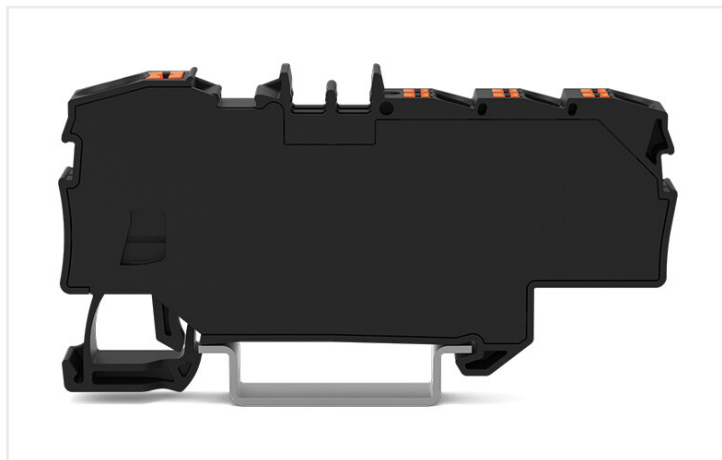
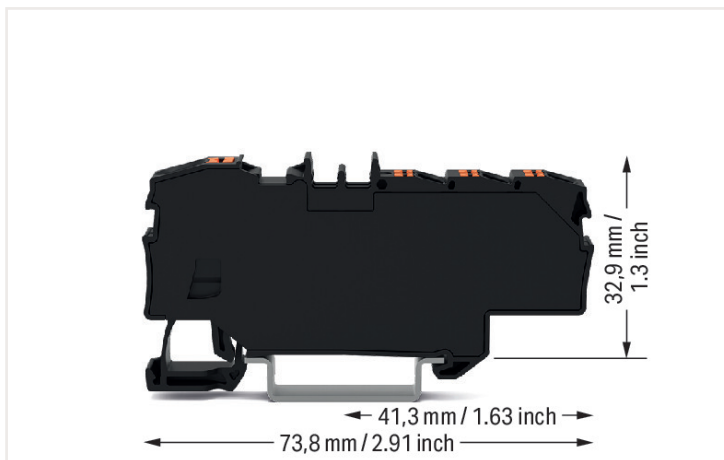


Datový list | Objednací číslo: 2206-8035

Distribuční svorka; s ovládacím tlačítkem; $1 \times 6 \text{ mm}^2 / 6 \times 1,5 \text{ mm}^2$; S integrovanou koncovou bočnicí; Vhodná pro aplikace Ex e II; Boční a středový popis; Na DIN lištu 35×15 a $35 \times 7,5$; Push-in CAGE CLAMP®; $6,00 \text{ mm}^2$; Černá



<https://www.wago.com/2206-8035>



Elektrické údaje

Návrhové hodnoty podle IEC/EN

| | |
|---------------------------------|----------------------------------------------------------------|
| Jmenovité napětí (III/3) | 800 V |
| Jmenovité rázové napětí (III/3) | 8 kV |
| Jmenovitý proud | 41 A |
| Legenda (návrhové hodnoty) | (III / 3) Δ kategorie přepětí III / stupeň znečištění 3 |

Návrhové hodnoty podle IEC/EN

| | |
|-------------------|------|
| Jmenovitý proud 2 | 57 A |
|-------------------|------|

Power loss

| | |
|--------------------------------------------------------------|------------------|
| Power loss, per pole (potential) | 1.3112 W |
| Rated current I_N for specified power loss | 41 A |
| Resistance value for specified, current-dependent power loss | 0.00078 Ω |

Údaje o připojení

| | |
|----------------------------------|---|
| Celkový počet připojovacích bodů | 7 |
| Celkový počet potenciálů | 1 |
| Počet úrovní | 1 |
| Počet otvorů pro můstky | 2 |

Připojení 1

| | |
|------------------------------------------------------------|--------------------------------------------------------------------------------------------------------|
| Typ připojení (1) | Vstup |
| Připojovací technika | Push-in CAGE CLAMP® |
| Počet připojovacích bodů | 1 |
| Způsob ovládní | Tlačítko |
| Materiály připojitelných vodičů | Měď |
| Jmenovitý průřez | 6 mm ² |
| Plný vodič | 0,5 ... 10 mm ² / 20 ... 8 AWG |
| Plný vodič; připojení přímým zasunutím | 2,5 ... 10 mm ² / 14 ... 8 AWG |
| Jemně laněný vodič | 0,5 ... 10 mm ² / 20 ... 8 AWG |
| Jemně laněný vodič; s izolovanou dutinkou | 0,5 ... 6 mm ² / 20 ... 10 AWG |
| Jemně laněný vodič; s dutinkou; připojení přímým zasunutím | 2,5 ... 6 mm ² / 16 ... 10 AWG |
| Upozornění (průřez vodiče) | V závislosti na vlastnostech vodiče může být možné přímým zasunutím připojit i vodič s menším průřezem |
| Směr zapojení | Čelní zapojení |

Připojení 2

| | |
|---------------------------------------------------------------|----------------------------------------------|
| Typ připojení 2 | Výstup |
| Připojovací technika 2 | Push-in CAGE CLAMP® |
| Počet připojovacích bodů 2 | 6 |
| Jmenovitý průřez 2 | 1,5 mm ² |
| Plný vodič 2 | 0,25 ... 2,5 mm ² / 22 ... 14 AWG |
| Plný vodič, připojení přímým zasunutím 2 | 0,75 ... 2,5 mm ² / 18 ... 14 AWG |
| Jemně laněný vodič 2 | 0,25 ... 2,5 mm ² / 22 ... 14 AWG |
| Jemně laněný vodič; s izolovanou dutinkou 2 | 0,25 ... 1,5 mm ² / 22 ... 16 AWG |
| Jemně laněný vodič; s dutinkou; připojení přímým zasunutím; 2 | 0,75 ... 1,5 mm ² / 18 ... 16 AWG |

Fyzické údaje

| | |
|----------------------------------|-----------------------|
| Šířka | 9 mm / 0.354 palců |
| Výška | 73,8 mm / 2.905 palců |
| Hloubka od horní hrany DIN lišty | 32,9 mm / 1.295 palců |

Mechanické údaje

| | |
|--------------------|------------------------|
| Způsob montáže | Lišta DIN 35 |
| Úroveň pro značení | Středové/boční značení |

Údaje o materiálu

| | |
|---------------------------------|----------------------------------------------------------------|
| Upozornění k údajům o materiálu | Information on material data can be found here |
| Barva | Černá |
| Materiálová skupina | I |
| Izolační materiál | Polyamid (PA 66) |
| Třída hořlavosti podle UL94 | V0 |
| Materiál svěřacích pružin | Chromniklová pružinová ocel (CrNi) |
| Povrch kontaktů | Cínování |
| Požární zatížení | 0,307 MJ |
| Hmotnost | 16,3 g |

Požadavky na prostředí

| | |
|-------------------------|-----------------|
| Teplota pro zpracování | -35 ... +85 °C |
| Trvalá provozní teplota | -60 ... +105 °C |

Obchodní údaje

| | |
|----------------------|---------------|
| ETIM 8.0 | EC000897 |
| ETIM 7.0 | EC000897 |
| PU (SPU) | 12 Pieces |
| Země původu | DE |
| GTIN | 4066966185836 |
| Číslo celního tarifu | 85369010000 |

Atesty / certifikáty

General approvals



| Schválení | Standardní | Název certifikátu |
|---------------------------------------|---------------|-------------------|
| KEMA/KEUR DEKRA Certification B.V. | EN 60947 | 71-122842 REV.1 |
| UL Underwriters Laboratories Inc. | C22.2 No. 158 | E45172 |

Stahování

Documentation

Additional Information

Technical Section

pdf
2142.18 KB

1 Kompatibilní produkty

1.1 Volitelné příslušenství

1.1.1 DIN lišta

1.1.1.1 Montážní příslušenství

**Obj. č.: 210-196**

Hliníková nosná lišta; 35 × 8,2 mm; Tloušťka 1,6 mm; Délka 2 m; Neděrovaná; Podobné EN 60715; Stříbrná

**Obj. č.: 210-198**

Měděná nosná lišta; 35 × 15 mm; Tloušťka 2,3 mm; Délka 2 m; Neděrovaná; Dle normy EN 60715; Měděná

**Obj. č.: 210-197**

Ocelová nosná lišta; 35 × 15 mm; Tloušťka 1,5 mm; Délka 2 m; Děrovaná; Podobné EN 60715; Stříbrná

**Obj. č.: 210-114**

Ocelová nosná lišta; 35 × 15 mm; Tloušťka 1,5 mm; Délka 2 m; Neděrovaná; Podobné EN 60715; Stříbrná

**Obj. č.: 210-118**

Ocelová nosná lišta; 35 × 15 mm; Tloušťka 2,3 mm; Délka 2 m; Neděrovaná; Dle normy EN 60715; Stříbrná

**Obj. č.: 210-115**

Ocelová nosná lišta; 35 × 7,5 mm; Tloušťka 1 mm; Délka 2 m; Děrovaná; Dle normy EN 60715; Šířka otvorů 18 mm; vzdálenost mezi otvory 25 mm; Stříbrná

**Obj. č.: 210-112**

Ocelová nosná lišta; 35 × 7,5 mm; Tloušťka 1 mm; Délka 2 m; Děrovaná; Dle normy EN 60715; Šířka otvorů 25 mm; vzdálenost mezi otvory 36 mm; Stříbrná

**Obj. č.: 210-113**

Ocelová nosná lišta; 35 × 7,5 mm; Tloušťka 1 mm; Délka 2 m; Neděrovaná; Dle normy EN 60715; Stříbrná

1.1.2 Dutinka

1.1.2.1 Dutinka

**Obj. č.: 216-262**

Dutinka; Dutinka pro 0,75 mm² / 18 AWG; S plastovým límcem; Galvanicky pocínováno; Elektrolytická měď; Plynotěsně osazena; Dle DIN 46228, část 4/09.90; Šedá

**Obj. č.: 216-263**

Dutinka; Objímka na 1 mm² / AWG 18; S plastovým límcem; Galvanicky pocínováno; Elektrolytická měď; Plynotěsně osazena; Dle DIN 46228, část 4/09.90; Červená

**Obj. č.: 216-264**

Dutinka; Objímka na 1,5 mm² / AWG 16; S plastovým límcem; Galvanicky pocínováno; Elektrolytická měď; Plynotěsně osazena; Dle DIN 46228, část 4/09.90; Černá

**Obj. č.: 216-266**

Dutinka; Objímka na 2,5 mm² / AWG 14; S plastovým límcem; Galvanicky pocínováno; Elektrolytická měď; Plynotěsně osazena; Dle DIN 46228, část 4/09.90; Modrá

**Obj. č.: 216-267**

Dutinka; Objímka na 4 mm² / AWG 12; S plastovým límcem; Galvanicky pocínováno; Elektrolytická měď; Plynotěsně osazena; Dle DIN 46228, část 4/09.90; Šedá

**Obj. č.: 216-208**

Dutinka; Objímka na 6 mm² / AWG 10; S plastovým límcem; Galvanicky pocínováno; Elektrolytická měď; Plynotěsně osazena; Dle DIN 46228, část 4/09.90; Žlutá

1.1.3 Můstek

1.1.3.1 Můstek



[Obj. č.: 2001-402](#)

Můstek; 2×; Izolováno; Světle šedá



[Obj. č.: 2001-403](#)

Můstek; 3×; Izolováno; Světle šedá



[Obj. č.: 2001-404](#)

Můstek; 4×; Izolováno; Světle šedá

1.1.4 Nástroj

1.1.4.1 Ovládací nástroj



[Obj. č.: 210-719](#)

Ovládací nástroj; Břit: 2,5 × 0,4 mm; S částečně izolovanou rukojetí



[Obj. č.: 210-721](#)

Ovládací nástroj; Břit: 5,5 × 0,8 mm; S částečně izolovanou rukojetí; Vícebarevné

1.1.5 Upevnění

1.1.5.1 Montážní příslušenství



[Obj. č.: 709-169](#)

Držák krycího profilu; Typ 3; Šedá



[Obj. č.: 709-156](#)

Krycí profil; Typ 3; Vhodný pro držák krycího profilu typu 3; Délka 1 m; Transparentní

1.1.6 Zkoušení a měření

1.1.6.1 Příslušenství pro zkoušení



[Obj. č.: 2009-174](#)

Zkušební adaptér; Pro zkušební hrot o průměru 4 mm; Ke zkoušení řadových svorek TOPJOB® S; Šedá



[Obj. č.: 210-136](#)

Zkušební hrot; Ø 2 mm; S 500mm vedením; Červená



[Obj. č.: 2009-182](#)

Zkušební odbočka; Pro max. 2,5 mm²; K připojení individuálních zkušebních vedení 0,08–2,5 mm bez použití nástrojů; Šedá

1.1.7 Značení

1.1.7.1 Nosič označení



[Obj. č.: 2009-198](#)

Adaptér; Šedá

1.1.7.2 Označovač

Obj. č.: 2009-145

Mini-WSB Inline; Pro Smart Printer;
1700 ks na cívice; Flexibilní, 5–5,2 mm; Bez
potisku; Možnost naklapnutí; Bílá

Obj. č.: 2009-145/000-005

Mini-WSB Inline; Pro Smart Printer;
1700 ks na cívice; Flexibilní, 5–5,2 mm;
Bez potisku; Možnost naklapnutí; Červená

Obj. č.: 2009-145/000-024

Mini-WSB Inline; Pro Smart Printer;
1700 ks na cívice; Flexibilní, 5–5,2 mm;
Bez potisku; Možnost naklapnutí; Fialová

Obj. č.: 2009-145/000-006

Mini-WSB Inline; Pro Smart Printer;
1700 ks na cívice; Flexibilní, 5–5,2 mm; Bez
potisku; Možnost naklapnutí; Modrá

Obj. č.: 2009-145/000-012

Mini-WSB Inline; Pro Smart Printer;
1700 ks na cívice; Flexibilní, 5–5,2 mm; Bez
potisku; Možnost naklapnutí; Oranžová

Obj. č.: 2009-145/000-007

Mini-WSB Inline; Pro Smart Printer;
1700 ks na cívice; Flexibilní, 5–5,2 mm;
Bez potisku; Možnost naklapnutí; Šedá

Obj. č.: 2009-145/000-023

Mini-WSB Inline; Pro Smart Printer;
1700 ks na cívice; Flexibilní, 5–5,2 mm;
Bez potisku; Možnost naklapnutí; Zelená

Obj. č.: 2009-145/000-002

Mini-WSB Inline; Pro Smart Printer;
1700 ks na cívice; Flexibilní, 5–5,2 mm; Bez
potisku; Možnost naklapnutí; Žlutá

Obj. č.: 248-501

Popisovací karta Mini-WSB; Jako karta;
Neflexibilní; Bez potisku; Možnost naklap-
nutí; Bílá

Obj. č.: 248-501/000-005

Popisovací karta Mini-WSB; Jako karta;
Neflexibilní; Bez potisku; Možnost naklap-
nutí; Červená

Obj. č.: 248-501/000-024

Popisovací karta Mini-WSB; Jako karta;
Neflexibilní; Bez potisku; Možnost naklap-
nutí; Fialová

Obj. č.: 248-501/000-006

Popisovací karta Mini-WSB; Jako karta;
Neflexibilní; Bez potisku; Možnost naklap-
nutí; Modrá

Obj. č.: 248-501/000-012

Popisovací karta Mini-WSB; Jako karta;
Neflexibilní; Bez potisku; Možnost naklap-
nutí; Oranžová

Obj. č.: 248-501/000-007

Popisovací karta Mini-WSB; Jako karta;
Neflexibilní; Bez potisku; Možnost naklap-
nutí; Šedá

Obj. č.: 248-501/000-017

Popisovací karta Mini-WSB; Jako karta;
Neflexibilní; Bez potisku; Možnost naklap-
nutí; Světle zelená

Obj. č.: 248-501/000-023

Popisovací karta Mini-WSB; Jako karta;
Neflexibilní; Bez potisku; Možnost naklap-
nutí; Zelená

Obj. č.: 248-501/000-002

Popisovací karta Mini-WSB; Jako karta;
Neflexibilní; Bez potisku; Možnost naklap-
nutí; Žlutá

Obj. č.: 793-501

Popisovací karta WMB; Jako karta; Nefle-
xibilní; Bez potisku; Možnost naklapnutí;
Bílá

Obj. č.: 793-501/000-005

Popisovací karta WMB; Jako karta; Nefle-
xibilní; Bez potisku; Možnost naklapnutí;
Červená

Obj. č.: 793-501/000-024

Popisovací karta WMB; Jako karta; Nefle-
xibilní; Bez potisku; Možnost naklapnutí;
Fialová

Obj. č.: 793-501/000-006

Popisovací karta WMB; Jako karta; Nefle-
xibilní; Bez potisku; Možnost naklapnutí;
Modrá

Obj. č.: 793-501/000-012

Popisovací karta WMB; Jako karta; Nefle-
xibilní; Bez potisku; Možnost naklapnutí;
Oranžová

Obj. č.: 793-501/000-007

Popisovací karta WMB; Jako karta; Nefle-
xibilní; Bez potisku; Možnost naklapnutí;
Šedá

Obj. č.: 793-501/000-017

Popisovací karta WMB; Jako karta; Nefle-
xibilní; Bez potisku; Možnost naklapnutí;
Světle zelená

Obj. č.: 793-501/000-023

Popisovací karta WMB; Jako karta; Nefle-
xibilní; Bez potisku; Možnost naklapnutí;
Zelená

Obj. č.: 793-501/000-002

Popisovací karta WMB; Jako karta; Nefle-
xibilní; Bez potisku; Možnost naklapnutí;
Žlutá

Obj. č.: 793-5501

Popisovací karta WMB; Jako karta; Pro
svorky o šířce 5–17,5 mm; Flexibilní, 5–5,2
mm; Bez potisku; Možnost naklapnutí; Bílá

Obj. č.: 793-5501/000-005

Popisovací karta WMB; Jako karta; Pro
svorky o šířce 5–17,5 mm; Flexibilní, 5–5,2
mm; Bez potisku; Možnost naklapnutí;
Červená

Obj. č.: 793-5501/000-024

Popisovací karta WMB; Jako karta; Pro
svorky o šířce 5–17,5 mm; Flexibilní, 5–5,2
mm; Bez potisku; Možnost naklapnutí; Fia-
lová

Obj. č.: 793-5501/000-006

Popisovací karta WMB; Jako karta; Pro
svorky o šířce 5–17,5 mm; Flexibilní, 5–5,2
mm; Bez potisku; Možnost naklapnutí;
Modrá

Obj. č.: 793-5501/000-012

Popisovací karta WMB; Jako karta; Pro
svorky o šířce 5–17,5 mm; Flexibilní, 5–5,2
mm; Bez potisku; Možnost naklapnutí;
Oranžová

Obj. č.: 793-5501/000-007

Popisovací karta WMB; Jako karta; Pro
svorky o šířce 5–17,5 mm; Flexibilní, 5–5,2
mm; Bez potisku; Možnost naklapnutí; Še-
dá

Obj. č.: 793-5501/000-017

Popisovací karta WMB; Jako karta; Pro
svorky o šířce 5–17,5 mm; Flexibilní, 5–5,2
mm; Bez potisku; Možnost naklapnutí;
Světle zelená

Obj. č.: 793-5501/000-023

Popisovací karta WMB; Jako karta; Pro
svorky o šířce 5–17,5 mm; Flexibilní, 5–5,2
mm; Bez potisku; Možnost naklapnutí; Ze-
lená

Obj. č.: 793-5501/000-002

Popisovací karta WMB; Jako karta; Pro
svorky o šířce 5–17,5 mm; Flexibilní, 5–5,2
mm; Bez potisku; Možnost naklapnutí;
Žlutá

Obj. č.: 2009-115

WMB Inline; Pro Smart Printer; 1500 ks na
cívice; Flexibilní, 5–5,2 mm; Bez potisku;
Možnost naklapnutí; Bílá

Obj. č.: 2009-115/000-024

WMB Inline; Pro Smart Printer; 1500 ks na
cívice; Flexibilní, 5–5,2 mm; Bez potisku;
Možnost naklapnutí; Fialová

Obj. č.: 2009-115/000-006

WMB Inline; Pro Smart Printer; 1500 ks na
cívice; Flexibilní, 5–5,2 mm; Bez potisku;
Možnost naklapnutí; Modrá

Obj. č.: 2009-115/000-012

WMB Inline; Pro Smart Printer; 1500 ks na
cívice; Flexibilní, 5–5,2 mm; Bez potisku;
Možnost naklapnutí; Oranžová

Obj. č.: 2009-115/000-007

WMB Inline; Pro Smart Printer; 1500 ks na
cívice; Flexibilní, 5–5,2 mm; Bez potisku;
Možnost naklapnutí; Šedá

Obj. č.: 2009-115/000-017

WMB Inline; Pro Smart Printer; 1500 ks na
cívice; Flexibilní, 5–5,2 mm; Bez potisku;
Možnost naklapnutí; Světle zelená

Obj. č.: 2009-115/000-023

WMB Inline; Pro Smart Printer; 1500 ks na
cívice; Flexibilní, 5–5,2 mm; Bez potisku;
Možnost naklapnutí; Zelená

Obj. č.: 2009-115/000-002

WMB Inline; Pro Smart Printer; 1500 ks na
cívice; Flexibilní, 5–5,2 mm; Bez potisku;
Možnost naklapnutí; Žlutá

1.1.7.3 Popisovací pásek



Obj. č.: 2009-110

Popisovací páska; Pro Smart Printer; Na cívice; Neflexibilní; Bez potisku; Možnost naklapnutí; Bílá

1.1.7.4 Skupinový nosič označení



Obj. č.: 2009-191

Nosič skupinového označení; Šedá



Obj. č.: 2009-192

Nosič skupinového označení; Šedá

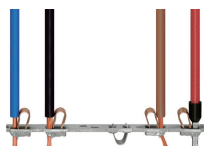


Obj. č.: 2009-193

Nosič skupinového označení; Šedá

Pokyny k instalaci

Připojení vodiče



Všechny druhy vodičů na jednom místě

Aplikace



Commoning options for the 2006 Series Distribution Terminal Blocks and 2001 Series Terminal Blocks using 2001 Series Jumpers

Note:

The total current of the outgoing circuits must not exceed the nominal current of the push-in type jumper bar.

A clear marking of clamping units is molded in.