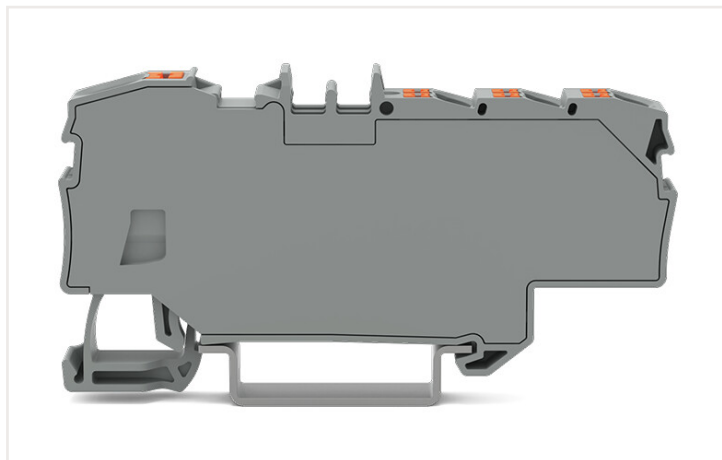
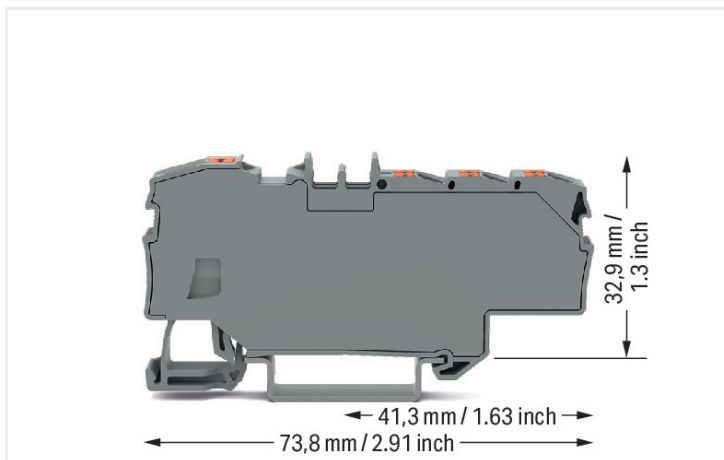


Datový list | Objednací číslo: 2206-8031

Distribuční svorka; s ovládacím tlačítkem; $1 \times 6 \text{ mm}^2 / 6 \times 1,5 \text{ mm}^2$; S integrovanou koncovou bočnicí; Vhodná pro aplikace Ex e II; Boční a středový popis; Na DIN lištu 35×15 a $35 \times 7,5$; Push-in CAGE CLAMP®; $6,00 \text{ mm}^2$; Šedá



<https://www.wago.com/2206-8031>



Elektrické údaje

Návrhové hodnoty podle IEC/EN

Jmenovité napětí (III/3)	800 V
Jmenovité rázové napětí (III/3)	8 kV
Jmenovitý proud	41 A
Legenda (návrhové hodnoty)	(III / 3) Δ kategorie přepětí III / stupeň znečištění 3

Návrhové hodnoty podle IEC/EN

Jmenovitý proud 2	57 A
-------------------	------

Power loss

Power loss, per pole (potential)	1.3112 W
Rated current I_N for specified power loss	41 A
Resistance value for specified, current-dependent power loss	0.00078 Ω

Údaje o připojení

Celkový počet připojovacích bodů	7
Celkový počet potenciálů	1
Počet úrovní	1
Počet otvorů pro můstky	2

Připojení 1

Typ připojení (1)	Vstup
Připojovací technika	Push-in CAGE CLAMP®
Počet připojovacích bodů	1
Způsob ovládnání	Tlačítko
Materiály připojitelných vodičů	Měď
Jmenovitý průřez	6 mm^2
Plný vodič	$0,5 \dots 10 \text{ mm}^2 / 20 \dots 8 \text{ AWG}$
Plný vodič; připojení přímým zasunutím	$2,5 \dots 10 \text{ mm}^2 / 14 \dots 8 \text{ AWG}$
Jemně laněný vodič	$0,5 \dots 10 \text{ mm}^2 / 20 \dots 8 \text{ AWG}$
Jemně laněný vodič; s izolovanou dutinkou	$0,5 \dots 6 \text{ mm}^2 / 20 \dots 10 \text{ AWG}$
Jemně laněný vodič; s dutinkou; připojení přímým zasunutím	$2,5 \dots 6 \text{ mm}^2 / 16 \dots 10 \text{ AWG}$
Upozornění (průřez vodiče)	V závislosti na vlastnostech vodiče může být možné přímým zasunutím připojit i vodič s menším průřezem
Směr zapojení	Čelní zapojení

Připojení 2

Typ připojení 2	Výstup
Připojovací technika 2	Push-in CAGE CLAMP®
Počet připojovacích bodů 2	6
Jmenovitý průřez 2	1,5 mm ²
Plný vodič 2	0,25 ... 2,5 mm ² / 22 ... 14 AWG
Plný vodič, připojení přímým zasunutím 2	0,75 ... 2,5 mm ² / 18 ... 14 AWG
Jemně laněný vodič 2	0,25 ... 2,5 mm ² / 22 ... 14 AWG
Jemně laněný vodič; s izolovanou dutinkou 2	0,25 ... 1,5 mm ² / 22 ... 16 AWG
Jemně laněný vodič; s dutinkou; připojení přímým zasunutím; 2	0,75 ... 1,5 mm ² / 18 ... 16 AWG

Fyzické údaje

Šířka	9 mm / 0.354 palců
Výška	73,8 mm / 2.905 palců
Hloubka od horní hrany DIN lišty	32,9 mm / 1.295 palců

Mechanické údaje

Způsob montáže	Lišta DIN 35
Úroveň pro značení	Středové/boční značení

Údaje o materiálu

Upozornění k údajům o materiálu	Information on material data can be found here
Barva	Šedá
Materiálová skupina	I
Izolační materiál	Polyamid (PA 66)
Třída hořlavosti podle UL94	V0
Materiál svěřacích pružin	Chromniklová pružinová ocel (CrNi)
Povrch kontaktů	Cínování
Požární zatížení	0,307 MJ
Hmotnost	16,3 g

Požadavky na prostředí

Teplota pro zpracování	-35 ... +85 °C
Trvalá provozní teplota	-60 ... +105 °C

Obchodní údaje

ETIM 8.0	EC000897
ETIM 7.0	EC000897
PU (SPU)	12 Pieces
Země původu	DE
GTIN	4066966185805
Číslo celního tarifu	85369010000

Atesty / certifikáty

General approvals



Schválení	Standardní	Název certifikátu
KEMA/KEUR DEKRA Certification B.V.	EN 60947	71-122842 REV.1
UL Underwriters Laboratories Inc.	C22.2 No. 158	E45172

Stahování

Documentation

Additional Information

Technical Section

pdf
2142.18 KB

1 Kompatibilní produkty

1.1 Volitelné příslušenství

1.1.1 DIN lišta

1.1.1.1 Montážní příslušenství

**Obj. č.: 210-196**

Hliníková nosná lišta; 35 × 8,2 mm; Tloušťka 1,6 mm; Délka 2 m; Neděrovaná; Podobné EN 60715; Stříbrná

**Obj. č.: 210-198**

Měděná nosná lišta; 35 × 15 mm; Tloušťka 2,3 mm; Délka 2 m; Neděrovaná; Dle normy EN 60715; Měděná

**Obj. č.: 210-197**

Ocelová nosná lišta; 35 × 15 mm; Tloušťka 1,5 mm; Délka 2 m; Děrovaná; Podobné EN 60715; Stříbrná

**Obj. č.: 210-114**

Ocelová nosná lišta; 35 × 15 mm; Tloušťka 1,5 mm; Délka 2 m; Neděrovaná; Podobné EN 60715; Stříbrná

**Obj. č.: 210-118**

Ocelová nosná lišta; 35 × 15 mm; Tloušťka 2,3 mm; Délka 2 m; Neděrovaná; Dle normy EN 60715; Stříbrná

**Obj. č.: 210-115**

Ocelová nosná lišta; 35 × 7,5 mm; Tloušťka 1 mm; Délka 2 m; Děrovaná; Dle normy EN 60715; Šířka otvorů 18 mm; vzdálenost mezi otvory 25 mm; Stříbrná

**Obj. č.: 210-112**

Ocelová nosná lišta; 35 × 7,5 mm; Tloušťka 1 mm; Délka 2 m; Děrovaná; Dle normy EN 60715; Šířka otvorů 25 mm; vzdálenost mezi otvory 36 mm; Stříbrná

**Obj. č.: 210-113**

Ocelová nosná lišta; 35 × 7,5 mm; Tloušťka 1 mm; Délka 2 m; Neděrovaná; Dle normy EN 60715; Stříbrná

1.1.2 Dutinka

1.1.2.1 Dutinka

**Obj. č.: 216-262**Dutinka; Dutinka pro 0,75 mm² / 18 AWG; S plastovým límcem; Galvanicky pocínováno; Elektrolytická měď; Plynotěsně osazena; Dle DIN 46228, část 4/09.90; Šedá**Obj. č.: 216-263**Dutinka; Objímka na 1 mm² / AWG 18; S plastovým límcem; Galvanicky pocínováno; Elektrolytická měď; Plynotěsně osazena; Dle DIN 46228, část 4/09.90; Červená**Obj. č.: 216-264**Dutinka; Objímka na 1,5 mm² / AWG 16; S plastovým límcem; Galvanicky pocínováno; Elektrolytická měď; Plynotěsně osazena; Dle DIN 46228, část 4/09.90; Černá**Obj. č.: 216-266**Dutinka; Objímka na 2,5 mm² / AWG 14; S plastovým límcem; Galvanicky pocínováno; Elektrolytická měď; Plynotěsně osazena; Dle DIN 46228, část 4/09.90; Modrá**Obj. č.: 216-267**Dutinka; Objímka na 4 mm² / AWG 12; S plastovým límcem; Galvanicky pocínováno; Elektrolytická měď; Plynotěsně osazena; Dle DIN 46228, část 4/09.90; Šedá**Obj. č.: 216-208**Dutinka; Objímka na 6 mm² / AWG 10; S plastovým límcem; Galvanicky pocínováno; Elektrolytická měď; Plynotěsně osazena; Dle DIN 46228, část 4/09.90; Žlutá

1.1.3 Můstek

1.1.3.1 Můstek



[Obj. č.: 2001-402](#)

Můstek; 2×; Izolováno; Světle šedá



[Obj. č.: 2001-403](#)

Můstek; 3×; Izolováno; Světle šedá



[Obj. č.: 2001-404](#)

Můstek; 4×; Izolováno; Světle šedá

1.1.4 Nástroj

1.1.4.1 Ovládací nástroj



[Obj. č.: 210-719](#)

Ovládací nástroj; Břit: 2,5 × 0,4 mm; S částečně izolovanou rukojetí



[Obj. č.: 210-721](#)

Ovládací nástroj; Břit: 5,5 × 0,8 mm; S částečně izolovanou rukojetí; Vícebarevné

1.1.5 Upevnění

1.1.5.1 Montážní příslušenství



[Obj. č.: 709-169](#)

Držák krycího profilu; Typ 3; Šedá



[Obj. č.: 709-156](#)

Krycí profil; Typ 3; Vhodný pro držák krycího profilu typu 3; Délka 1 m; Transparentní

1.1.6 Zkoušení a měření

1.1.6.1 Příslušenství pro zkoušení



[Obj. č.: 2009-174](#)

Zkušební adaptér; Pro zkušební hrot o průměru 4 mm; Ke zkoušení řadových svorek TOPJOB® S; Šedá



[Obj. č.: 210-136](#)

Zkušební hrot; Ø 2 mm; S 500mm vedením; Červená



[Obj. č.: 2009-182](#)

Zkušební odbočka; Pro max. 2,5 mm²; K připojení individuálních zkušebních vedení 0,08–2,5 mm bez použití nástrojů; Šedá

1.1.7 Značení

1.1.7.1 Nosič označení



[Obj. č.: 2009-198](#)

Adaptér; Šedá

1.1.7.2 Označovač

Obj. č.: 2009-145

Mini-WSB Inline; Pro Smart Printer;
1700 ks na cívice; Flexibilní, 5–5,2 mm; Bez
potisku; Možnost naklapnutí; Bílá

Obj. č.: 2009-145/000-005

Mini-WSB Inline; Pro Smart Printer;
1700 ks na cívice; Flexibilní, 5–5,2 mm;
Bez potisku; Možnost naklapnutí; Červená

Obj. č.: 2009-145/000-024

Mini-WSB Inline; Pro Smart Printer;
1700 ks na cívice; Flexibilní, 5–5,2 mm;
Bez potisku; Možnost naklapnutí; Fialová

Obj. č.: 2009-145/000-006

Mini-WSB Inline; Pro Smart Printer;
1700 ks na cívice; Flexibilní, 5–5,2 mm; Bez
potisku; Možnost naklapnutí; Modrá

Obj. č.: 2009-145/000-012

Mini-WSB Inline; Pro Smart Printer;
1700 ks na cívice; Flexibilní, 5–5,2 mm; Bez
potisku; Možnost naklapnutí; Oranžová

Obj. č.: 2009-145/000-007

Mini-WSB Inline; Pro Smart Printer;
1700 ks na cívice; Flexibilní, 5–5,2 mm;
Bez potisku; Možnost naklapnutí; Šedá

Obj. č.: 2009-145/000-023

Mini-WSB Inline; Pro Smart Printer;
1700 ks na cívice; Flexibilní, 5–5,2 mm;
Bez potisku; Možnost naklapnutí; Zelená

Obj. č.: 2009-145/000-002

Mini-WSB Inline; Pro Smart Printer;
1700 ks na cívice; Flexibilní, 5–5,2 mm; Bez
potisku; Možnost naklapnutí; Žlutá

Obj. č.: 248-501

Popisovací karta Mini-WSB; Jako karta;
Neflexibilní; Bez potisku; Možnost naklap-
nutí; Bílá

Obj. č.: 248-501/000-005

Popisovací karta Mini-WSB; Jako karta;
Neflexibilní; Bez potisku; Možnost naklap-
nutí; Červená

Obj. č.: 248-501/000-024

Popisovací karta Mini-WSB; Jako karta;
Neflexibilní; Bez potisku; Možnost naklap-
nutí; Fialová

Obj. č.: 248-501/000-006

Popisovací karta Mini-WSB; Jako karta;
Neflexibilní; Bez potisku; Možnost naklap-
nutí; Modrá

Obj. č.: 248-501/000-012

Popisovací karta Mini-WSB; Jako karta;
Neflexibilní; Bez potisku; Možnost naklap-
nutí; Oranžová

Obj. č.: 248-501/000-007

Popisovací karta Mini-WSB; Jako karta;
Neflexibilní; Bez potisku; Možnost naklap-
nutí; Šedá

Obj. č.: 248-501/000-017

Popisovací karta Mini-WSB; Jako karta;
Neflexibilní; Bez potisku; Možnost naklap-
nutí; Světle zelená

Obj. č.: 248-501/000-023

Popisovací karta Mini-WSB; Jako karta;
Neflexibilní; Bez potisku; Možnost naklap-
nutí; Zelená

Obj. č.: 248-501/000-002

Popisovací karta Mini-WSB; Jako karta;
Neflexibilní; Bez potisku; Možnost naklap-
nutí; Žlutá

Obj. č.: 793-501

Popisovací karta WMB; Jako karta; Nefle-
xibilní; Bez potisku; Možnost naklapnutí;
Bílá

Obj. č.: 793-501/000-005

Popisovací karta WMB; Jako karta; Nefle-
xibilní; Bez potisku; Možnost naklapnutí;
Červená

Obj. č.: 793-501/000-024

Popisovací karta WMB; Jako karta; Nefle-
xibilní; Bez potisku; Možnost naklapnutí;
Fialová

Obj. č.: 793-501/000-006

Popisovací karta WMB; Jako karta; Nefle-
xibilní; Bez potisku; Možnost naklapnutí;
Modrá

Obj. č.: 793-501/000-012

Popisovací karta WMB; Jako karta; Nefle-
xibilní; Bez potisku; Možnost naklapnutí;
Oranžová

Obj. č.: 793-501/000-007

Popisovací karta WMB; Jako karta; Nefle-
xibilní; Bez potisku; Možnost naklapnutí;
Šedá

Obj. č.: 793-501/000-017

Popisovací karta WMB; Jako karta; Nefle-
xibilní; Bez potisku; Možnost naklapnutí;
Světle zelená

Obj. č.: 793-501/000-023

Popisovací karta WMB; Jako karta; Nefle-
xibilní; Bez potisku; Možnost naklapnutí;
Zelená

Obj. č.: 793-501/000-002

Popisovací karta WMB; Jako karta; Nefle-
xibilní; Bez potisku; Možnost naklapnutí;
Žlutá

Obj. č.: 793-5501

Popisovací karta WMB; Jako karta; Pro
svorky o šířce 5–17,5 mm; Flexibilní, 5–5,2
mm; Bez potisku; Možnost naklapnutí; Bílá

Obj. č.: 793-5501/000-005

Popisovací karta WMB; Jako karta; Pro
svorky o šířce 5–17,5 mm; Flexibilní, 5–5,2
mm; Bez potisku; Možnost naklapnutí;
Červená

Obj. č.: 793-5501/000-024

Popisovací karta WMB; Jako karta; Pro
svorky o šířce 5–17,5 mm; Flexibilní, 5–5,2
mm; Bez potisku; Možnost naklapnutí; Fia-
lová

Obj. č.: 793-5501/000-006

Popisovací karta WMB; Jako karta; Pro
svorky o šířce 5–17,5 mm; Flexibilní, 5–5,2
mm; Bez potisku; Možnost naklapnutí;
Modrá

Obj. č.: 793-5501/000-012

Popisovací karta WMB; Jako karta; Pro
svorky o šířce 5–17,5 mm; Flexibilní, 5–5,2
mm; Bez potisku; Možnost naklapnutí;
Oranžová

Obj. č.: 793-5501/000-007

Popisovací karta WMB; Jako karta; Pro
svorky o šířce 5–17,5 mm; Flexibilní, 5–5,2
mm; Bez potisku; Možnost naklapnutí; Še-
dá

Obj. č.: 793-5501/000-017

Popisovací karta WMB; Jako karta; Pro
svorky o šířce 5–17,5 mm; Flexibilní, 5–5,2
mm; Bez potisku; Možnost naklapnutí;
Světle zelená

Obj. č.: 793-5501/000-023

Popisovací karta WMB; Jako karta; Pro
svorky o šířce 5–17,5 mm; Flexibilní, 5–5,2
mm; Bez potisku; Možnost naklapnutí; Ze-
lená

Obj. č.: 793-5501/000-002

Popisovací karta WMB; Jako karta; Pro
svorky o šířce 5–17,5 mm; Flexibilní, 5–5,2
mm; Bez potisku; Možnost naklapnutí;
Žlutá

Obj. č.: 2009-115

WMB Inline; Pro Smart Printer; 1500 ks na
cívice; Flexibilní, 5–5,2 mm; Bez potisku;
Možnost naklapnutí; Bílá

Obj. č.: 2009-115/000-024

WMB Inline; Pro Smart Printer; 1500 ks na
cívice; Flexibilní, 5–5,2 mm; Bez potisku;
Možnost naklapnutí; Fialová

Obj. č.: 2009-115/000-006

WMB Inline; Pro Smart Printer; 1500 ks na
cívice; Flexibilní, 5–5,2 mm; Bez potisku;
Možnost naklapnutí; Modrá

Obj. č.: 2009-115/000-012

WMB Inline; Pro Smart Printer; 1500 ks na
cívice; Flexibilní, 5–5,2 mm; Bez potisku;
Možnost naklapnutí; Oranžová

Obj. č.: 2009-115/000-007

WMB Inline; Pro Smart Printer; 1500 ks na
cívice; Flexibilní, 5–5,2 mm; Bez potisku;
Možnost naklapnutí; Šedá

Obj. č.: 2009-115/000-017

WMB Inline; Pro Smart Printer; 1500 ks na
cívice; Flexibilní, 5–5,2 mm; Bez potisku;
Možnost naklapnutí; Světle zelená

Obj. č.: 2009-115/000-023

WMB Inline; Pro Smart Printer; 1500 ks na
cívice; Flexibilní, 5–5,2 mm; Bez potisku;
Možnost naklapnutí; Zelená

Obj. č.: 2009-115/000-002

WMB Inline; Pro Smart Printer; 1500 ks na
cívice; Flexibilní, 5–5,2 mm; Bez potisku;
Možnost naklapnutí; Žlutá

1.1.7.3 Popisovací pásek



Obj. č.: 2009-110

Popisovací páska; Pro Smart Printer; Na cívice; Neflexibilní; Bez potisku; Možnost naklapnutí; Bílá

1.1.7.4 Skupinový nosič označení



Obj. č.: 2009-191

Nosič skupinového označení; Šedá



Obj. č.: 2009-192

Nosič skupinového označení; Šedá

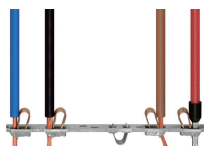


Obj. č.: 2009-193

Nosič skupinového označení; Šedá

Pokyny k instalaci

Připojení vodiče



Všechny druhy vodičů na jednom místě

Aplikace



Commoning options for the 2006 Series Distribution Terminal Blocks and 2001 Series Terminal Blocks using 2001 Series Jumpers

Note:

The total current of the outgoing circuits must not exceed the nominal current of the push-in type jumper bar.

A clear marking of clamping units is molded in.