

HAVARIJNÍ PLYNOVÉ VENTILY, s ručním otevíráním, NC – bez proudu uzavřeno EVHNC /L, /PL – 50 kPa, EVHNC, /P – 600 kPa

SAFETY SOLENOID VALVES FOR GAS, with manual reset, NC – normally closed EVHNC /L, /PL – 50 kPa, EVHNC, /P – 600 kPa

VLASTNOSTI

- Pozitivní bezpečnost
- Nízká spotřeba el. energie
- Vysoké průtokové množství
- Vizuální indikace otevření/zavření ventilu
- Nevyžaduje obtok ani odfuk pro ruční otevření
- Možnost instalace do vertikálního potrubí
- Snadná obsluha



FEATURES

- Positive safety feature
- Low power consumption
- High flow capacity
- Visual indication of open/close status
- By-pass not needed for manual reset
- Vertical installation is possible
- Easy operation

POUŽITÍ

K uzavření nízkotlakého (5 kPa) nebo středotlakého (600 kPa) potrubního rozvodu plynu.

POPIS FUNKCE

Elektromagnetický havarijní ventil je konstrukčně proveden pro ruční otevírání (vytažení táhla ventilu) při současném přivedené elektrického napájení a uzavírání při odpojení napájecího napětí detektorem nebo při výpadku elektrického napájení (**pozitivní bezpečnost**).

Ventil je možné otevřít, jakmile je odstraněn důvod uzavření detektorem nebo jiným bezpečnostním zařízením (únik plynu, přehřátí systému apod.) a obnoven přívod el. napájení.

V provozním stavu je cívka ventilu **pod napětím**. Elektromagnetický ventil je možné uzavřít i ručně.

KONSTRUKČNÍ VARIANTY

Mikrospínače pro indikaci koncových poloh
Cívky s certifikací ATEX 94/9/EC, Zóna 1, IP 67

POZNÁMKA

Doporučujeme ventil použít s detektorem plynu a předřadit jim plynový filtr. Více informací k těmto výrobkům najde v našem katalogu.

APPLICATION

Designed to closure of low-pressure(5 kPa) or medium pressure(600 kPa) gas pipeline.

DESCRIPTION OF FUNCTION

EVHNC series solenoid valves are normally closed valves. They are kept open by an electrically powered coil. These valves are designed to cut off the gas flow if the gas detectors reveal a gas leak or if there is a power blackout (**positive safety feature**).

These valves are reset manually after the cause of the emergency has been removed and the power supply is established.

When open the **coil is energized**.

It is possible to close the valve manually as well.

DESIGN VARIANTS

Micro switches for indication of valve position
Explosive proof coils acc. to ATEX 94/9/EC, Zone 1, IP 67

NOTE

We propose to use safety solenoid valves with gas detectors and to insert gas filters before gas valves. Please see our datasheets for this products in our catalogue.

Typ – Obj. kód Type – Code		Světlost Nominal dimension	Připojení Connection	Pracovní přetlak Pressure difference (kPa)		Příkon Power consumption (W)
50 kPa (0,5 bar)	600 kPa (6 bar)			min	max	
EVHNC 1015.*2 /L	EVHNC 1015.*2	15	Rp ½"	0	50 (/L), 600	11
EVHNC 1020.*2 /L	EVHNC 1020.*2	20	Rp ¾"	0	50 (/L), 600	11
EVHNC 1025.*2 /L	EVHNC 1025.*2	25	Rp 1"	0	50 (/L), 600	11
EVHNC 1032.*2 /L	EVHNC 1032.*2	32	Rp 1 ¼"	0	50 (/L), 600	11
EVHNC 1040.*2 /L	EVHNC 1040.*2	40	Rp 1 ½"	0	50 (/L), 600	11
EVHNC 1050.*2 /L	EVHNC 1050.*2	50	Rp 2"	0	50 (/L), 600	11
EVHNC 1065.*2 /PL	EVHNC 1065.*2 /P	65	**	0	50 (/PL), 600	28
EVHNC 1080.*2 /PL	EVHNC 1080.*2 /P	80	**	0	50 (/PL), 600	28
EVHNC 1100.*2 /PL	EVHNC 1100.*2 /P	100	**	0	50 (/PL), 600	28
EVHNC 1125.*2 /PL	EVHNC 1125.*2 /P	125	**	0	50 (/PL), 600	45
EVHNC 1150.*2 /PL	EVHNC 1150.*2 /P	150	**	0	50 (/PL), 600	45
EVHNC 1200.*2 /PL	EVHNC 1200.*2 /P	200	**	0	50 (/PL), 600	45
EVHNC 1300.*2 /PL	EVHNC 1300.*2 /P	300	**	0	50 (/PL), 600	45

** Přruba / flange PN16

TECHNICKÉ ÚDAJE

Provedení	2/2 cestný, sedlový ventil, s elastickým těsněním, odpovídá EN 161
Třída	D dle EN 161
Funkce	Havarijní ventil, NC – bez proudu zavřen
Připojení	Vnitřní závit Rp 1/2" ÷ 2, Příruba PN16 EN 1092-4, DN 65 ÷ 300
Medium	Zemní plyn (metan), LPG, svítiplyn, neagresivní plyny. Provedení na bioplyn na dotaz
Materiály	Těleso a víko – hliník, Pružina a píst – nerez, Těsnění a O-kroužek – NBR, Ostatní - mosaz, hliník, pokovená ocel.
Teplota okolí	-20° + 60°C
Teplota média	Max. 80°C
Napájecí napětí	230V, 24V -50/60 Hz, 24V=(pouze přírubové)12 =
Doba sepnutí	100%
Spínací čas (zavření)	< 1s
Cívka	třída F (VDE 0580)
Ex cívka	Třída F (VDE 0580), Izolace vinutí třída H (200°C), Výkon dle EN 500141997+A1..A2 a EN 50018 2000 + A1, Ex II 2G (EEx d IIC T5), Těleso a jádro z niklované nerez. oceli
Krytí	IP 65 / IP 67 Ex provedení
Prostředí	výbušné mimo doly, ZONA 2/ ZONA 1, Ex provedení
El. připojení	konektorovou zásuvkou s ochranným kontaktem
Poloha zabudování	Libovolná
Tlakové zkoušky	nad i pod sedlo, obě strany tělesa
Mikrospínače	* Dle IEC 947-5-1 EN 1088, kovové tělo, IP67, Max napětí 400V~, max. proud 3A, kabel 2 m, kontakty pro NC a NO provedení

* na vyžádání

TECHNICAL DATA

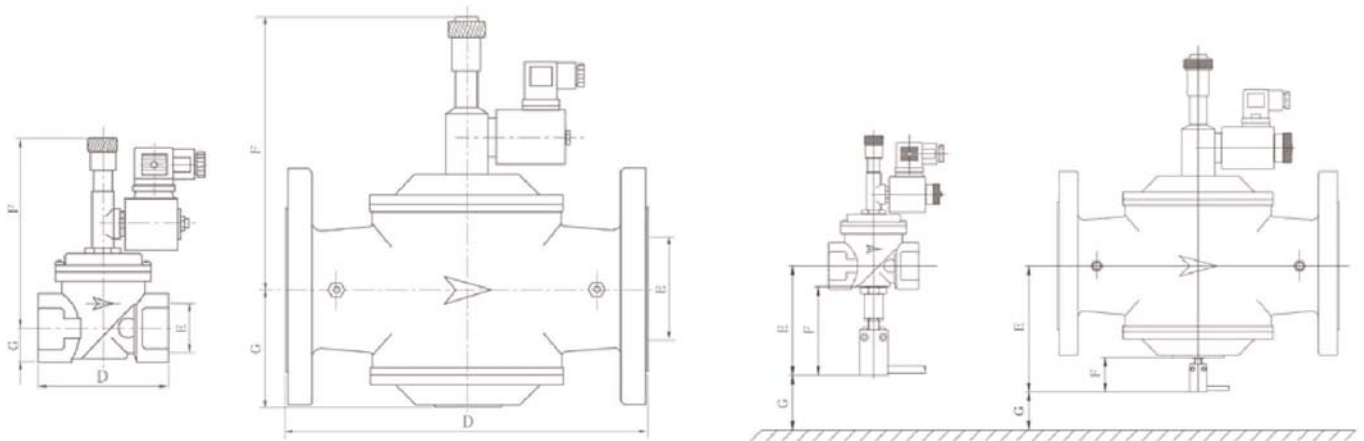
Design	2/2 way, seat valve with elastic sealing, acc. to EN161
Class	D acc. to EN 161
Function	Safety solenoid gas valve, NC – normally closed
Connection	In. thread Rp 1/2" ÷ 2, Flanged PN16 EN 1092-4, DN 65 ÷ 300
Medium	Natural gas (methane), propane, LPG, city gas, non aggressive gases. Biogas variant on request
Materials	Body and cover - aluminium; Springs and control piston – stainless steel ; Rubber gasket and O-ring - NBR; Other parts - brass, aluminum and galvanized steel
Ambient temp.	-20° + 60°C
Medium temp.	Max. 80°C
Supply voltage	230V, 24V -50/60 Hz, 24V=(only flanged) 12 =
Switching time	100%
Closing time	< 1s
Coil	Class F (VDE 0580)
Ex coil	Class F (VDE 0580), Wire insulation class H (200°C), Performance acc. to EN 500141997+A1..A2 and EN 50018 2000 + A1, Ex II 2G (EEx d IIC T5), Body and core from nickel-plated stainless steel
Protection	IP 65 / IP 67 Ex proof variant
Environment	Explosive except min ZONE 2/ ZONE1, Ex proof variant
El. connection	Connecting socket with protecting contact
Installation position	Any
Pressure test points	Upstream and downstream of seat, both sides of body
Micro switch	* Acc. IEC 947-5-1 EN 1088, metal box, IP67, max. power 400V~, max current 3A, cable 2 m, el. contact NC / NO

* on request

KONSTRUKČNÍ VARIANTY / DESIGN VARIANTS

Mikrospínače
Micro switchesCívka pro zónu 1 dle ATEX
Ex proof coil for Zone 1 acc. ATEX

ZÁSTAVBOVÉ ROZMĚRY / ASSEMBLING DIMENSIONS

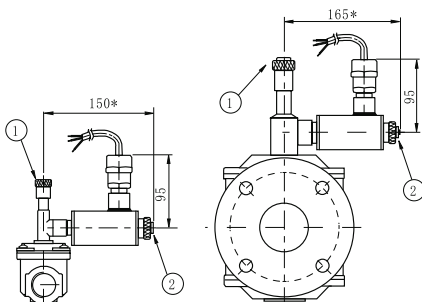


S mikrospínači / With micro switches

Typ Type		A (DN)	B	C	D	E	F	G	Hmotnost Weight (kg)
50 kPa (0,5 bar)	600 kPa (6 bar)								
EVHNC 1015.*2 /L	EVHNC 1015.*2	15	120	15	76	-	-	-	0,53
EVHNC 1020.*2 /L	EVHNC 1020.*2	20	140	25	96	116	95	150	0,81
EVHNC 1025.*2 /L	EVHNC 1025.*2	25	170	25	96	116	95	150	0,78
EVHNC 1032.*2 /L	EVHNC 1032.*2	32	170	31	154	118	95	150	1,33
EVHNC 1040.*2 /L	EVHNC 1040.*2	40	170	31	154	118	95	150	1,27
EVHNC 1050.*2 /L	EVHNC 1050.*2	50	170	39	173	126,5	95	150	1,90
EVHNC 1065.*2 /PL	EVHNC 1065.*2 /P	65	230	100	300	176,5	79	150	7,87
EVHNC 1080.*2 /PL	EVHNC 1080.*2 /P	80	230	100	300	176,5	79	150	8,23
EVHNC 1100.*2 /PL	EVHNC 1100.*2 /P	100	230	115	360	171	66	150	10,62
EVHNC 1125.*2 /PL	EVHNC 1125.*2 /P	125	390	170	480	225	59	150	26,70
EVHNC 1150.*2 /PL	EVHNC 1150.*2 /P	150	390	170	480	225	59	150	26,70
EVHNC 1200.*2 /PL	EVHNC 1200.*2 /P	200	445	230	600	**	**	**	
EVHNC 1300.*2 /PL	EVHNC 1300.*2 /P	300	585	320	720	**	**	**	

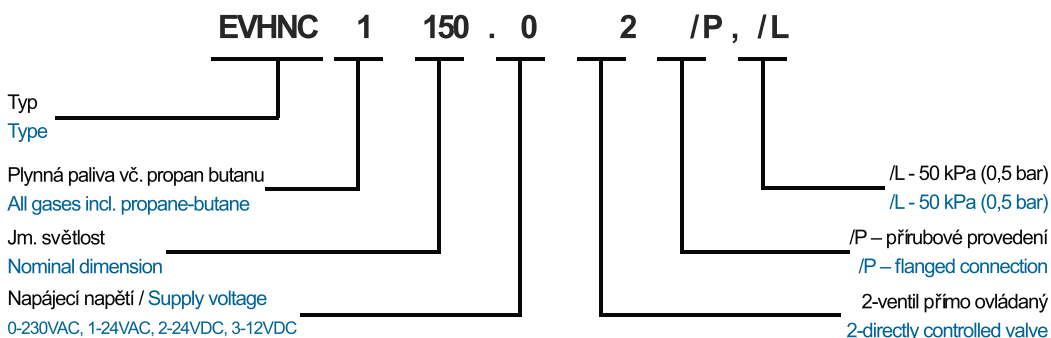
Rozměry v mm / Dimensions in mm, ** Na přání / On request, F – rozměr pro správné nastavení mikrospínače / value for right adjustment of micro switch
G – minimální vzdálenost od podlahy pro údržbu / minimum distance from the floor for possible maintenance

S Ex cívkou / With Ex proof coil

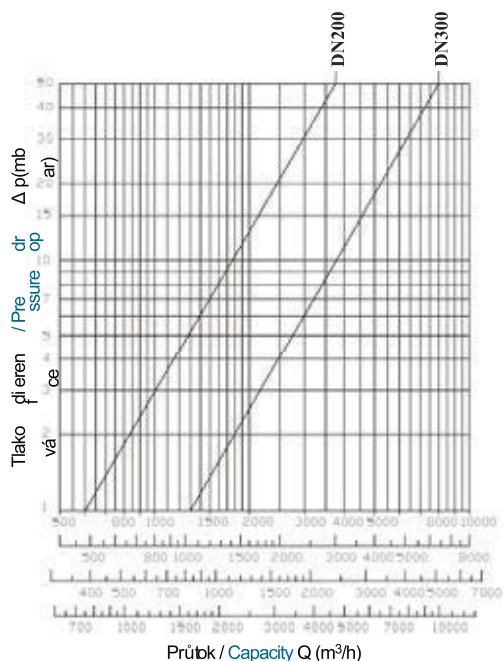
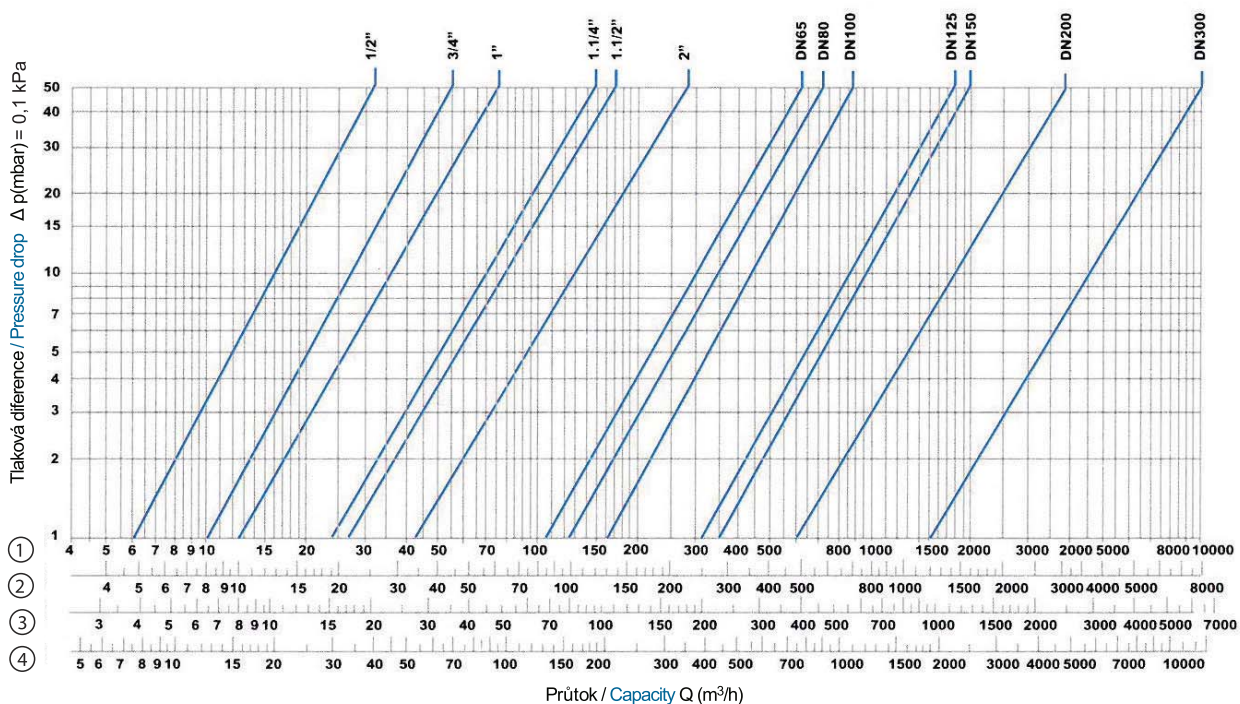


* dvojnásobný rozměr nutný pro demontáž / double needed for replacement

OBJEDNACÍ KLÍČ / ORDERING KEY



PRŮTOKOVÝ DIAGRAM PRO ZEMNÍ PLYN (15°C; 101,3 kPa) / FLOW CHART FOR NATURAL GAS (15°C; 101,3 kPa)



Stupnice / Scale	Medium / Medium	Koeficient / Coefficient
1	Zemní plyn (metan) – Natural gas (methane)	0,62
2	Vzduch – Air	1
3	Propan - Propane	1,56
4	Svítlplyn – City gas	0,45