

Počet | **Popis**

1 | Čerpadlo má rotor zapouzdřený izolační membránou,



Pozn.: obr. výrobku se může lišit od skuteč. výrobku

Výrobní č.: [95906439](#)

tj. čerpadlo a motor tvoří kompaktní jednotku bez ucpávky a je opatřeno pouze dvěma těsnicími kroužky.

Ložiska jsou mazána čerpanou kapalinou. otáček.

Charakteristické prvky čerpadla jsou :

- keramický hřídel a radiální ložiska
- axiální ložisko z uhlíku
- izolační membrána rotoru z nerezoceli
- oběžné kolo z korozivzdorného materiálu Kompozit, PES/PP
- těleso čerpadla z Korozivzdorná ocel

Motor čerpadla je 1-fázový motor.

Není nutná žádná přídavná motorová ochrana.

Kapalina:

Čerpaná kapalina: Voda
Rozsah teploty kapaliny: -25 .. 110 °C
Vybraná teplota kapaliny: 60 °C
Hustota: 983.2 kg/m³

Techn.:

Teplotní třída TF: 110
Schval. značky na typovém štítku: CE,EAC,WEEE,RCM

Materiály:

Těleso čerpadla: Korozivzdorná ocel
 DIN W.-Nr. 1.4301
 AISI 304
Oběžné kolo: Kompozit, PES/PP

Instalace:

Maximální okolní teplota při teplotě kapaliny 80°C.: 40 °C
Maximální provozní tlak: 10 bar
Potrubní přípojka: G 1 1/2
Jmenovitý tlak: PN 10
Vzdálenost mezi sacím a výtlačným hrdlem: 180 mm

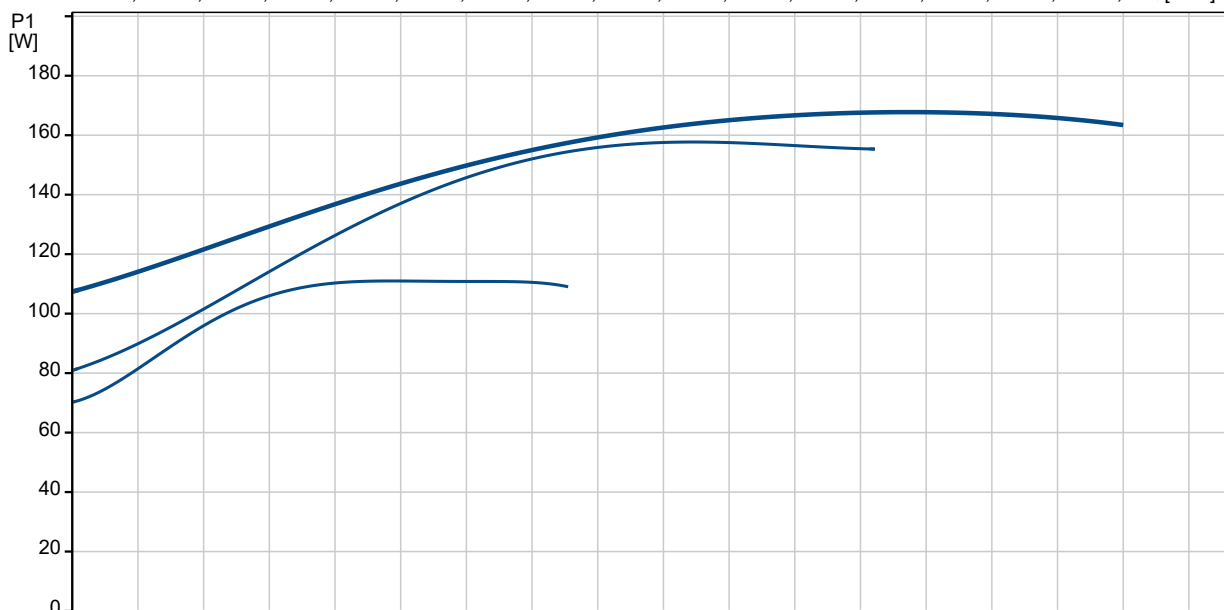
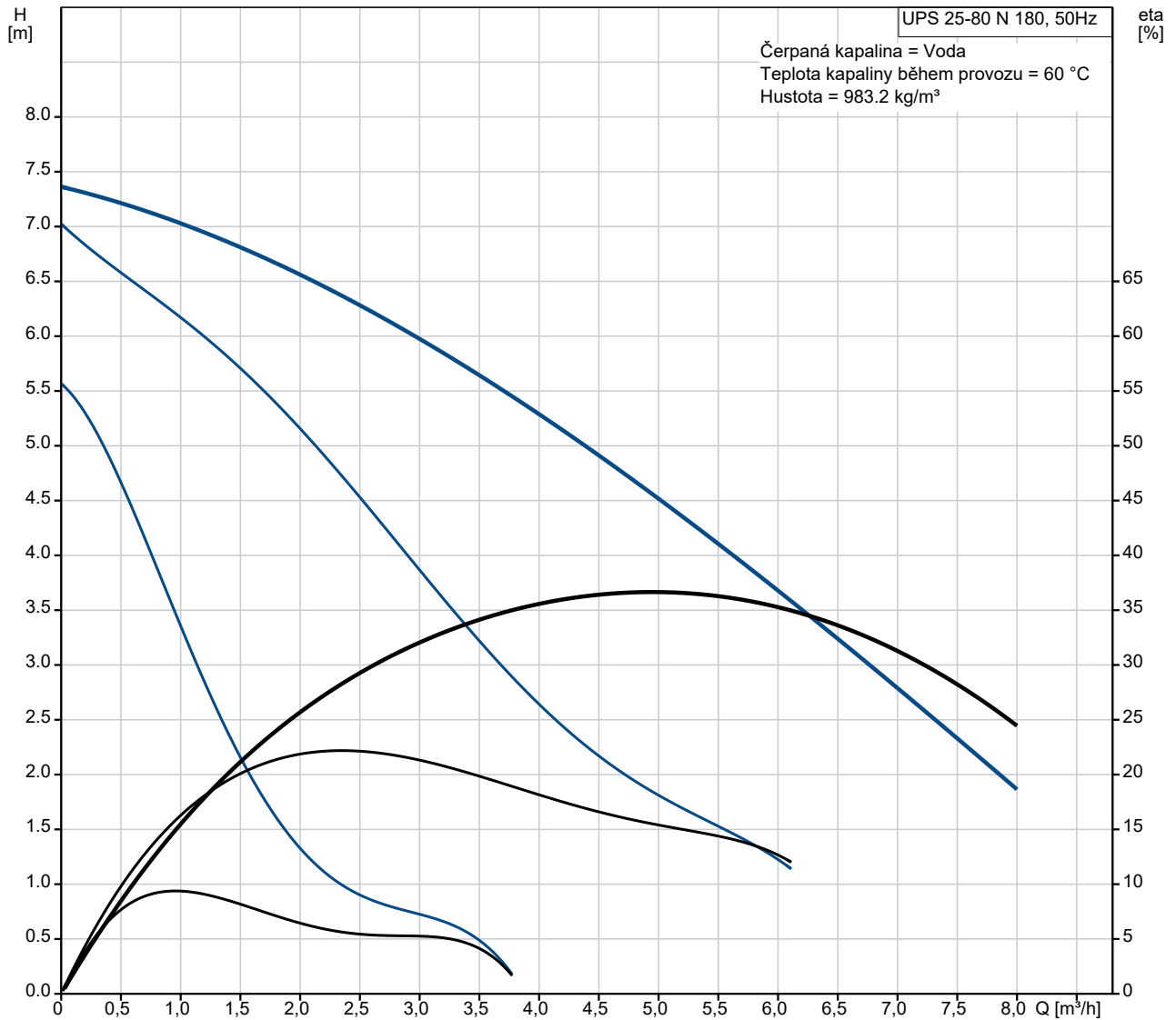
Elektrické údaje:

Příkon pro otáčkový stupeň 1: 110 W
Příkon pro otáčkový stupeň 2: 155 W
Příkon pro otáčkový stupeň 3: 165 W
Frekvence el. sítě: 50 Hz
Jmenovité napětí: 1 x 230 V
Elektrický proud pro otáčkový stupeň 1: 0.5 A

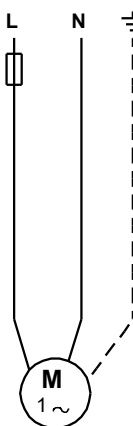
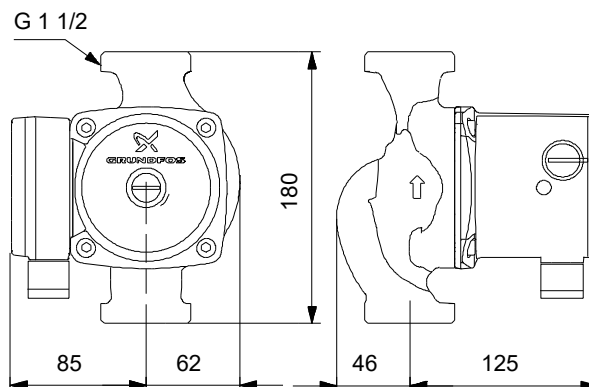
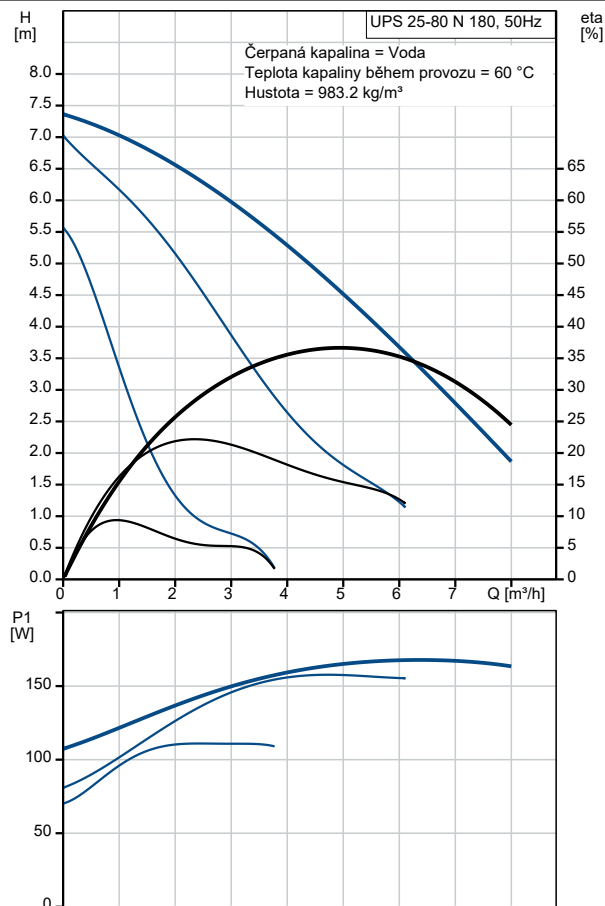
Počet | **Popis**

1	Elektrický proud pro otáčkový stupeň 2: 0.7 A Elektrický proud pro otáčkový stupeň 3: 0.7 A Velikost kondenzátoru - provoz: 4 μ F Krytí (IEC 34-5): X2D Třída izolace (IEC 85): F Jiné: Čistá hmotnost: 4.4 kg Hrubá hmotnost: 5.2 kg Přepravní objem: 0.008 m ³ Dánské číslo VVS: 380633100 Švédské číslo RSK: 5803099 Finské číslo LVI: 4615614 Norské číslo NRF: 9042217 Země původu: RS Číslo tarifu: 84137030
---	---

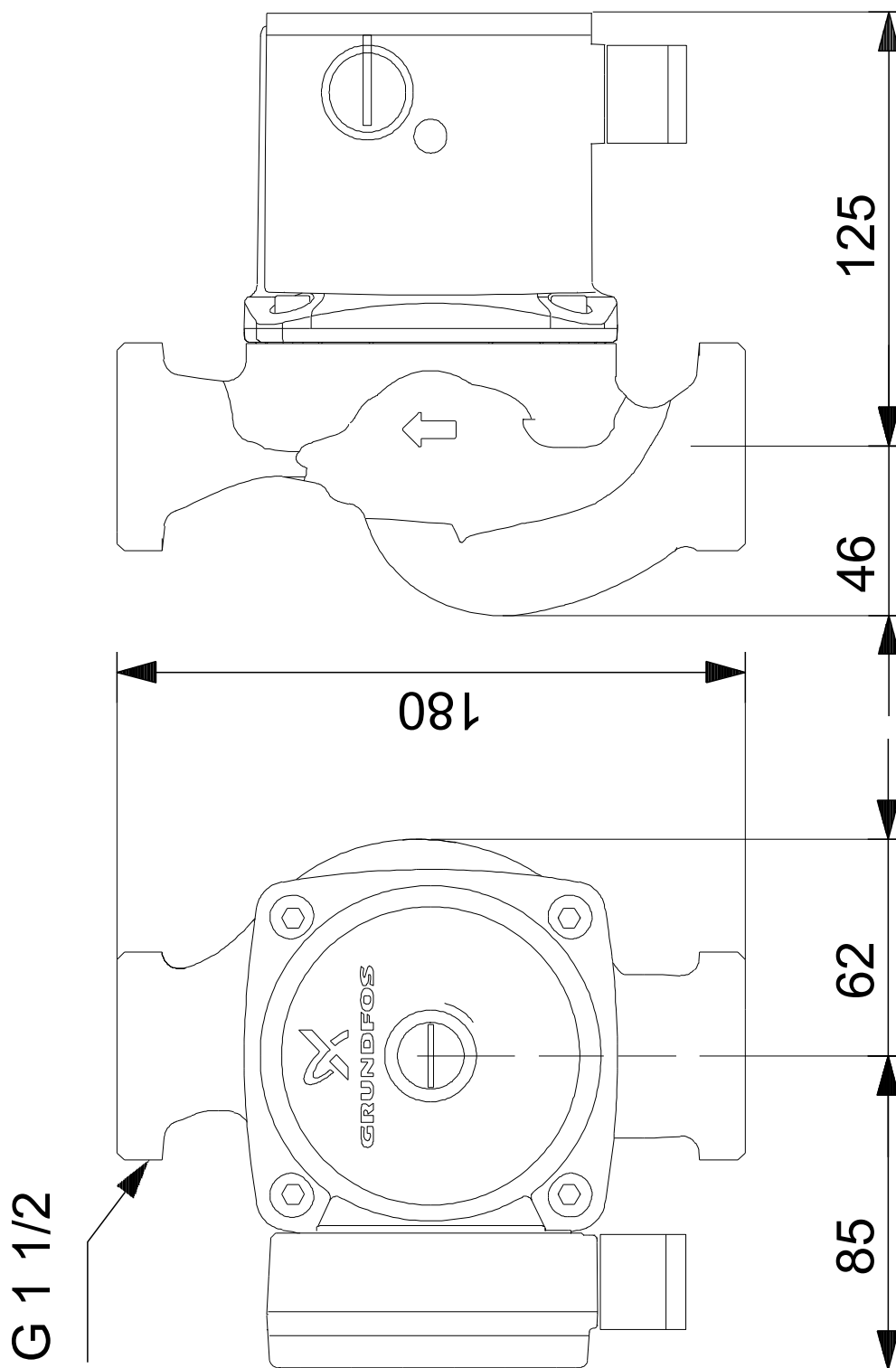
95906439 UPS 25-80 N 180 50 Hz



Popis	Hodnota
Všeobecná informace:	
Název výrobku:	UPS 25-80 N 180
Objednací číslo:	95906439
EAN kód:::	5700310346588
Tech.:	
Počet otáček:	3
Max. dopravní výška:	80 dm
Teplotní třída TF:	110
Schval. značky na typovém štítku:	CE,EAC,WEEE,RCM
Materiály:	
Těleso čerpadla:	Korozivzdorná ocel
Těleso čerpadla:	DIN W.-Nr. 1.4301
Těleso čerpadla:	AISI 304
Oběžné kolo:	Kompozit, PES/PP
Instalace:	
Maximální okolní teplota při teplotě kapaliny 80°C.:	40 °C
Maximální provozní tlak:	10 bar
Potrubní přípojka:	G 1 1/2
Jmenovitý tlak:	PN 10
Vzdálenost mezi sacím a výtlačným hrdlem:	180 mm
Kapalina:	
Čerpaná kapalina:	Voda
Rozsah teploty kapaliny:	-25 .. 110 °C
Vybraná teplota kapaliny:	60 °C
Hustota:	983.2 kg/m ³
Elektrické údaje:	
Příkon pro otáčkový stupeň 1:	110 W
Příkon pro otáčkový stupeň 2:	155 W
Příkon pro otáčkový stupeň 3:	165 W
Frekvence el. sítě:	50 Hz
Jmenovité napětí:	1 x 230 V
Elektrický proud pro otáčkový stupeň 1:	0.5 A
Elektrický proud pro otáčkový stupeň 2:	0.7 A
Elektrický proud pro otáčkový stupeň 3:	0.7 A
Velikost kondenzátoru - provoz:	4 µF
Krytí (IEC 34-5):	X2D
Třída izolace (IEC 85):	F
Zabudovaná motorová ochrana:	Kontakt
Teplotní ochrana:	interní
Řídící jednotky:	
Poloha svorkovnice:	9H
Jiné:	
Čistá hmotnost:	4.4 kg
Hrubá hmotnost:	5.2 kg
Přepravní objem:	0.008 m ³
Dánské číslo VVS:	380633100
Švédské číslo RSK:	5803099
Finské číslo LVI:	4615614
Norské číslo NRF:	9042217
Země původu:	RS
Číslo tarifu:	84137030

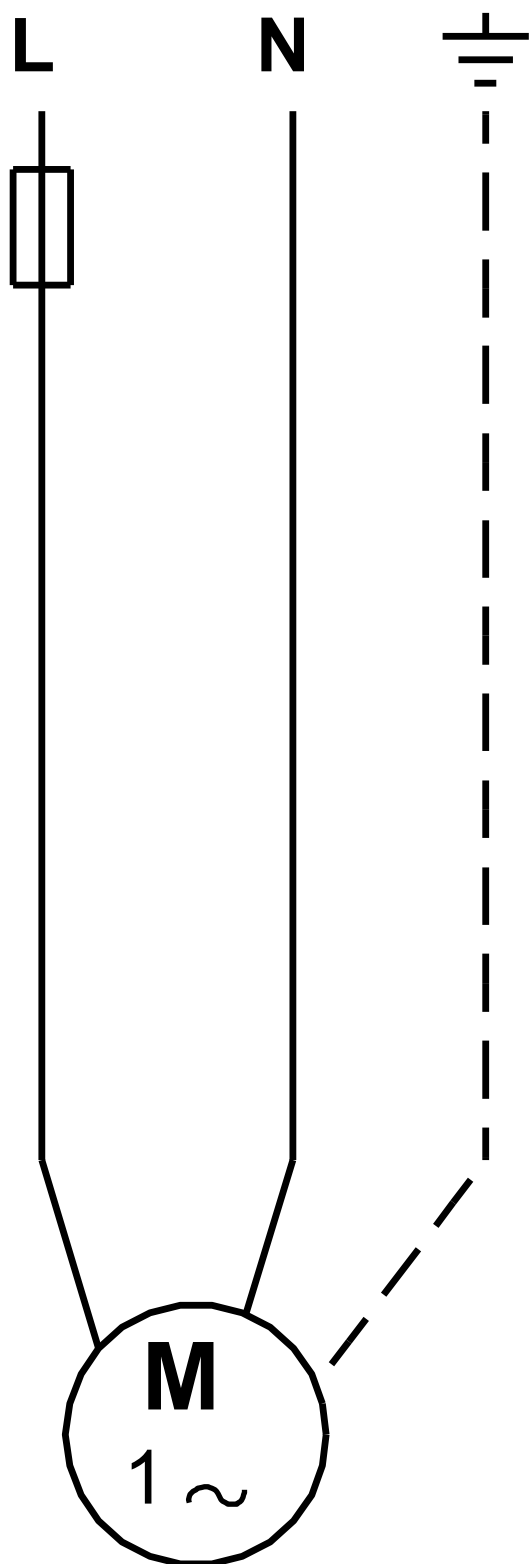


95906439 UPS 25-80 N 180 50 Hz



Poznámka! Všechny jednotky musí být v[mm] jestliže není uvedeno jinak.
Poznámka: tento zjednodušený rozměrový náčrtek nezobrazuje všechny detaily.

95906439 UPS 25-80 N 180 50 Hz



Upozornění! Všechny jednotky jsou v [mm], pokud není uvedeno jinak!