

## Connected Home - spínací jednotka

RCR110.2ZB



### Pro řízení kotle / oběhového čerpadla a přípravy teplé vody

- Spínací jednotka - napájení AC 230 V
- Komunikuje bezdrátově se ZigBee routerem systému Connected Home
- Dvě výstupní relé s beznapěťovými kontakty pro ovládání kotle nebo oběhového čerpadla a pro řízení přípravy teplé vody
- LED indikátor provozního stavu
- Možnost ručního sepnutí výstupních relé
- Možnost aktualizace firmwaru bezdrátově po ZigBee síti

## Použití

Spínací jednotka RCR110.2ZB je součástí systému Siemens Connected Home.

Typické aplikace:

- Obytné budovy
- Rodinné domy

Řízení přípravy teplé vody a následujících zařízení:

- Plynové kotle nebo tepelná čerpadla pro vytápění
- Zónové ventily
- Čerpadla
- Domovní výměňkové stanice
- Průtokové ohřívače vody
- Malé teplovodní topné systémy

## Funkce

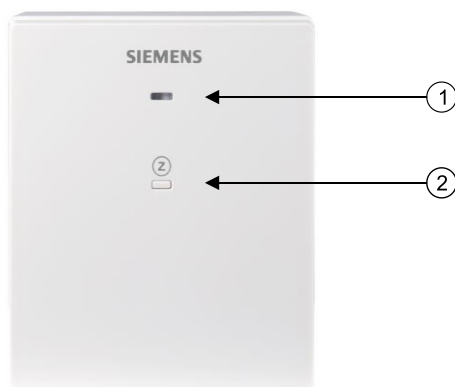
- Indikátor připojení k ZigBee síti
- Konfigurovatelné funkce prostřednictvím mobilní aplikace "Connected Home" (ke stažení z Google Play™ nebo Apple App Store®):
  - Opakovač signálů ZigBee sítě
  - Spínací jednotka pro ovládání kotle/oběhového čerpadla
  - Spínací jednotka pro ovládání kotle/oběhového čerpadla a přípravy teplé vody
- Spínací jednotka pro ovládání kotle nebo oběhového čerpadla na základě požadavků na teplo z jednotlivých místností / zón
- Nezávislý spínač přípravy teplé vody ovladatelný prostřednictvím mobilní aplikace
- Možnost ručního sepnutí výstupních relé
- Podpora resetu na továrního nastavení
- Bezdrátová komunikace

## Mechanické provedení

RCR110.2ZB se skládá ze 2 částí:

- Plastový kryt obsahující elektroniku
- Základová deska

### Ovládací prvky



| Č. | Popis                             |
|----|-----------------------------------|
| 1  | LED pro indikaci provozního stavu |
| 2  | Tlačítko pro obsluhu              |

## Přehled typů

| Typ        | Objednáací číslo | Popis                             |
|------------|------------------|-----------------------------------|
| RCR110.2ZB | S55772-T110      | Connected Home - spínací jednotka |

## Objednávání

Při objednávání uvádějte typové označení, objednáací číslo a popis výrobku.

## Obsah balení

| Položka                       | Počet |
|-------------------------------|-------|
| RCR110.2ZB                    | 1     |
| Sada montážního příslušenství | 1     |
| Návod k montáži               | 1     |
| Nálepka se schématem zapojení | 1     |

## Kombinace přístrojů

### Connected Home - ZigBee router

| Typové označení | Objednáací číslo | Popis                          |
|-----------------|------------------|--------------------------------|
| GTW100ZB        | S55772-T109      | Connected Home - ZigBee router |

### Bezdrátový pohon ventilu

| Typové označení | Objednáací číslo | Popis   |
|-----------------|------------------|---|
| SSA911.01ZB     | S55181-A101      | Regulační servopohon pro termostatické ventily ZigBee |

## Dokumentace k přístroji

| Název   | Číslo dokumentace |
|---|-------------------|
| Návod k montáži                                   | A6V11562443       |
| Stručný návod                                     | A6V12680334       |
| CE prohlášení o shodě                             | A5W00218224A      |
| UKCA prohlášení o shodě                           | A5W00218226A      |
| Prohlášení o vztahu výrobku k životnímu prostředí | A5W90009801       |

Související dokumentaci jako Prohlášení o vztahu k životnímu prostředí, CE prohlášení o shodě atd. je možné stáhnout z: <http://siemens.com/bt/download> .

### ⚠ Upozornění



#### Bezpečnostní předpisy

Nedodržení bezpečnostních předpisů může mít za následek zranění osob a poškození majetku.

- Dodržujte všechny místní aktuálně platné zákony a bezpečnostní předpisy.

### Montáž

- Příklad je určen pro nástěnnou montáž a povrchovou montáž.
- Při povrchové montáži přiveďte kabely do elektroinstalační krabice.
- Okolo spínací jednotky ponechte alespoň 10 cm volného prostoru pro ventilaci.
- Vyhněte se místům s přímým slunečním zářením.
- Dodržujte přípustné podmínky okolního prostředí.
- Pokud je to možné, nainstalujte spínací jednotku blízko ZigBee routeru systému Connected Home. Dosah rádiové komunikace v budově je bez překážek obvykle 60 m. Mějte na paměti, že dosah se může lišit, protože stěny, podlahy, rušení bezdrátové komunikace a další faktory mohou snížit sílu signálu.
- Zvolte umístění tak, aby nedocházelo k rušení rádiového signálu bezdrátové komunikace. Při montáži spínací jednotky mějte na paměti:
  - Nemontujte do elektrického rozvaděče
  - Nemontujte na kovové povrchy (dveře rozvaděče, kryt kotle apod.)
  - Nemontujte v bezprostřední blízkosti elektronických zařízení s bezdrátovou komunikací 2,4 GHz jako jsou PC, WLAN router, mikrovlnná trouba atd.
  - Vyhněte se kovovým konstrukcím, sklům s drátěnou výplní, armovaným železobetonovým prvkům, kovovým elektro rozvaděčům apod.

### Kabeláž

- Přívodní kabel napájení AC 230 musí mít externí pojistku nebo jistič dimenzovaný maximálně na 16 A.
- Ujistěte se, že kabeláž, jištění a ochrana před úrazem elektrickým proudem jsou provedeny dle platných norem a technických předpisů.
- Utáhněte všechny svorky bez ohledu na to, zda jsou v nich připojeny kabely nebo ne.
- Utáhněte svorky a zajistěte, aby nikde nebyly přístupné odizolované části kabelů.
- Dodržujte místní předpisy pro průřezy kabelů a jmenovitou hodnotu instalované nadproudové ochrany.
- Před sejmutím přístroje ze základové desky vypněte napájecí napětí.
- Ujistěte se, že spínací jednotka není během připojování kabelů pod napětím.

### Údržba

Příklad je navržen tak, aby nevyžadoval údržbu.

### Přehled softwarových licencí

Přístroj využívá Open Source Software (OSS). Všechny součásti softwaru Open Source použité v přístroji (včetně autorských práv a licenční smlouvy) jsou k dispozici na adrese <http://siemens.com/bt/download>.

| Verze firmwaru | ID dokumentace OSS | Přístroj   |
|----------------|--------------------|------------|
| 0.1.16         | A6V13038922        | RCR110.2ZB |

## Likvidace

---



Ve smyslu předpisů o likvidaci odpadů je přístroj klasifikován jako elektronický odpad a musí být likvidován v souladu s evropskou směrnicí odděleně od směsného domovního odpadu.

- Pro likvidaci zařízení používejte pouze k tomu určené způsoby.
- Dodržujte všechny místní aplikovatelné zákony a předpisy.

## Záruka

Technické údaje konkrétních aplikací jsou platné pouze společně s výrobky Siemens uvedenými v části "Kombinace přístrojů" [▶ 3]. Společnost Siemens odmítá veškeré záruky v případě použití s produkty jiných výrobců.

## Technické parametry

| Napájení  |                      |
|---|----------------------|
| Provozní napětí                                 | AC 230 V (+10/-15 %) |
| Kmitočet  | 48...63 Hz           |
| Příkon včetně připojených periferních přístrojů | 5 VA                 |

| Rádiová komunikace          |                  |
|-----------------------------|------------------|
| Frekvenční pásmo            | 2,4...2,4835 GHz |
| Maximální výkon RF signálu  | 15 dBm           |
| ZigBee standard             | ZigBee 3.0       |
| MAC protokol                | IEEE802.15.4     |
| ZigBee kanály               | 11...26          |
| Metoda připojení k GTW100ZB | Global Link Key  |

| Zatížitelnost kontaktů výstupního relé |  |
|--|--|
| Napětí                                 | AC 24...230 V  |
| Proud                                  | Q11- Q12 Maximálně 5 A<br>Q11- Q14 Maximálně 8 (2) A<br>Q21- Q22 Maximálně 5 A<br>Q21- Q24 Maximálně 8 (2) A |

### Pozor!



#### Neobsahuje interní pojistku.

Za všech okolností je vyžadováno externí předřazené jištění napájecího přívodu jističem max. C 16 A.

| Externí ochrana přívodního kabelu  |   |
|--|---|
| Jistič   | Maximálně 16 A                                  |
| Vypínací charakteristika jističe   | Typ B, C nebo D dle EN 60898 a EN 60947         |
| Životnost kontaktů při AC 250 V<br>Při 8 A odpor.                                  | Jmenovitá hodnota:<br>1 x 10 <sup>5</sup> cyklů |
| Izolační pevnost<br>Mezi kontakty relé a cívkou<br>Mezi kontakty relé (stejný pól) | AC 5 000 V<br>AC 1 000 V                        |

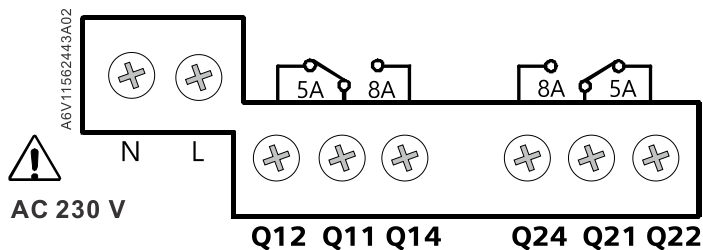
| Elektrické připojení |   |
|----------------------|---|
| Připojovací svorky   | Šroubovací svorky                                   |
| Pro pevné dráty      | 2 x 1,5 mm <sup>2</sup>                             |
| Pro lankové vodiče   | 1 x 2,5 mm <sup>2</sup> (min. 0,5 mm <sup>2</sup> ) |

| Podmínky okolního prostředí a třída ochrany  |   |
|--|---|
| Třída bezpečnosti dle EN60730  | Třída II  |
| Krytí dle EN 60529   | IP30  |
| Klasifikace dle EN 60730   |   |
| Automatické řídicí a regulační zařízení<br>Provozní nadmořská výška<br>Stupeň znečištění<br>Třída ochrany před dotykem nebezpečného napětí | Typ 1<br>< 3000 m<br>2<br>III   |
| Klimatické podmínky  |   |
| Doprava (balení pro přepravu) podle EN 60721-3-2<br>Skladování podle EN 60721-3-1<br>Provoz podle EN 60721-3-3                             | Doprava / skladování:<br>Teplota -25...60 °C (-13... 140 °F)<br>Vlhkost vzduchu 5...95 % r.v. (bez kondenzace)<br>Provoz:<br>Teplota 0...50 °C (32... 122 °F)<br>Vlhkost vzduchu 5...95 % r.v. (bez kondenzace) |
| Mechanické podmínky  |   |
| Doprava podle EN 60721-3-2<br>Provoz podle EN 60721-3-3  | Třída 2M2<br>Třída 3M2  |

| Směrnice a normy            |   |
|-----------------------------|---|
| EU shoda (CE)               | A5W00218224A <sup>1)</sup>  |
| UKCA                        | A5W00218226A <sup>1)</sup>  |
| Vztah k životnímu prostředí | Prohlášení k produktu o životním prostředí A5W90009801*) obsahuje údaje o výrobě přístroje slučitelné s životním prostředím (RoHS compliance, materials composition, packaging, environmental benefit, disposal). |

\* Dokumenty lze stáhnout z <http://siemens.com/bt/download> .

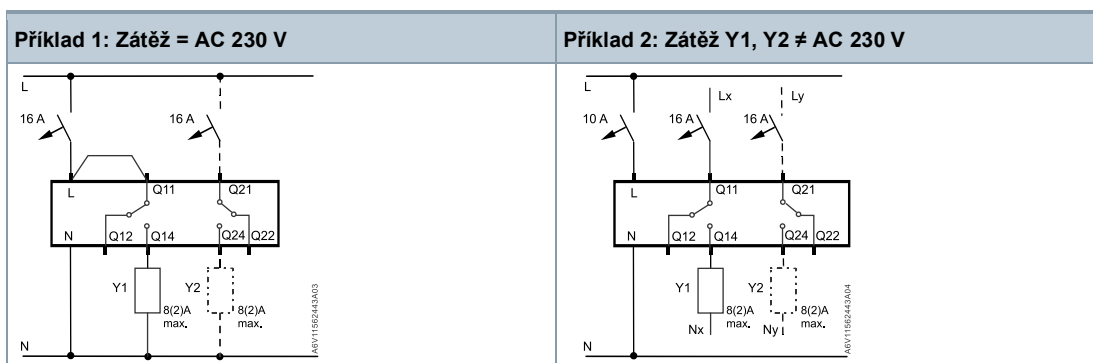
| Obecně  |         |
|---|---------|
| Spínací jednotka včetně balení, uživatelské dokumentace a příslušenství | 262 g   |
| Spínací jednotka  | 174 g   |
| Barva krytu přístroje   | RAL9003 |



| Svorka   | Popis                                   |
|----------|---|
| L, N     | Napájení, AC 230 V                      |
| Q11, Q21 | Řídicí vstup (Com)                      |
| Q12, Q22 | Řídicí výstup (rozpínací kontakt, N.C.) |
| Q14, Q24 | Řídicí výstup (spínací kontakt, N.O.)   |

## Schémata zapojení

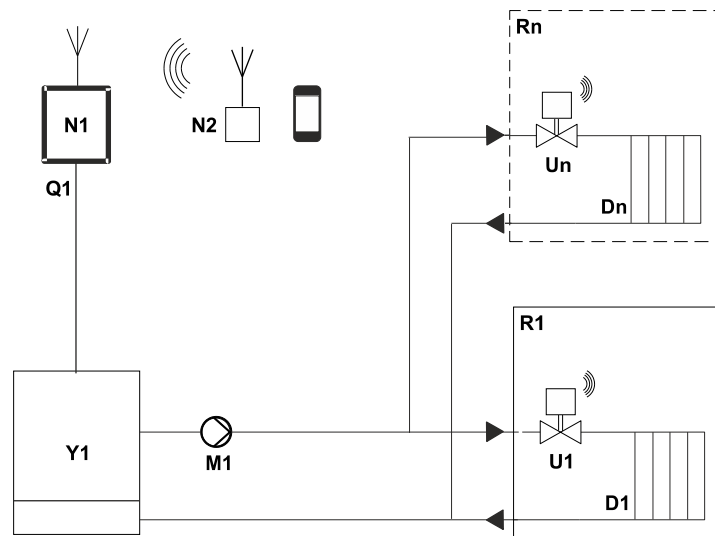
Příklad 1 zobrazuje zapojení pro ovládané zařízení se jmenovitým napětím AC 230 V (s propojkou L – Q11 na napájecí napětí 230 V AC). Pokud ovládané zařízení nemá jmenovité napětí AC 230 V, použijte zapojení zobrazené v příkladu 2.



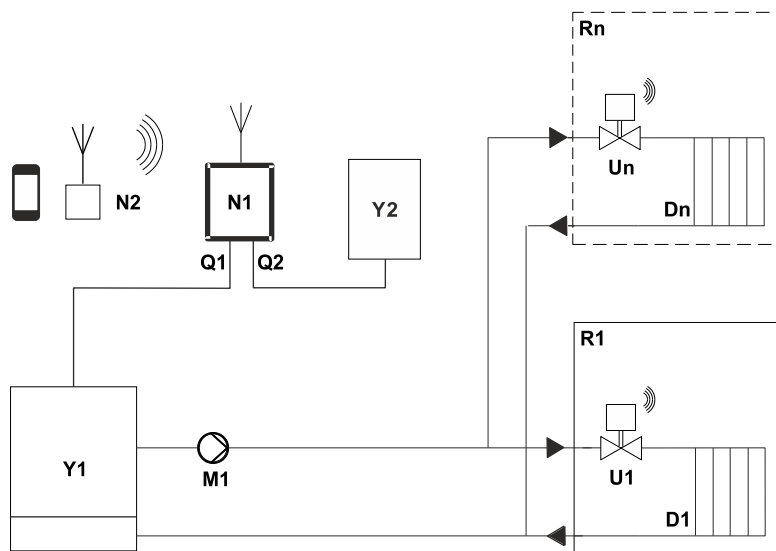
|    |  |
|----|--|
| Y1 | Plynový kotel, oběhové čerpadlo, hlavní zónový ventil nebo tepelné čerpadlo pro vytápění |
| Y2 | Příprava teplé vody  |



### Plynový kotel, více zón

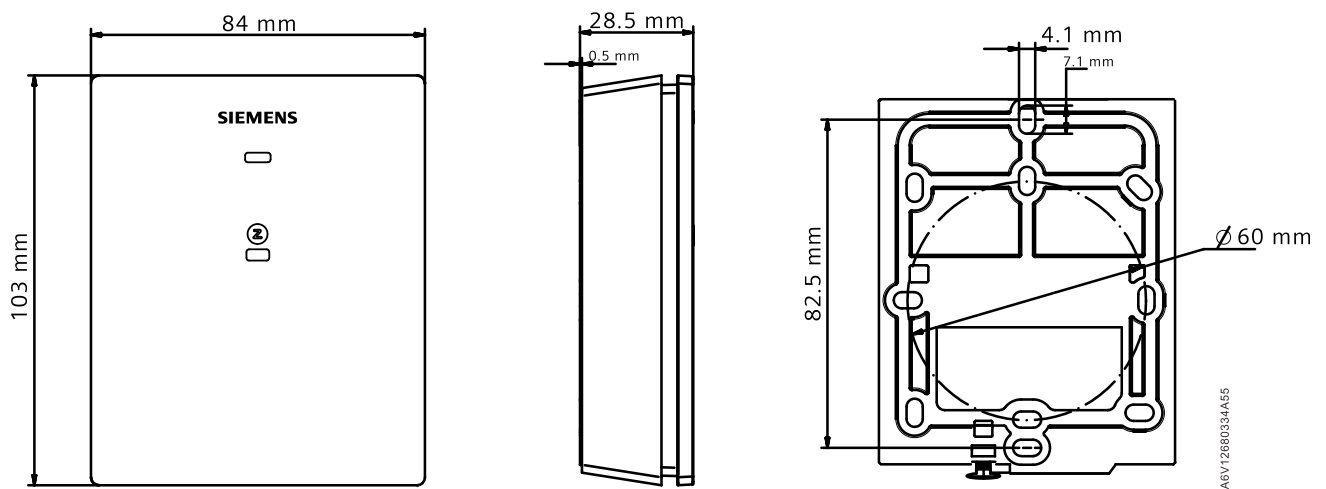


### Plynový kotel a příprava teplé vody, více zón



|        |   |
|--------|---|
| N1     | Connected Home spínací jednotka RCR110.2ZB            |
| N2     | Connected Home ZigBee router GTW100ZB                 |
| Q1, Q2 | Reléové výstupy                                       |
| Y1     | Zdroj tepla (např. kotel)                             |
| Y2     | Příprava teplé vody (boiler)                          |
| M1     | Oběhové čerpadlo                                      |
| R1, Rn | Jednotlivé místnosti / zóny                           |
| U1, Un | Regulační servopohon pro termostatické ventily ZigBee |
| D1, Dn | Radiátor  |

## Rozměry



## Informace o souladu s předpisy

### Směrnice o rádiových zařízeních

Zařízení používá harmonizovanou frekvenci v Evropě a splňuje požadavky směrnice o rádiových zařízeních 2014/53/EU (dříve 1999/5/EC).



Vydáno  
Siemens s.r.o.  
Smart Infrastructure  
Global Headquarters  
Theilerstrasse 1a  
CH-6300 Zug  
+41 58 724 2424  
[www.siemens.com/buildingtechnologies](http://www.siemens.com/buildingtechnologies)

© Siemens Switzerland Ltd, 2022  
Technické specifikace a dostupnost se mohou změnit bez předchozího upozornění.

---

Číslo dokumentace A6V12680327\_cz\_a  
Verze 2022-02-22