
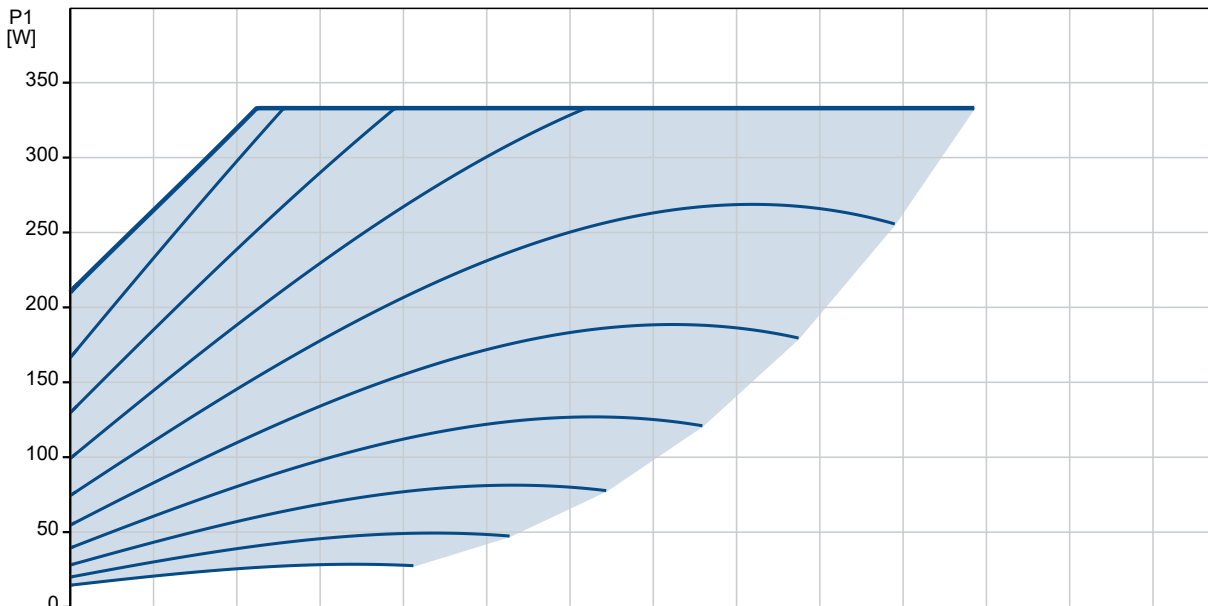
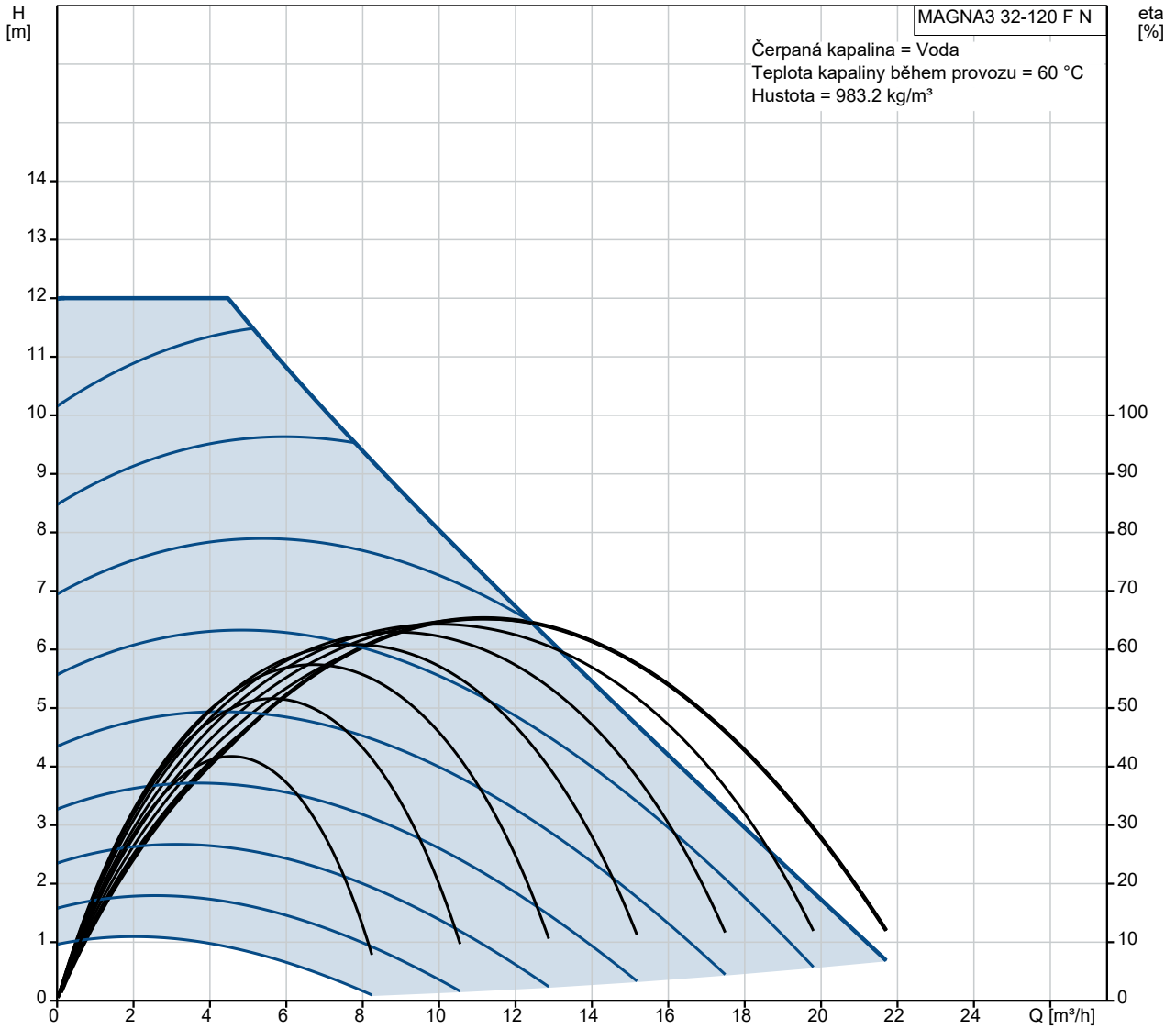
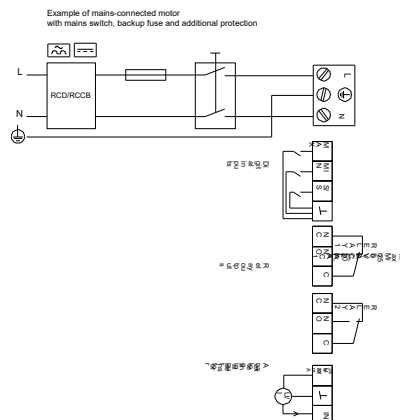
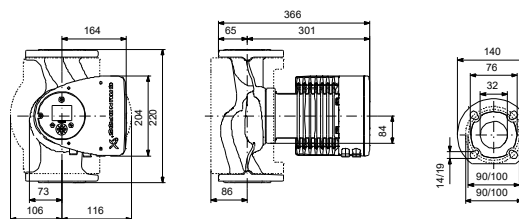
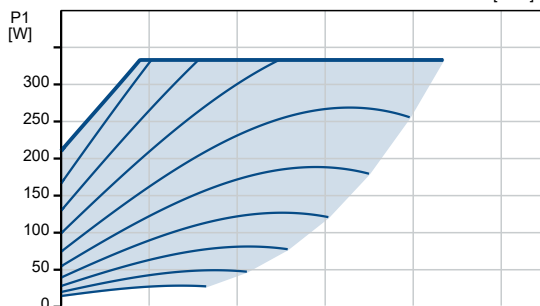
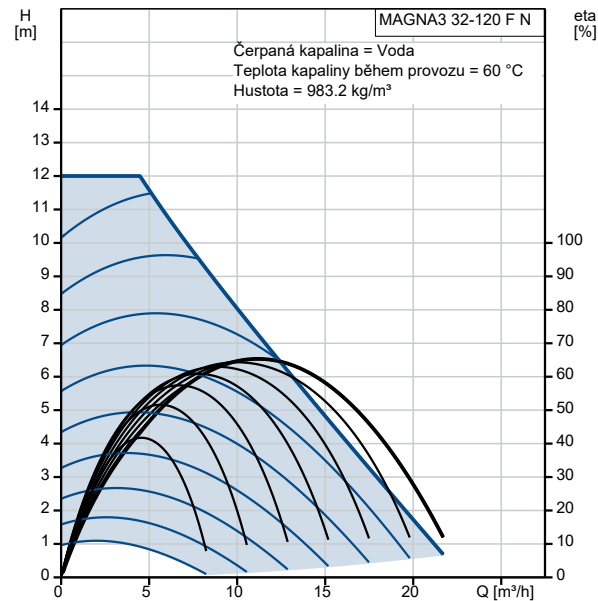


Počet	Popis
1	<p>Mokroběžné jednofázové oběhové čerpadlo MAGNA3 s pokročilými řídicími funkcemi a možnostmi nastavení.</p>  <p>Pozn.: obr. výrobku se může lišit od skuteč. výrobku</p> <p>Výrobní č.: 97924346</p> <p>Čerpadlo a motor tvoří jeden celek, bez hřídelové ucpávky. Ložiska jsou mazána čerpanou kapalinou. Motor je chlazen vzduchem. Jednoduchá upínací spona s jedním šroubem umožňuje snadnou změnu polohy hlavy čerpadla.</p> <p>MAGNA3 je vybavena 4-pólovým synchronním motorem s permanentním magnetem. Tento typ motoru se vyznačuje vyšší účinností než běžný asynchronní. Otáčky čerpadla jsou řízeny integrovaným frekvenčním měničem.</p> <p>Vybaveno řídicí jednotkou ve svorkovnici, ovládacím panelem s TFT displejem, zabudovaným snímačem diferenčního tlaku a teploty.</p> <p>Umožňuje řízení dle konstantního tlaku či teploty, konstantní křivky (nastavitelné pomocí procent), proporcionálního tlaku s přesným nastavením požadovaného pracovního bodu, konstantního průtoku nebo diferenční teploty.</p> <p>Vybaveno pokročilými možnostmi regulace – nastavení provozního bodu pomocí chytré funkce čerpadla zcela automaticky (AutoAdapt), bez potřeby manuálního nastavení obsluhou (čerpadlo samo nastavuje aktuální pracovní bod podle hydraulické odezvy nasnímané na vstupu do čerpadla).</p> <p>Možnost nastavení maximálního možného průtoku (FlowAdapt) – čerpadlo nedovolí větší průtok než zvolený limit.</p> <p>Umožňuje řízení pomocí signálu 0-10 V / 4-20 mA, možnost začlenění do systémů nadřazené správy pomocí dokoupitelné komunikační karty (ModBus, ProfiBus, Ethernet aj.)</p> <p>Materiálové provedení z litiny pro systémy vytápění a chlazení, provedení z korozivzdorné oceli vhodné i pro styk s pitnou vodou (ověřeno atestem).</p> <p>Vestavěná funkce nabízí i možnost měření přeneseného tepla (Měřič tepelné energie). Pro toto měření je nutné doplnit systém o externí snímač.</p>

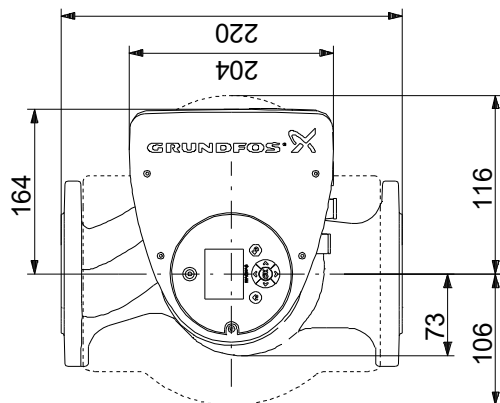
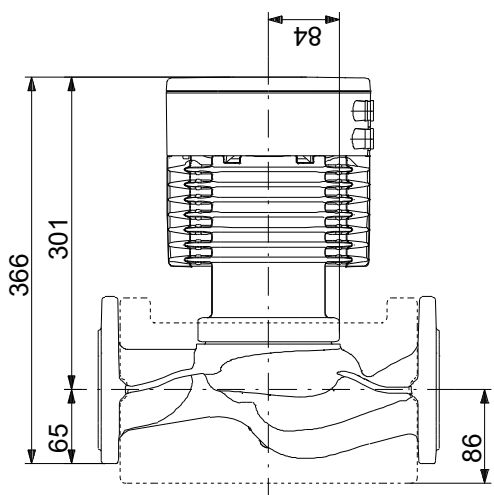
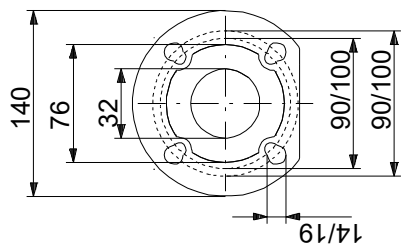
97924346 MAGNA3 32-120 F N



Popis	Hodnota
Všeobecná informace:	
Název výrobku:	MAGNA3 32-120 F N
Objednávací číslo:	97924346
EAN kód:::	5710626494224
Techn.:	
Jmenovitý průtok:	11.22 m ³ /h
Jmen. dopravní výška:	7.239 m
Max. dopravní výška:	120 dm
Teplotní třída TF:	110
Schválení:	CE,VDE,EAC,MOROCCO,UK CA,TSE
Atest pro pitnou vodu:	WRAS, ACS, UBA
Model:	D
Materiály:	
Těleso čerpadla:	Korozivzdorná ocel
Těleso čerpadla:	EN 1.4308
Těleso čerpadla:	ASTM 351 CF8
Oběžné kolo:	PES 30%GF
Instalace:	
Rozsah okolní teploty:	0 .. 40 °C
Maximální provozní tlak:	10 bar
Standardní příruba:	DIN
Potrubií přípojka:	DN 32
Jmenovitý tlak:	PN 6/10
Vzdálenost mezi sacím a výtlačným hrdlem:	220 mm
Kapalina:	
Čerpaná kapalina:	Voda
Rozsah teploty kapaliny:	-10 .. 110 °C
Vybraná teplota kapaliny:	60 °C
Hustota:	983.2 kg/m ³
Elektrické údaje:	
Příkon - P1:	15 .. 333 W
Frekvence el. sítě:	50 / 60 Hz
Jmenovité napětí:	1 x 230 V
Max. spotřeba el. proudu:	0.18 .. 1.55 A
Krytí (IEC 34-5):	X4D
Třída izolace (IEC 85):	F
Jiné:	
Energet. účinnost (EEI):	0.18
Environmental approvals:	CN ROHS,WEEE
Čistá hmotnost:	15.5 kg
Hrubá hmotnost:	17.4 kg
Přepravní objem:	0.039 m ³
Dánské číslo VVS:	380981312
Švédské číslo RSK:	5803215
Norské číslo NRF:	9042733
Země původu:	DE
Číslo tarifu:	84137030



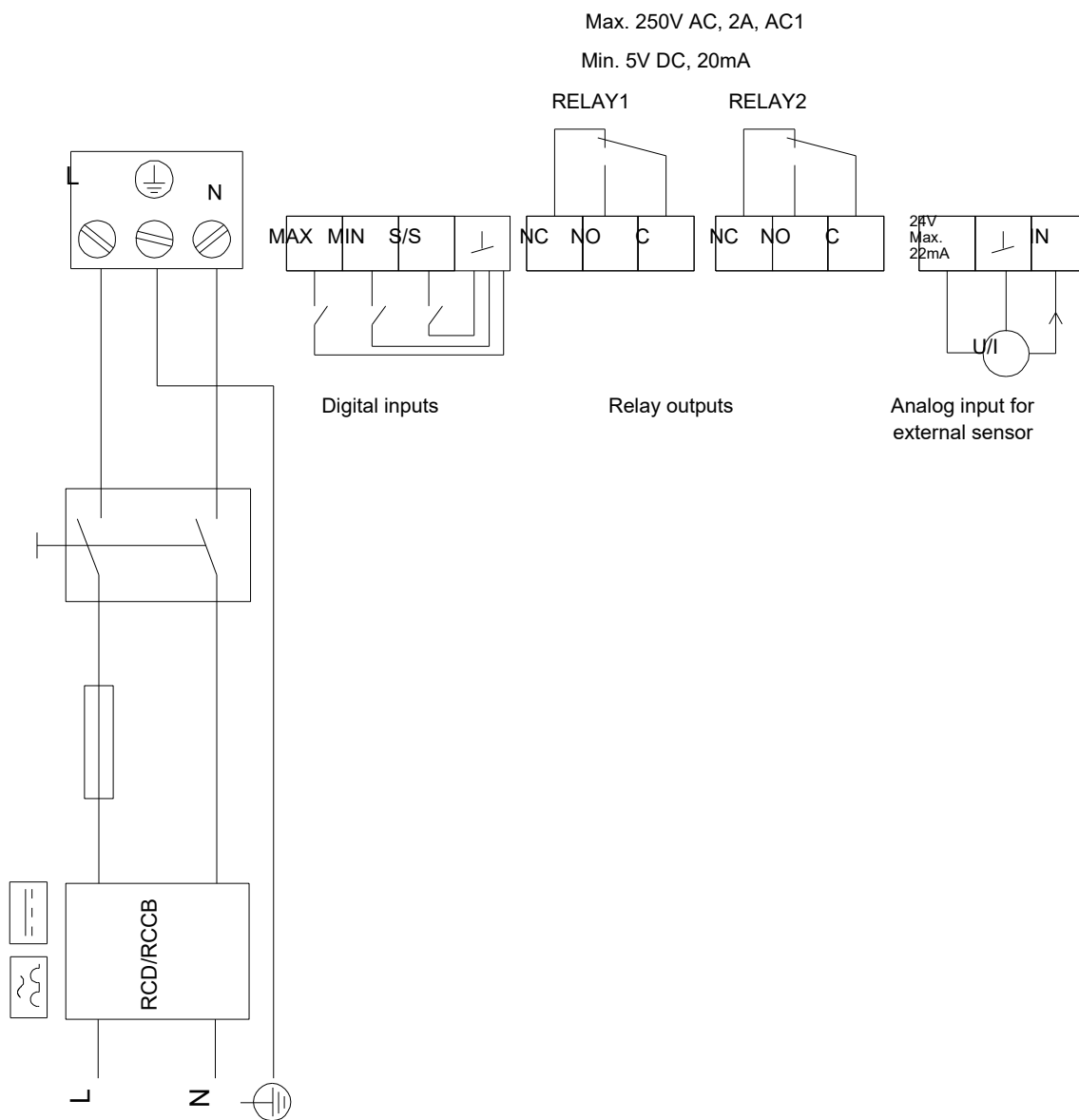
97924346 MAGNA3 32-120 F N



Poznámka! Všechny jednotky musí být v[mm] jestliže není uvedeno jinak.
Poznámka: tento zjednodušený rozměrový náčrtek nezobrazuje všechny detaily.

97924346 MAGNA3 32-120 F N

Example of mains-connected motor with mains switch, backup fuse and additional protection



Upozornění! Všechny jednotky jsou v [mm], pokud není uvedeno jinak!