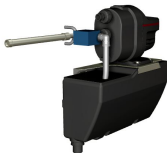
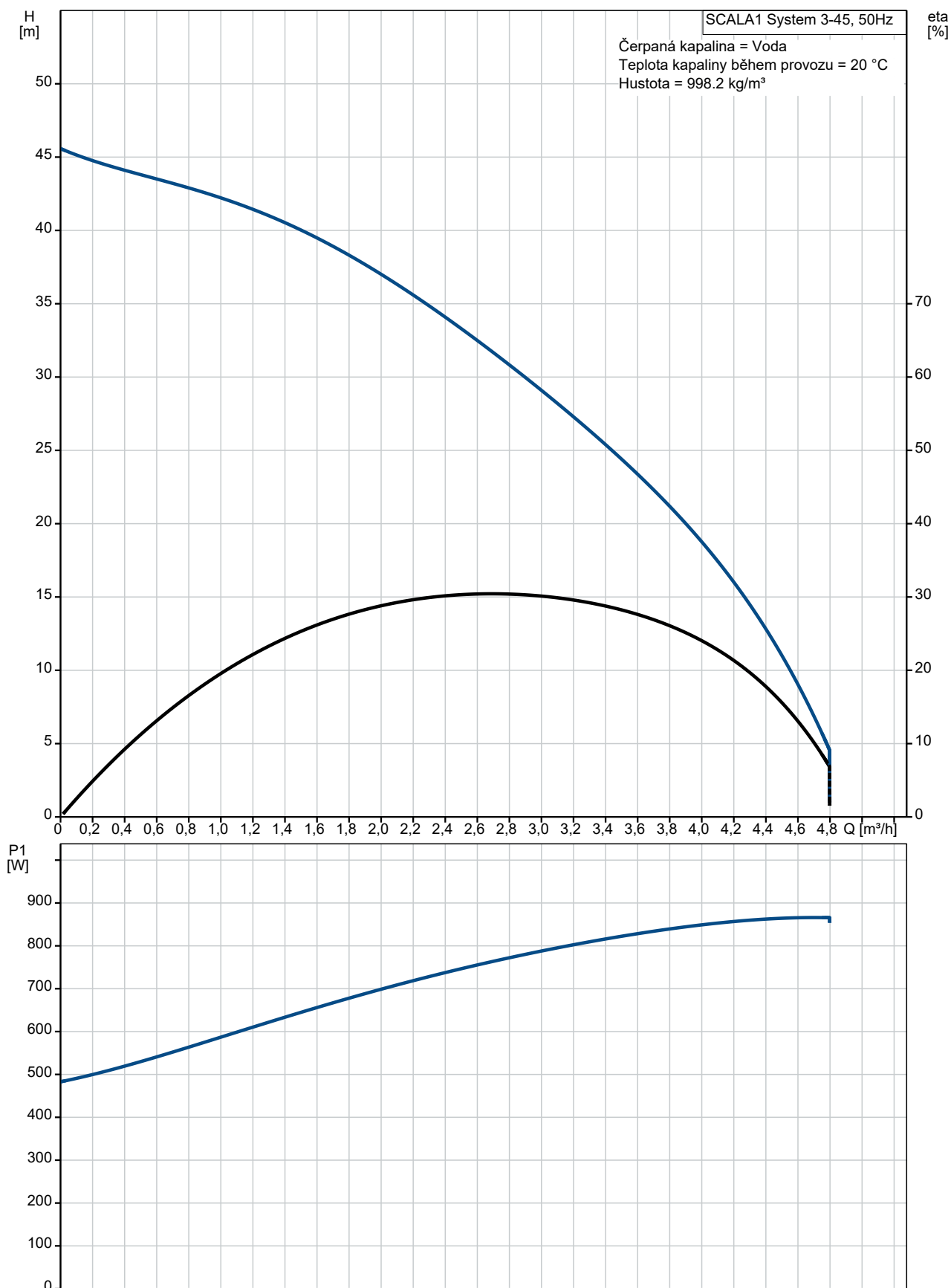
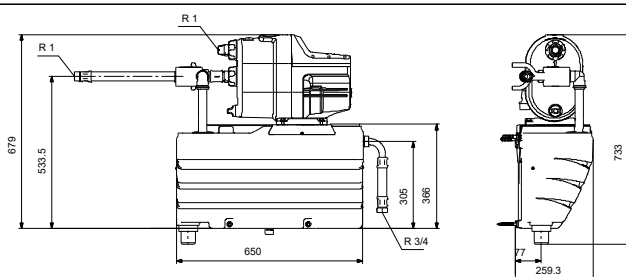
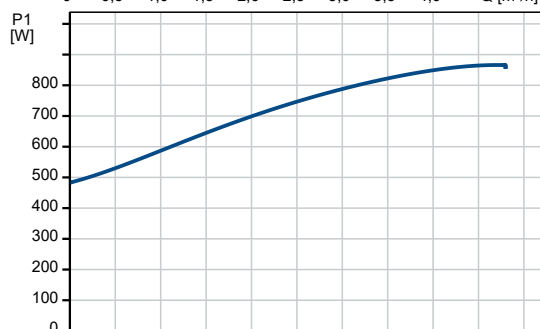
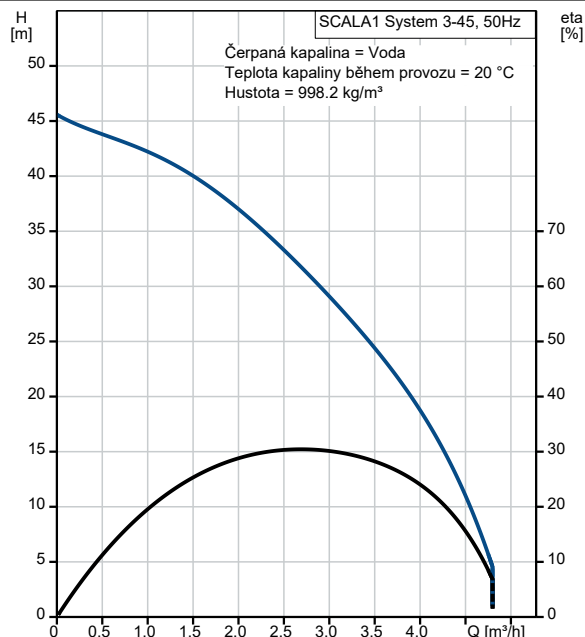


Počet	Popis
1	<p><b>SCALA1 System 3-45</b></p>  <p>Výrobní č.: <a href="#">99976872</a></p> <p>SCALA1 systém je určený pro posílení tlaku vody a současně pro hospodaření s dešťovou vodou a její distribuci. SCALA1 systém je vhodný pro využití v domácnostech při sběru dešťové vody, v systémech čištění podlah a v aplikacích s šedou vodou.</p> <p>Systém se skládá z následujících částí:</p> <ul style="list-style-type: none"><li>- Samonasávacího čerpadla SCALA1</li><li>- Nádrže na vodu</li><li>- Nosných a montážních šroubů</li><li>- Hydraulických hadic</li><li>- Snímače hladiny s 20 m kabelem.</li></ul> <p>Systém SCALA1 upřednostňuje použití dešťové vody před vodou ze sítě.</p> <p>Systém obsahuje záložní zdroj vody z vodovodní sítě, který se automaticky aktivuje na základě hladiny vody v nádrži.</p> <p>Spojení mezi integrovanou nádrží na vodu ze sítě a sacím potrubím ze sběrné nádrže na dešťovou vodu se uzavírá pomocí vestavěného trojcestného ventilu.</p> <p>Automatické nastavení je možné zrušit a v případě potřeby si vynutit přívod vody z vodovodní sítě.</p> <p>Instalace systému SCALA1 je v souladu s normou EN1717. Zaručuje, že nedochází ke styku vody ze sítě s vodou ve sběrné nádrži na dešťovou vodu, čímž zabraňuje znečištění zpětným průtokem do vodovodní sítě.</p> <p>Systém SCALA1 lze propojit díky čerpadlu SCALA1 s mobilní aplikací Grundfos GO Remote.</p>

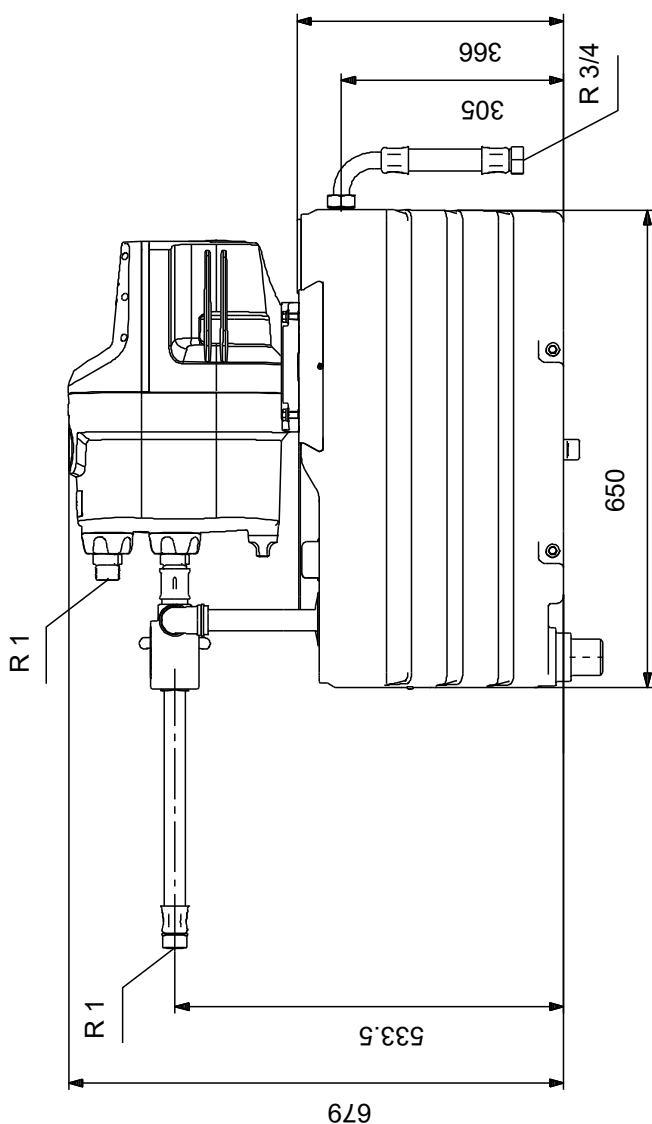
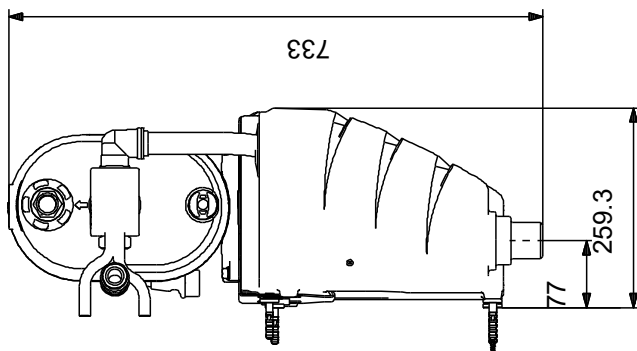
## 99976872 SCALA1 System 3-45 50 Hz



Popis	Hodnota
<b>Všeobecná informace:</b>	
Název výrobku:	SCALA1 System 3-45
Objednací číslo:	99976872
EAN kód:::	5715115021271
<b>Techn.:</b>	
Jmenovitý průtok:	3.59 m <sup>3</sup> /h
Jmen. dopravní výška:	25 m
Maximální dopravní výška:	44 m
Typ ucpávky:	BVBP
Schválení:	CE
Toleranční pásmo křivky:	ISO9906:2012 3B
Model:	A
Zapínací tlak:	2.2 bar
Objem nádrže:	15 l
<b>Materiály:</b>	
Těleso čerpadla:	Composite
Pump housing:	Verplem C30 01 NE ACLKUV
Oběžné kolo:	Kompozit
Oběžné kolo:	NORYL FE1520PW PPE+PS-GF20
<b>Instalace:</b>	
Rozsah okolní teploty:	0 .. 55 °C
Maximální provozní tlak:	8 bar
Maximální přípustný vstupní tlak:	3 bar
Připojení potrubí standard:	ISO 228-1
Typ připojení sacího hrdla:	R
Typ připojení výtlačného hrdla:	R
Velikost připojení sacího hrdla:	1 inch
Velikost výtlačného hrdla:	1 inch
<b>Kapalina:</b>	
Čerpaná kapalina:	Voda
Rozsah teploty kapaliny:	0 .. 45 °C
Vybraná teplota kapaliny:	20 °C
Hustota:	998.2 kg/m <sup>3</sup>
<b>Elektrické údaje:</b>	
Napájecí vstup P1:	0.91 kW
Jmenovitý výkon - P2:	0.58 kW
Frekvence el. sítě:	50 Hz
Jmenovité napětí:	1 x 230 V
Jmenovitý tlak:	3.85 A
Krytí (IEC 34-5):	IP20
Třída izolace (IEC 85):	F
Délka napájecího kabelu:	1.5 m
Zástrčka:	Zástrčka SCHUKO
<b>Řídící jednotky:</b>	
Typ konektoru:	Type E/F (CEE7/7)
<b>Jiné:</b>	
Čistá hmotnost:	22 kg
Hrubá hmotnost:	27 kg
Přepravní objem:	0.268 m <sup>3</sup>
Rozsah teploty okolí pro skladování:	-40 .. 70 °C
Země původu:	IT
Číslo tarifu:	84137075



## 99976872 SCALA1 System 3-45 50 Hz



Poznámka! Všechny jednotky musí být v[mm] jestliže není uvedeno jinak.  
Poznámka: tento zjednodušený rozměrový náčrtek nezobrazuje všechny detaily.



Název společnosti:

Vypracováno:

Telefon:

Datum:

28.04.2022

---

**Objednávací data:**

Název výrobku: SCALA1 System 3-45

Množství: 1

Objednací číslo: 99976872

Celkem: Cena na dotaz

---