

V5016A PŘÍRUBOVÝ LINEÁRNÍ VENTIL PN16

TECHNICKÉ ÚDAJE



VŠEOBECNÉ ÚDAJE

Tyto jednosedlové ventily jsou vhodné pro použití ve spojení s regulací horké / studené vody nebo páry v systémech vytápění, ventilace nebo klimatizace. Ventily jsou konstruovány zvláště pro aplikace s vysokým rozdílem tlaku (např. dálkové vytápění) a lze je ovládat pomocí lineárních pohonů ML6420/ML6425, ML7420/ML7425 nebo ML6421/ML7421 nebo pneumatických pohonů MP953.

VLASTNOSTI

- Tlakově vyvážená kuželka
- Těleso z tvárné litiny s přírubovým připojením
- Nízké ztráty netěsností sedla
- Dosedací plocha kov na kov pro dlouhou životnost
- Samoseřizovací ucpávka
- Přesné polohování pro zajištění nejmodernější regulace teploty
- Snadná montáž přímo připojených elektrických a pneumatických pohonů
- Schválení podle normy DIN 32730 v rozměrech DN 15...80 v kombinaci s ML6425/ML7425

SPECIFIKACE

Činnost	Pohyb vřetena dolů zavírá ventil
Jmenovitý tlak	PN16
Průtoková charakteristika	Ekviprocentní
Regulační rozsah	50:1
Ztráty netěsností	≤0,05 % k_{VS} (DN15...80) ≤0,1 % k_{VS} (DN100...150)
Zdvih	20 mm (DN15...80) 38 mm (DN100...150)
Těleso ventilu	
Koncové připojení	Přírubové podle ISO 7005-2
Materiál	Tvárná litina (GGG40.3)
Rozměry	Viz Obr. 1 na straně 3
Výbava	
Sedlo	Nerezová ocel
Vřeteno	Nerezová ocel
Kuželka	Nerezová ocel, vedená v plášti
Ucpávka	Pružinou zatížená kuželové prstence z PTFE
Teplota a tlak média	2...180 °C (max. 1600 kPa)
Maximální rozdíl teplot	60 K (při míšení horké/studené vody)
Médium	voda, voda-glykol (max. 50 %), pára

VELIKOSTI A PRŮTOKY

Objednací číslo	Velikost ventilu	kvs
V5016A1010	DN15	0,40
V5016A1028	DN15	0,63
V5016A1036	DN15	1,0
V5016A1044	DN15	1,6
V5016A1051	DN15	2,5
V5016A1069	DN15	4,0
V5016A1077	DN20	6,3
V5016A1085	DN25	10,0
V5016A1093	DN32	16,0
V5016A1101	DN40	25,0
V5016A1119	DN50	40,0
V5016A1127	DN65	63,0
V5016A1135	DN80	100,0
V5016A1143	DN100	160,0
V5016A1150	DN125	250,0
V5016A1168	DN150	360,0

INSTALACE

- Kvalita vody musí splňovat požadavky normy VDI 2035.
- Neinstalujte ventil s vřetenem pod úrovní vodorovné roviny.
- Průtok kapaliny musí odpovídat směru šipky na tělese ventilu.
- Důrazně doporučujeme montáž filtru.

SADA PRO OPRAVU UCPÁVEK

Číslo dílu: R43176755004 (DN15...80)
R43176755005 (DN100...150)

POHONY

Elektrické pohony

600 N (20 mm)	600 N (20 mm), vratný pohyb pružinou	1800 N (38 mm)
ML6420A	ML6425A,B	ML6421B
ML7420A	ML7425A,B	ML7421B

Pneumatické pohony

Pohon		Zdvih	Působení		Polohový regulátor
Model	Velikost		přímé	zpětné	
MP953A	5", 8"	20 mm	X		ano
	13"	38 mm			
MP953B	7"	20 mm		X	
MP953C	5", 8"	20 mm	X		ne
	13"	38 mm			
MP953D	7"	20 mm		X	

UZAVÍRACÍ TLAKY (v kPa)

Elektrické pohony

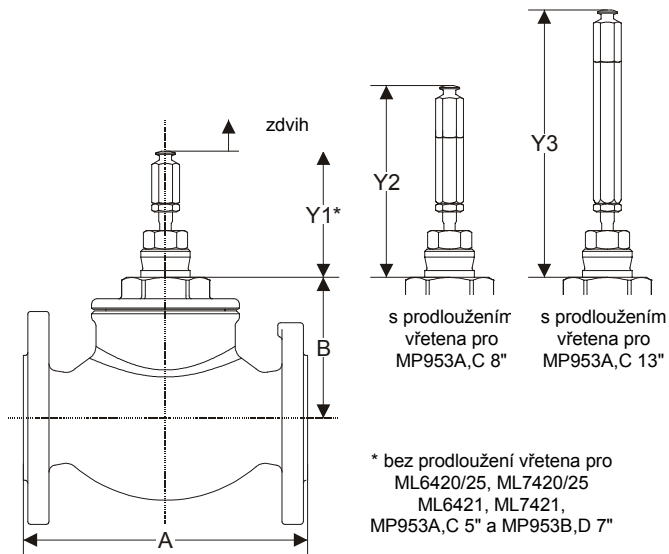
Pohon			Velikost ventilu										
Model	Zdvih	Síla	DN15	DN20	DN25	DN32	DN40	DN50	DN65	DN80	DN100	DN125	DN150
ML6420A, ML6425A,B, ML7420A, ML7425A,B	20 mm	600 N	1600	1600	1600	1600	1600	1600	1600	1600	--	--	--
ML6421B, ML6421B	38 mm	1800 N	--	--	--	--	--	--	--	--	1600	1600	1600

Pneumatické pohony

Pohon			Velikost ventilu										
Model	Rozsah pružiny	Tlak vzduchu	DN15	DN20	DN25	DN32	DN40	DN50	DN65	DN80	DN100	DN125	DN150
MP953A,C (5")	28...77 kPa (4...11 psi)	115 kPa	1600	1600	1600	1600	1600	1200	--	--	--	--	--
MP953A,C (8")	28...77 kPa (4...11 psi)	115 kPa	1600	1600	1600	1600	1600	1600	1600	1600	--	--	--
MP953B,D (7")	55...90 kPa (8...13 psi)	0 kPa	1600	1600	1600	1600	1600	1600	1600	1600	--	--	--
MP953A,C (13")	28...77 kPa (4...11 psi)	115 kPa	--	--	--	--	--	--	--	--	1600	1600	1600

ROZMĚRY

Ventil

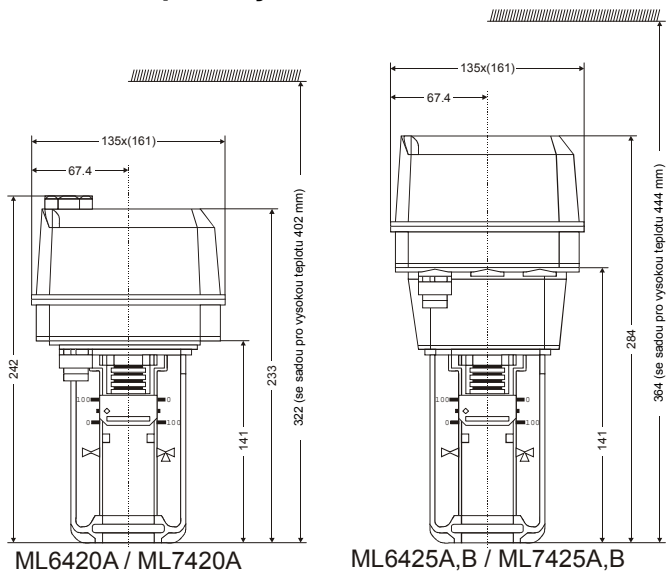


Obr. 1. V5016A s prodlouženími vřetena (rozměry v mm)

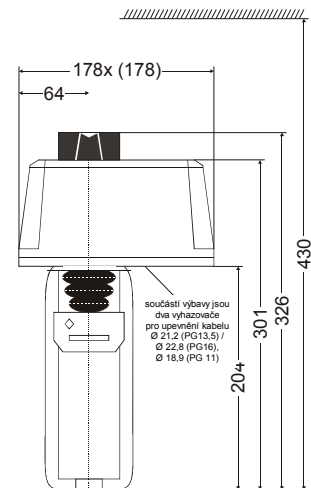
Velikost ventilu	A	B	Y ₁ *	Y ₂ *	Y ₃ *
DN15	130	95	89	133	--
DN20	150				
DN25	160				
DN32	180	99			
DN40	200				
DN50	230	101			
DN65	290	106			
DN80	310	150	133	--	190
DN100	350				
DN125	400	156			
DN150	480	157			

* = Seřizovací rozměr . Ventil v zavěšené poloze.

Elektrické pohony

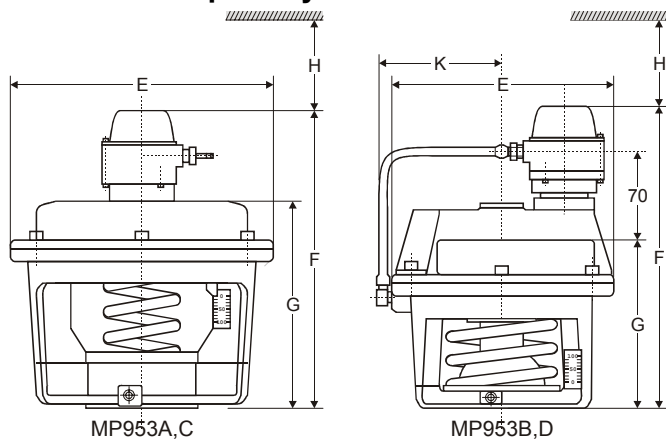


Obr. 2. ML6420A / ML7420A a ML6425A,B / ML7425A,B



Obr. 3. ML6421B / ML7421B (rozměry v mm)

Pneumatické pohony



Obr. 4. MP953A,C / MP953B,D (rozměry v mm)

Model	ØE	F	G	H	K
MP953A, 5"	130	192	--	120	--
MP953C, 5"		-	120		--
MP953A, 8"	210	237	--	140	--
MP953C, 8"		--	165		--
MP953A, 13"	343	327	--	200	--
MP953C, 13"		--	255		--
MP953B, 7"	180	242	--	120	107
MP953D, 7"		--	137		--

POZNÁMKA: Ventily V5016A v kombinaci s následujícími pohony jsou schváleny podle normy DIN 32730:

Objednací číslo pohonu	Registrační číslo DIN
ML6425A3006 ML6425A3014 ML7425A3005	1F16003

Honeywell

Honeywell spol. s r.o.
Na Strži 65/1702
140 00 Praha 4
Telefon: 242 442 111
Fax: 242 442 121
e-mail: hbcss-cz@honeywell.com

<http://www.honeywell.cz>

Číslo dokumentu:

EN0B0440-cz01r1000

Dokument podléhá změnám bez předchozího oznámení.

Výrobní závod certifikován podle **DIN EN ISO 9001/14001**