

X-tra™ Collection - Exkluzivní termostatické ventily řady X pro designové radiátory

Použití



X-tra™ Collection je nová řada termostatických radiátorových ventilů pro připojení designových otopných těles a koupelňových radiátorů. Exklusivní design je doplněn o nový, jednoduchý a elegantní způsob připojení 1/2" ventilového tělesa k radiátoru. Nové kreativní řešení zkracuje dobu montáže.

Sada X-tra™ Collection pro připojení designových otopných těles a koupelňových radiátorů zahrnuje radiátorové šroubení ve shodném designu jako je ventilové těleso. Šroubení je vybaveno funkcí seřízení průtoku a vypouštění. Termostatické hlavice, ventilové těleso a šroubení se dodávají v bílých barvách RAL 9016, chrom a broušený nerezový povrch. Široká škála barevného provedení je vhodná pro téměř všechny barevné odstíny designových radiátorů.

Nový design je především vhodný pro koupelňové radiátory protože nabízí výhodu montáže pod radiátor rovnoběžně se zdí. Umístění termostatické hlavice minimalizuje možnost jejího poškození.

Další zajímavou aplikací je použití Sada X-tra™ Collection pro připojení konvektorů a speciálních otopných těles (lavice).

Sortiment X-tra™ Collection zahrnuje dva typy regulace teploty:

- Typ RAX je termostatická radiátorová hlavice, která snímá teplotu vzduchu okolního prostředí a reguluje průtok ventilovým tělesem.
- Typ RTX je omezovač teploty zpátečky, který snímá teplotu protékajícího média a reguluje průtok ventilovým tělesem. Typickou aplikací je regulace teploty koupelňového radiátoru o 5 až 10°C vyšší než je teplota vzduchu v koupelně. Radiátor „žebřík“ se používá jako druhé otopné těleso jen pro sušení ručníků. Radiátor může být samozřejmě kombinován i s podlahovým vytápěním.

Barevné provedení a design je shodný pro termostatickou radiátorovou hlavici i omezovač teploty zpátečky. Jedinou výjimkou, která zajistí rychlou identifikaci použité hlavice je značení teplotní stupnice. Termostatická radiátorová hlavice RAX je značena I – II – III – IV a omezovač teploty zpátečky RTX má stupnici 1-2- 3- 4 – 5.



Danfoss X-tra Collection™ byla oceněna mezinárodně uznávanou cenou za průmyslový design - iF PRODUCT design award 2005.

Objednávání ventilů

Typ	Popis	Crom	RAL 9016	Kartáčovaná nerez
	RA-URX ventil pro montáž vpravo	013G4030	013G4050	013G4060
	RA-URX ventil pro montáž vlevo	013G4031	013G4051	013G4061
	RLV-X šroubení pro montáž vpravo	013G4032	013G4052	013G4062
	RLV-X šroubení pro montáž vlevo	013G4033	013G4053	013G4063

Objednávání hlavic

	RAX, termostatická hlavice	013G6170	013G6070	013G6171
	RTX, omezovač teploty zpátečky	013G6190	013G6090	013G6191

Objednávání sad

	Sada ventil, šroubení a hlavice RAX, montáž vpravo	013G4003	013G4007	013G4009
	Sada ventil, šroubení a hlavice RAX, montáž vlevo	013G4004	013G4008	013G4010
	Sada ventil, šroubení a hlavice RTX, montáž vpravo	013G4132	013G4136	013G4138
	Sada ventil, šroubení a hlavice RTX, montáž vlevo	013G4133	013G4137	013G4139

Technické údaje

Typ	Provedení	Připojení		k_v hodnota (m ³ /h) s hlavicí RAX při nastavení ¹⁾								
		Radiátor	Systém	1	2	3	4	5	6	7	N	N (k _{vs})
RA-URX	Levostranný rohový ventil Pravostranný rohový ventil	R ½	R ½	0.03	0.06	0.13	0.17	0.23	0.27	0.29	0.34	0.44

Typ	Provedení	Připojení		k_v hodnota (m ³ /h) podle počtu otáček nastavovacího vřetene						
		Radiátor	Systém	0.25	0.50	0.75	1	1.5	2	k _{vs}
RLV-X	Levostranné šroubení Pravostranné šroubení	R ½	R ½	0.18	0.36	0.47	0.52	0.58	0.58	0.60

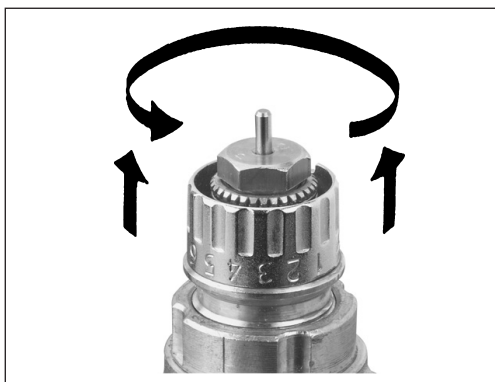
Maximální provozní tlak: 10 bar, Max diferenční tlak 2): 0,6 bar, Zkušební tlak 16 bar, Max. průtoková teplota: 120 °C

¹⁾ Hodnota k_v značí průtok vody (Q) v m³/h při tlakové ztrátě na ventilu (Δp) rovné 1 bar; $k_v = Q: \sqrt{\Delta p}$.
Při nastavení na N je hodnota k_v uvedena podle EN 215, při $X_p = 2K$, tj. ventil je uzavřen při pokojové teplotě o 2 °C vyšším. Pro nižší nastavení se hodnota X_p redukuje na 0,5K hodnoty nastavení 1.
Hodnota k_{vs} značí průtok vody Q při maximálním zdvihu, tj. při plně otevřeném ventilu pro nastavení N.

²⁾ Uvedený maximální diferenční tlak je maximální tlak, při kterém ventil dává uspokojivou regulaci. Stejně jako u jiného zařízení, které způsobuje tlakovou ztrátu v systému, může se i zde při jistých průtokových tlakových podmínkách objevit hluchost. Diferenční tlak lze snížit použitím regulátorů diferenčního tlaku Danfoss.

Nastavení

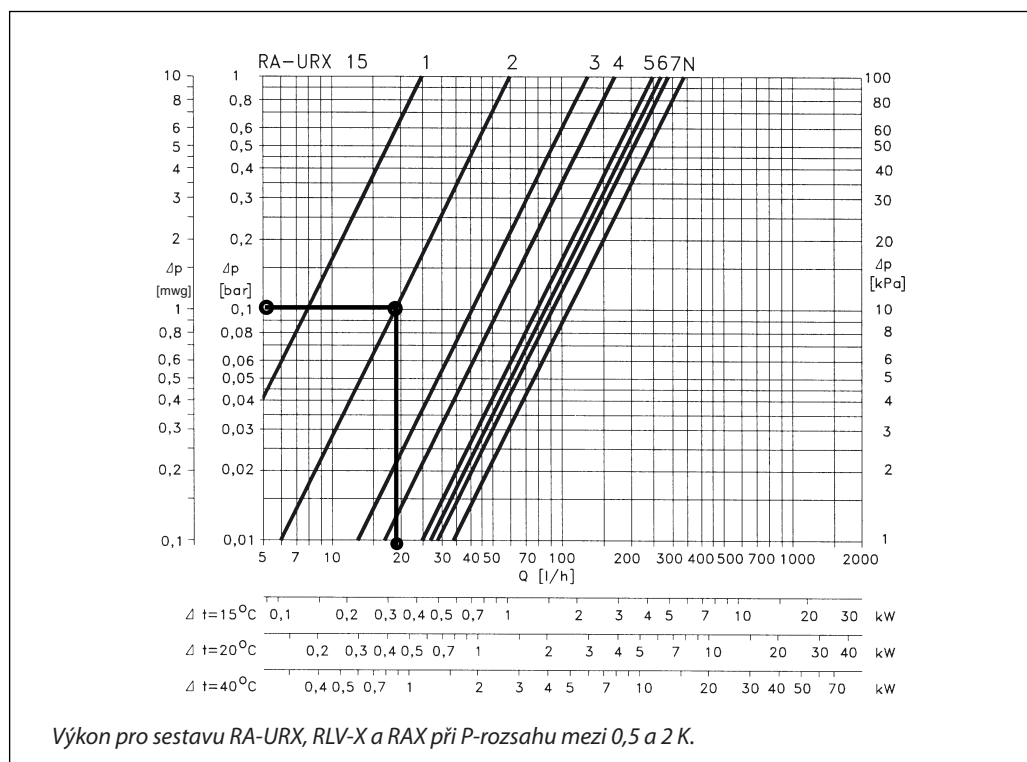
Nastavitelná ventilová tělesa Danfoss obsahují nastavovací kroužky pro snadné nastavení.



Kroužky mají vyrytu stupnici číslovanou od 1 do 7 a s polohou N. Požadované hodnoty lze snadno a rychle nastavit, a to bez použití nástrojů, podle následujících pokynů:

1. Odstraňte ochrannou čepičku nebo termostatickou hlavici.
2. Nadzvedněte nastavovací kroužek.
3. Otočte jej proti směru chodu hodinových ručiček až nastavíte požadovanou hodnotu na stupnici.
4. Uvolněte kroužek aby zapadnul zpátky do pozice.

Nastavená hodnota může být volena v rozsahu 1 až 7 s krokem 0,5 (průtokové poměry naleznete nadiagramu na straně 3). Při nastavení hodnoty N je ventil plně otevřen (volba vyplachování).

Výkony

Příklad volby velikosti

Požadované množství tepla: 0,65 kW
 Ochlazení na radiátoru: 30° C
 Průtok radiátorem:

$$Q = \frac{0,65}{30 \times 1,16} = 0,18 \text{ m}^3/\text{h} = 0,005 \text{ l/s.}$$

Tlaková ztráta na ventilu: $\Delta p = 1 \text{ mwg.}$

Nastavení ventilu: „2“

Alternativně lze nastavení odečíst přímo v tabulce „Objednávání a technické údaje“:

$$k_v = \frac{Q \text{ (m}^3/\text{h)}}{\sqrt{\Delta p \text{ (bar)}}$$

Nastavení ventilového tělesa při použití omezovače teploty zpátečky RTX

RTX omezovač teploty zpátečky má minimální vliv na hydraulické vyvážení topného systému. Z tohoto důvodu se jen zřídka doporučuje změnit tovární nastavení k_v hodnoty ventilového tělesa z přednastavené hodnoty „N“

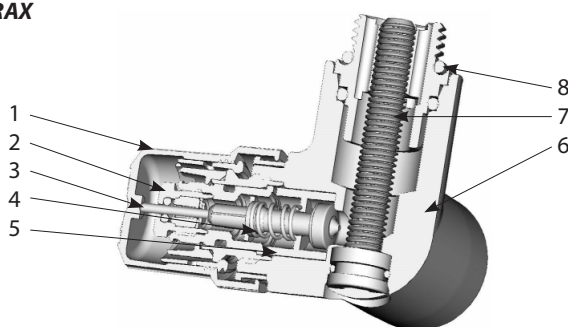
Tabulka znázorňuje hodnoty průtoku v m³/h pro různá nastavení k_v hodnot.

Nastavení ventilového tělesa	2K	5K
1	0,03	0,03
2	0,07	0,07
3	0,12	0,13
4	0,16	0,18
5	0,19	0,24
6	0,21	0,27
7	0,22	0,29
N	0,23	0,33

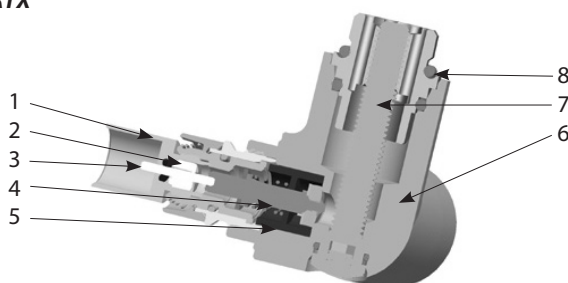
Konstrukce

RA-URX - Řez tělesem ucpávky pro RAX

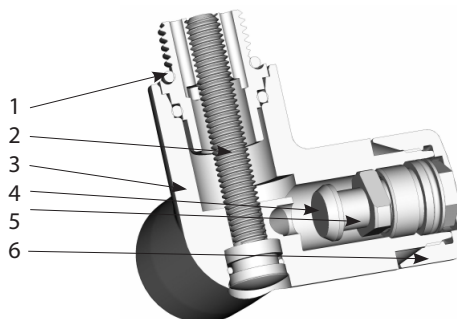
1. Ochranná čepička
2. Ucpávka
3. Tlaková jehla
4. Vratná pružina
5. Nastavovací rukověť
6. Těleso ventilu
7. Imbusový šroub
8. Samotěsnící ucpávka


RA-URX - Řez tělesem ucpávky pro RTX

1. Ochranná čepička
2. Ucpávka
3. Tlaková jehla
4. Vratná pružina
5. Nastavovací rukověť
6. Těleso ventilu
7. Imbusový šroub
8. Samotěsnící ucpávka


RLV-X

1. Samotěsnící ucpávka
2. Imbusový šroub
3. Těleso ventilu
4. Uzavírací zařízení
5. Válcovité vodítko
6. Krytka



Sestava ventilu je charakteristická svým tělesem ventilu a samotěsnící ucpávkou se dvěma předem instalovanými O-kroužky - jedním pro utěsnění na straně radiátoru a jedním pro utěsnění pouzdra ventilu.

Imbusový šroub je opatřen O-kroužkem, který těsní těleso ventilu.

V případech, kdy vtok a výtok radiátoru není vhodný pro těsnění O-kroužkem, je použit klasický těsnicí materiál

Materiály v kontaktu s vodou

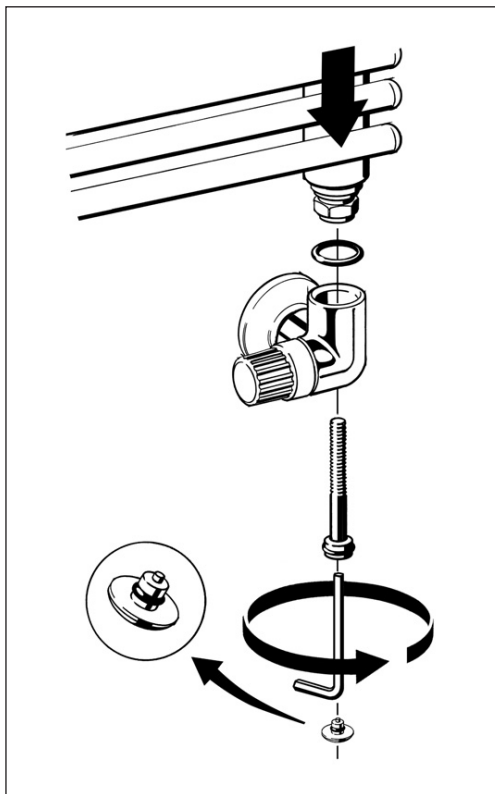
Nastavovací rukověť	PPS
Vřeteno	Mosaz odolá proti odzinkování
O-kroužky	EPDM
Kuželka ventilu	NBR
Tlaková jehla	Pochromované těsnění
Těleso ventilu	Ms 58

Armatury, náhradní části a příslušenství

Svěrná spojka pro	Objednací číslo	Svěrná spojka pro	Objednací číslo
Ocel / měď 8 mm	013G4108	ALUPEX 12 x 2 mm	013G4172
Ocel / měď 10 mm	013G4110	ALUPEX 14 x 2 mm	013G4174
Ocel / měď 12 mm	013G4112	ALUPEX 16 x 2 mm	013G4176
Ocel / měď 14 mm	013G4114	PEX 12 x 1.1 mm	013G4143
Ocel / měď 15 mm	013G4115	PEX 12 x 2 mm	013G4142
Ocel / měď 16 mm	013G4116	PEX 14 x 2 mm	013G4144
		PEX 15 x 2.5 mm	013G4147
		PEX 16 x 2 mm	013G4146

Náhradní díly	Objednací číslo
Těleso ucpávky pro RA-URX s RAX termostickou hlavicí	013G0290

Příslušenství	Objednací číslo
Vypouštěcí a napouštěcí kohout	003L0152

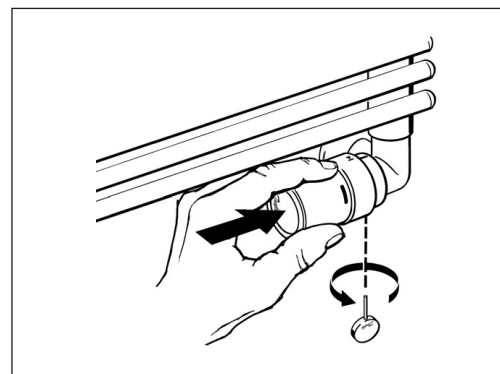
Instalace


Samotěsnící ucpávka se instaluje na přívodu i zpátečce radiátoru pomocí 17 mm imbusového klíče.

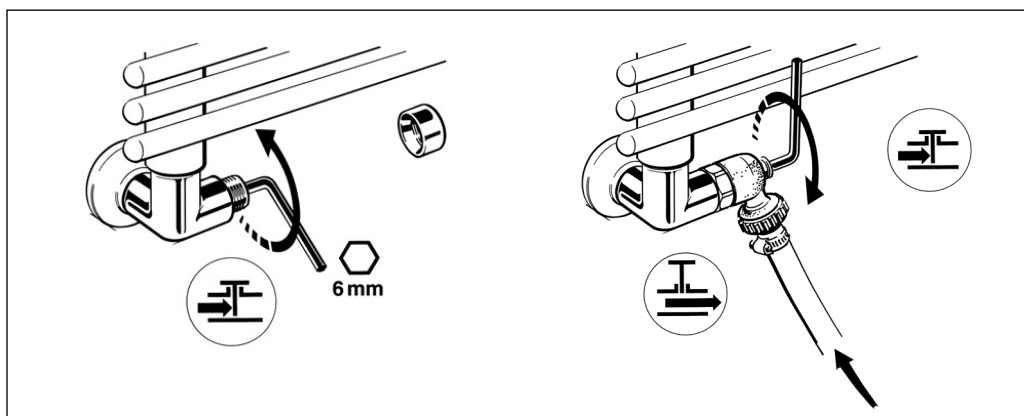
Ventil a šroubení jsou odpovídajícího provedení. Červená čepička ventilu může být dočasně použita k otevření a uzavření ventilu. Šroubení je vybaveno uzavírací a vypouštěcí funkcí.

Všechny O-kroužky jsou z materiálu EPDM. To znamená, že není třeba používat minerální oleje ani vazelínu.

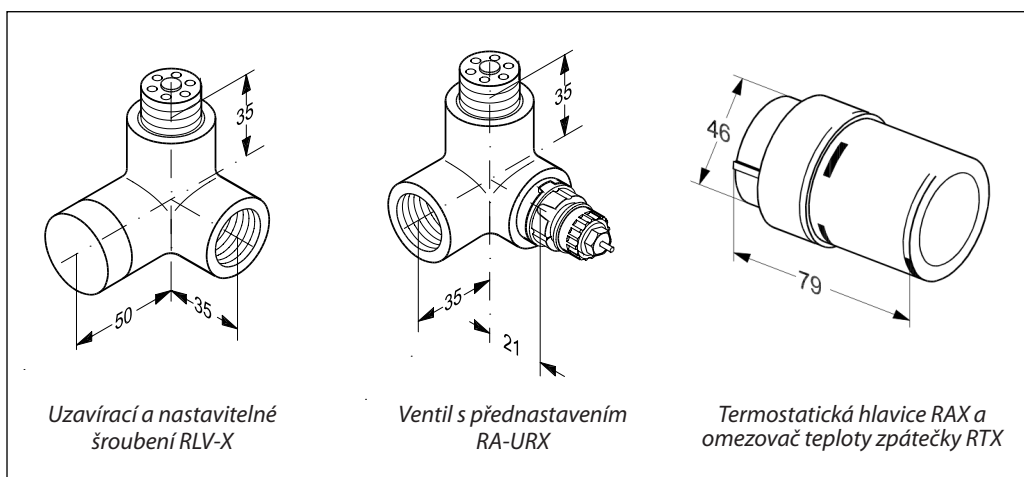
Čidlo se upevňuje pomocí 2mm inbusu, který je dodáván ke každému čidlu.



Uzavírání, plnění a vypouštění



Rozměry



Danfoss nepřebírá odpovědnost za případné chyby v tabulkách, listech a dalších tabulkových materiálech. Danfoss nepřebírá odpovědnost za případné chyby v upravených a přepracovaných verzích. To včetně těch, které jsou výsledkem předání údajů, které byly poskytnuty do databází a programů IT dle dohody o poskytnutí služeb. Všechny ochranné známky uvedené v tomto materiálu jsou majetkem příslušných společností. Danfoss a logo firmy Danfoss jsou ochrannými známkami firmy Danfoss A/S. Všechna práva vyhrazena.

Danfoss r.o.

V parku 2316/12
 148 00 Praha 4 - Chodov
 Tel.: (2) 83014 21 2, 111
 Fax: (2) 830 14 567
 E-mail: dan.foss.cz@dan.foss.com
 www.danfoss.cz
 wwwcz.danfoss.com