



VPP46..



VPI46..



VPP46..Q, s P/T přípojkami pro měření tlaku



VPI46..Q, s P/T přípojkami pro měření tlaku

ACVATIX™

## Kombiventily, PN 25

**VPP46..**  
**VPP46..Q**  
**VPI46..**  
**VPI46..Q**

pro místnosti, zóny, větrací a klimatizační systémy

- S integrovaným regulátorem tlakové diference
- DN 10...DN 32: Tělo ventilu vyrobené ze za tepla lisované mosazi odolné proti ztrátě zinku (DZR)
- DN 40...DN 50: Tělo ventilu vyrobeno z tvárné litiny s kuličkovým grafitem
- Objemový průtok 30... 11500 l/h,
- Rozsah diferenčního tlaku 15...600 kPa
- Vnitřní závit Rp podle ISO 7-1
- Vnější závit G podle ISO 228-1
- Verze s P/T přípojkami pro měření tlaku  $\Delta p$  (volitelná)
- Ovládání elektrotermickými nebo elektromotorickými pohony
  - SSA.. (3bodový nebo DC 0...10 V)
  - STA..3./STP..3.. (2bodový nebo PDM)
  - SUA21/3, SUA21/3P, SUE21P (2bodový SPST)
  - STA63../STP63.. (DC 0...10 V)
  - SAY..1P03 (3bodový nebo DC 0...10 V)

### Použití

- Ve větracích a klimatizačních zařízeních pro regulaci na straně vody a pro automatické hydraulické vyvažování v koncových jednotkách jako jsou fan coils, indukční jednotky a ve výměnících tepla pro ohřívání nebo chlazení
- V topných zónách jako jsou samostatné vytápěcí systémy, byty, místnosti atd.
- Pro uzavřené okruhy

## Přehled typů

Objednáací č.	Sklad. číslo	DN	H <sub>100</sub> [mm]	Zapojení [coul]	Měřicí přípojky	V <sub>min</sub> [l/h]	V <sub>100</sub> [l/h]	SUA21/3 <sup>2)</sup>	SUE21P	STA.3.. / STP..3..3)	SSA..
								Δp <sub>max</sub> <sup>1)</sup> [kPa]	Δp <sub>max</sub> <sup>1)</sup> [kPa]	Δp <sub>max</sub> <sup>1)</sup> [kPa]	Δp <sub>max</sub> <sup>1)</sup> [kPa]
VPP46.10L0.2	S55264-V101	10	2,5	G ½	vnější závit	30	200	600	-	600	600
VPP46.10L0.4	S55264-V131		4,5			65	333	-	-	-	
			5				370	600	-	-	
VPP46.15L0.2	S55264-V102	15	2,5	G ¾		30	200	600	-	600	600
VPP46.15L0.6	S55264-V103					100	575	-	-	-	
VPP46.20F1.4	S55264-V104	20	4,5	G 1		200	1190	-	-	-	-
						5	220	1330	600	-	600
VPP46.25F1.8	S55264-V121	25	4,5	G 1¼		238	1530	-	-	600	-
						5	260	1670	600	-	-
						5,5	280	1800	-	-	600
VPP46.32F4	S55264-V122	32	4,5	G 1½		468	3400	-	-	600	-
						5	510	3700	600	-	-
					5,5	550	4001	-	-	-	
VPP46.10L0.2Q	S55264-V105	10	2,5	G ½	s P/T přípojkami pro měření tlaku	30	200	600	-	600	600
VPP46.10L0.4Q	S55264-V132					4,5	65	333	-	-	-
						5		370	600	-	-
VPP46.15L0.2Q	S55264-V106	15	2,5	G ¾		30	200	600	-	600	600
VPP46.15L0.6Q	S55264-V107					100	575	-	-	-	
VPP46.20F1.4Q	S55264-V108	20	4,5	G 1		200	1190	-	-	-	-
						5	220	1330	600	-	600
VPP46.25F1.8Q	S55264-V123	25	4,5	G 1¼		238	1530	-	-	600	-
						5	260	1670	600	-	-
						5,5	280	1800	-	-	600
VPP46.32F4Q	S55264-V124	32	4,5	G 1½		468	3400	-	-	600	-
						5	510	3700	600	-	-
					5,5	550	4001	-	-	600	
VPI46.15L0.2	S55264-V109	15	2,5	Rp ½	Vnitřní závit	30	200	600	-	600	600
VPI46.15L0.6	S55264-V110					100	575	-	-	-	
VPI46.20F1.4	S55264-V111	20	4,5	Rp ¾		200	1190	-	-	-	
						5	220	1330	600	-	600
VPI46.25F1.8	S55264-V125	25	4,5	Rp 1		238	1530	-	-	600	-
						5	260	1670	600	-	-
						5,5	280	1800	-	-	600
VPI46.32F4	S55264-V126	32	4,5	Rp 1¼		468	3400	-	-	600	-
						5	510	3700	600	-	-
						5,5	550	4001	-	-	-
VPI46.15L0.2Q	S55264-V112	15	2,5	Rp ½		30	200	600	-	600	600
VPI46.15L0.6Q	S55264-V113					100	575	-	-	-	
VPI46.20F1.4Q	S55264-V114	20	4,5	Rp ¾	200	1190	-	-	-	-	
					5	220	1330	600	-	600	
VPI46.25F1.8Q	S55264-V127	25	4,5	Rp 1	238	1530	-	-	600	-	
					5	260	1670	600	-	-	
					5,5	280	1800	-	-	600	
VPI46.32F4Q	S55264-V128	32	4,5	Rp 1¼	468	3400	-	-	600	-	
					5	510	3700	600	-	-	
					5,5	550	4001	-	-	600	

1) Δp<sub>min</sub> viz strana 9

2) Pouze při použití příslušenství AL60, může SUA21/3 pohánět VPI46.. nebo VPP46..ventily

3) STP.3... lze použít pouze s ventily

- VPP46.10L0.2 - VPP46.10L0.2Q - VPI46.15L0.2 - VPI46.15L0.2Q  
- VPP46.15L0.2 - VPP46.15L0.2Q - VPI46.15L0.6 - VPI46.15L0.6Q  
- VPP46.15L0.6 - VPP46.15L0.6Q

Objednáací č.	Sklad. číslo	DN	H <sub>100</sub> [mm]	Zapojení		Měřicí přípojky	V <sub>min</sub> [l/h]	V <sub>100</sub> [l/h]	SAY..P	
				[coul]					Δp <sub>min</sub> [kPa]	Δp <sub>max</sub> [kPa]
VPI46.40F9.5Q	S55264-V129	40	15	Rp 1½	Vnitřní závit	s P/T přípojkami pro měření tlaku	1370	9500	25	600
VPI46.50F12Q	S55264-V130	50		Rp 2			1400	11500	36	

DN = jmenovitá světlost

H<sub>100</sub> = jmenovitý zdvih

V<sub>100</sub> = objemový průtok plně otevřeným ventilem (H100)

V<sub>min</sub> = nejmenší přednastavený objemový průtok plně otevřeným ventilem (H100)

Δp<sub>max</sub> = maximální dovolená tlaková ztráta pro celý rozsah pohybu ventilu s pohonem

Δp<sub>min</sub> = minimální tlaková ztráta na ventilu nutná pro spolehlivou funkci regulátoru tlakové difference

## Šroubení

Objednáací č.	Sklad. číslo	Popis
ALG..2	ALG..2	Sada 2 závitových šroubení pro 2cestné ventily obsahující 2 převlečné matice, 2 nástavce a 2 plochá těsnění. ALG..2B je mosazné šroubení pro médium o teplotě do 100°C.
ALG..2B	S55846-Z1..	

## Objednávání

### Příklad

Objednáací č.	Sklad. číslo	Popis
VPP46.15L0.2	S55264-V102	Kombiventil, PN 25, s vnějším závitem
SSA61	SSA61	Pohon

Dodávka ventilů, pohonů a příslušenství jsou baleny a dodávány zvlášť

Čísla revizí dokumentace viz. str. 18

## Kombinace přístrojů DN 15...32

Pohony	Montážní sada	Provozní napětí	Přestavovací signál		Pohony (bez napětí) <sup>1)</sup>	Zpětná pružina	Zdvih	Přípojovací kabel	Katalogový list					
				síla										
SSA31	-	AC 230 V	3bodový	100 N	-	-	2,5 mm 5 mm	1,5 m	N4893					
SSA81		AC 24 V												
SSA61		AC/DC 24 V	DC 0...10 V											
SSA61EP														
STA23..		AC 230 V	2bodový							NC	✓	2,5 mm max. 4,5 mm	viz katalogový list	N4884
STA73..		AC/DC 24V	2bodový, PDM											
STA63..		AC 24 V	DC 0...10 V							NO				
STP23.. <sup>2)</sup>		AC 230 V	2 bodový											
STP73.. <sup>2)</sup>		AC/DC 24V	2bodový, PDM											
STP63.. <sup>2)</sup>		AC 24 V	DC 0...10 V											
SUA21/3	AL60	AC230V	3vodičový on/off (SPST1))	170N	-	2,5 mm	0,8 m	A6V10446174						
SUA21/3P	-	AC230V		100N				A6V11780780						
SUE21P	-	AC230V		100N				5mm	A6V11780777					

<sup>1)</sup> NC = normálně zavřený = VPP46../VPI46.. bez napětí zavřený

NO = normálně otevřený = VPP46../VPI46.. bez napětí otevřený

Bez pohonu je ventil plně otevřený.

<sup>2)</sup> STP.3... lze použít pouze s ventily

- VPP46.10L0.2
- VPP46.15L0.2
- VPP46.15L0.6
- VPP46.15L0.6
- VPI46.15L0.2
- VPI46.15L0.6
- VPI46.15L0.2Q

- VPP46.10L0.2Q                      - VPI46.15L0.6Q  
 - VPP46.15L0.2Q  
 - VPP46.15L0.6Q

## Kombinace přístrojů DN 40...50

Typ	Skladové číslo	Zdvih	Přestav. síla	Provozní napětí	Řídicí signál	Zpětná pružina	Směr zpětné pružiny	Přestav. doba	LED	Ruční nastavení	Doplňkové funkce
SAY31P03	S55150-A132	15 mm	200 N	AC 230 V	3bodový	-	-	30 s	-	stlačením a zajištěním pojistkou	1)
SAY61P03	S55150-A133			AC/DC 24 V	DC 0...10 V DC 4...20 mA 0...1000 Ω				✓		2), 3)
SAY81P03	S55150-A134			3bodový	-				1)		

1) Volitelné příslušenství: koncový spínač ASC10.51

2) Signalizace polohy, nucené řízení, nastavení charakteristiky

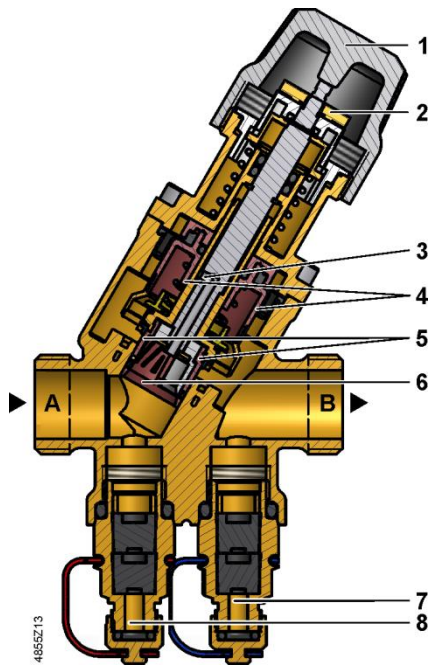
3) Volitelné příslušenství: koncový spínač ASC10.51, sekvenční řízení, funkční modul AZX61.1

## Šroubení

Kombiventily		Sada šroubení		
Vnější závit		Tvárná litina		Mosaz
Objednací č.	Sklad. číslo	Typ / Skladové č.	Objednací č.	Sklad. číslo
VPP46.10L0.2	S55264-V101	-	ALG132 <sup>1)</sup>	BPZ:ALG132
VPP46.10L0.4	S55264-V131	-	ALG132 <sup>1)</sup>	BPZ:ALG132
VPP46.15L0.2	S55264-V102	-	ALG142 <sup>1)</sup>	BPZ:ALG142
VPP46.15L0.6	S55264-V103	-	ALG142 <sup>1)</sup>	BPZ:ALG142
VPP46.20F1.4	S55264-V104	ALG152	ALG152B <sup>2)</sup>	S55846-Z100
VPP46.25F1.8	S55264-V121	ALG202	ALG202B <sup>2)</sup>	S55846-Z102
VPP46.32F4	S55264-V122	ALG252	ALG252B <sup>2)</sup>	S55846-Z104
VPP46.10L0.2Q	S55264-V105	-	ALG132 <sup>1)</sup>	BPZ:ALG132
VPP46.10L0.4Q	S55264-V132	-	ALG132 <sup>1)</sup>	BPZ:ALG132
VPP46.15L0.2Q	S55264-V106	-	ALG142 <sup>1)</sup>	BPZ:ALG142
VPP46.15L0.6Q	S55264-V107	-	ALG142 <sup>1)</sup>	BPZ:ALG142
VPP46.20F1.4Q	S55264-V108	ALG152	ALG152B <sup>2)</sup>	S55846-Z100
VPP46.25F1.8Q	S55264-V123	ALG202	ALG202B <sup>2)</sup>	S55846-Z102
VPP46.32F4Q	S55264-V124	ALG252	ALG252B <sup>2)</sup>	S55846-Z104

1) Připojovací závit na straně potrubí: Vnitřní závit

2) Použití do maximální teploty média 100°C

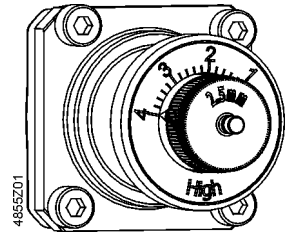


- 1 Ruční ovládací knoflík
- 2 Kroužek s číslníkem pro přednastavení
- 3 Otvor regulátoru diferenčního tlaku je propojen s výstupem B
- 4 Regulátor tlakové difference
- 5 Clona pro přednastavení průtoku
- 6 Regulační ventil
- 7 Měřicí přípojka, modrá páska, P-
- 8 Měřicí přípojka, červená páska, P+
- A Vstupní hrdlo A
- B Výstupní hrdlo B

Kombiventily VP..46..Q (na obrázku) jsou navíc vybaveny měřicími přípojkami P/T.

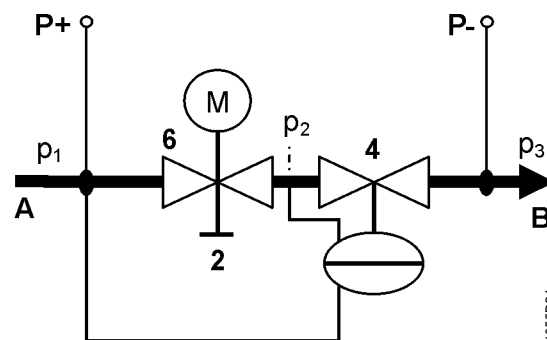
## Princip činnosti

Médium vstupuje do ventilu (vstup A), prochází přes nastavitelnou clonu (5), která je spojena s kroužkem číselníku (2) pro nastavení maximálního požadovaného průtoku. Médium dále pokračuje přes regulační ventil (6) s lineární charakteristikou a zdvihem 2,5 mm (DN 10...15) nebo 5 mm (DN 20).



Kroužek s číselníkem pro přednastavení průtoku (2)

Pohon (M) ovládá regulační ventil (6). Než opustí kombiventil, médium projde přes zabudovaný mechanický regulátor tlakové difference (4). Regulátor tlakové difference zajišťuje, že skutečný průtok ventilem není závislý na vstupním tlaku  $p_1$ . Kombiventily VP..46..Q jsou navíc vybaveny dvěma přípojkami pro měření tlaku (P+, P-), které umožňují měření tlakové ztráty na kombiventilu. K měření lze použít elektronický manometr ALE10.



- A Vstup média
- B Výstup média
- 2 Kroužek s číselníkem pro přednastavení
- 4 Regulátor tlakové difference udržuje tlakový rozdíl  $p_1 - p_2$  stálý na regulačním ventilu (6) a cloně (2)
- 6 Regulační ventil s nainstalovaným pohonem

P- = P/T přípojka, místo pro měření tlaku P- s modrou páskou (7)

P+ = P/T přípojka, místo pro měření tlaku s červenou páskou (8)

$p_1$  = tlak na vstupu kombiventilu

$p_2$  = tlak na regulačním ventilu

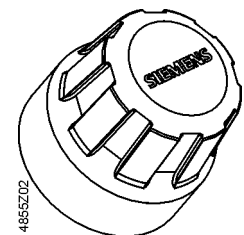
$p_3$  = tlak na výstupu kombiventilu

## Ruční ovládání DN 10...32

Ruční ovládací knoflík (1) slouží k ochraně vřetene a pro ovládání kombiventilu při uvádění do provozu.

### Tovární nastavení:

Ventil je otevřený. Pro zavření ventilu otáčejte knoflíkem ručního ovládání ve směru pohybu hodinových ručiček. Při propláchnutí systému musí být ventil otevřen.



## Příslušenství

Objednací č.	Sklad. číslo		Popis
ALE10	ALE10		Elektronický manometr bez měřících hadiček a hrotů. Měřicí rozsah 0-700 kPa. Tlaková ztráta vyšší než 1000 kPa zničí čidlo tlaku. Pro měření tlakové ztráty kombiventilů mezi P+ a P- (viz diagram v kapitole "Princip funkce" na straně 3).  Funkce manometru: <ul style="list-style-type: none"> <li>• Start/stop</li> <li>• Automatické nastavení nuly</li> <li>• Podsvícený displej</li> <li>• Zobrazuje: Out při hodnotách mimo měřicí rozsah→</li> <li>• Funkce přidržení měřené hodnoty</li> </ul>
ALE11	ALE11		Měřící hadičky a měřící hroty pro použití s kombiventily Siemens. Vybaveno hroty 2 x 40 mm s připojením G 1/8"
ALP45	ALP45		Náhradní adaptéry P/T přípojek (sada 2 ks) Sada obsahuje 1 adaptér s modrou a 1 s červenou páskou. Otvor: Vnější závit G 1/2" dle ISO 228 Připojení na tělo ventilu: G 1/4" dle ISO 228, včetně O-kroužku Délka: 40 mm
ALP46	S55264-V115		Zaslepení P/T otvorů Připojení na tělo ventilu: G 1/4" dle ISO 228, včetně O-kroužku
ALP47	S55264-V116		Vypouštěcí ventil vč. O-kroužku Otvor: Vnější závit G 1/2" dle ISO 228 Připojení na tělo ventilu: G 1/4" dle ISO 228, včetně O-kroužku Délka: 48 mm
ALP48	S55264-V117		Kombinace P/T hrdla a vypouštěcího kulového ventilu s červenou páskou Otvor: Vnější závit G 1/2" dle ISO 228 Připojení na tělo ventilu: G 1/4" dle ISO 228, včetně O-kroužku Délka: 80 mm
ALP49	S55264-V118		Dlouhé P/T nástavce (sada 2 ks) Sada obsahuje 1 adaptér s modrou a 1 s červenou páskou. Otvor: Vnější závit G 1/2" dle ISO 228 Připojení na tělo ventilu: G 1/4" dle ISO 228, včetně O-kroužku Délka: 120 mm
ALP50	S55264-V119		Náhradní černá čepička

### Postup

#### Informace potřebné pro výpočet

1. Zadejte požadovaný tepelný výkon Q [kW]
2. Zadejte požadovaný tepelný rozdíl  $\Delta T$  [K]
3. Vypočítejte objemový průtok
$$\dot{v} = \frac{Q[\text{kW}] \cdot 1000}{1,163 \cdot \Delta T[\text{K}]} \left[ \frac{\text{l}}{\text{h}} \right]$$
4. Vyberte provedení kombiventilu
  - dle připojení (vnitřní nebo vnější závit)
  - s nebo bez P/T přípojek
5. Stanovte přednastavení podle tabulky, viz. následující strana

### Příklad

1. Je dán výměník tepla  $Q = 1.9 \text{ kW}$
2. Rozdíl teplot (přívod - zpátečka)  $\Delta T = 6 \text{ K}$
3. Objemový průtok
$$\dot{v} = \frac{1,9 \text{ kW} \cdot 1000}{1,163 \cdot 6 \text{ K}} = 272,28 \text{ l/h}$$

Pozn.: pro výpočet můžete použít naše návrhové pravítko.
4. Ventil má mít připojení s vnějším závitem podle ISO 228-1 a světlost DN 15.
5. Volba kombiventilu:

V ideálním případě by kombiventily měly být navrženy tak, aby pracovaly v oblasti 80% jejich maximálního průtoku, aby mohly v případě požadavku dodat rezervní výkon.

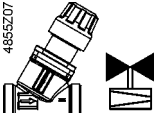
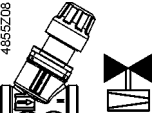
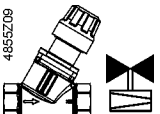
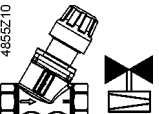
VPP46.15L0.6 (vnější závitové připojení, bez přípojek P/T pro měření tlaku, jmenovitý objemový průtok 600 l/h).
6. Určete nastavení číselníku použitím níže uvedené tabulky:

Objemový průtok 270 l/h  
Nastavení číselníku 1,8





## Poznámky k projektování


Ventil	Symboly / Směr proudění		Průtok v regulačním režimu	Vřeteno ventilu	
	VP..46..	VP..46..Q		zasunuje	vysunuje
Kombiventil VPP46..			proměnlivý	zavírá	otevívá
Kombiventil VPI46..			proměnlivý	zavírá	otevívá



### Vyznačený směr proudění média (šipka na těle ventilu) musí být dodržen!

Ventily by měly být přednostně montovány do potrubí ve zpátečce, kde jsou nižší teploty a těsnicí ucpávka je méně namáhána.

Symboly

Používaný symbol v katalogích a aplikačních popisech	Používaný symbol ve schématech
	Ve schématech neexistují standardní symboly pro kombiventily.

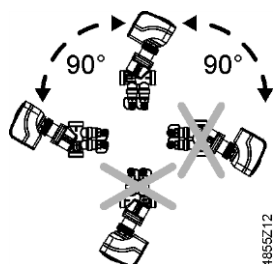
Doporučení

Ke zvýšení spolehlivé činnosti ventilu by před něj měl být instalován filtr nebo lapač nečistot. Odstraňte nečistoty, okuje atd. z ventilu a potrubí. Pohon ani jeho části neizolujte, aby byla zajištěna cirkulace vzduchu!

Poznámky k montáži

Kombiventil a pohon lze jednoduše smontovat na místě. Není třeba žádná speciální nářadí nebo nastavování. Před montáží pohonu musí být nastaven požadovaný objemový průtok. Kombiventil je dodáván s montážním návodem (74 319 0649 0 b).

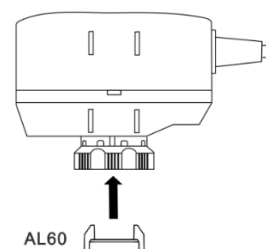
Montážní polohy



Termické pohony STA.., STP.. mohou být instalovány v jakékoli poloze. Pohony SSA.., SAY.. musí být instalovány horizontálně až do 90°, nesmí směřovat dolů.

AL60 opěrný kroužek

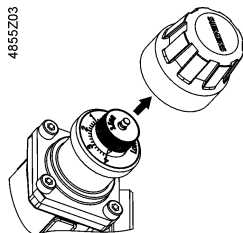
Opěrný kroužek AL60 musí být při užití pohonu SUA21/3 osazený na ventilu.



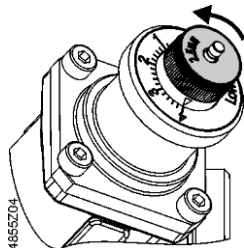
### Přednastavení DN 10...32:

Před montáží pohonu musí být provedeno přednastavení takto:

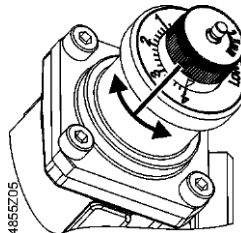
1. Odstraňte ruční ovládací knoflík z kombiventilu.



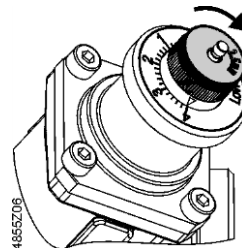
2. Uvolněte vroubkovanou matici



3. Nastavte žádanou hodnotu číselníku bílým otočným knoflíkem.

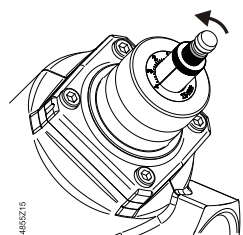


4. Ručně utáhněte vroubkovanou matici.

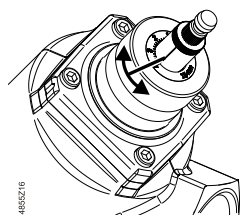


### Přednastavení DN 40...50:

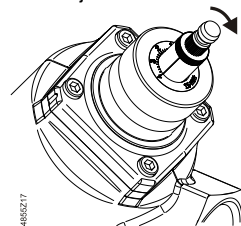
1. Uvolněte hlavu vřetene.



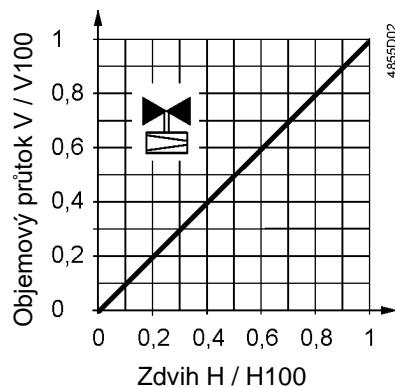
2. Nastavte žádanou hodnotu číselníku bílým otočným knoflíkem.






3. Utáhněte hlavu vřetene - jen rukou.



## Charakteristika ventilu VP..46.., VP..46..Q




### Poznámky k uvedení do provozu

-  **Ventily musí být uvedeny do provozu se správně namontovaným pohonem nebo regulačním knoflíkem pro ruční ovládání. Silné tlakové rázy mohou poškodit zavřené kombiventily.**
-  **Kombiventily musí být při proplachování nebo tlakových zkouškách systému otevřeny. Proplachujte pouze ve správném směru průtoku. Silné tlakové rázy mohou poškodit zavřené kombiventily.**
-  **Tlaková ztráta  $\Delta p_{max}$  na kombiventilu nesmí být vyšší než 600 kPa.**

### Ruční ovládání

Při otáčení regulačním knoflíkem ručního ovládání proti směru pohybu hodinových ručiček nebo při ručním ovládání pohonu, ventil otvírá. Pohon zavírá ventil. Ventily jsou dodávány plně otevřené. Knoflík pro ruční ovládání není konstruovaný pro trvalý ruční provoz.

### Poznámky k údržbě

-  V..P46.. kombiventily jsou bezúdržbové. Kuželka ventilu, vřeteno, přednastavení, membrána atd. nesmí být demontovány. Před provedením servisní činnosti na ventilu a / nebo pohonu:
  - Vypněte čerpadlo a odpojte napájení.
  - V potrubní síti uzavřete hlavní uzavírací ventily.
  - Plně odtlakujte systém a nechte ho zcela vychladnout.

Pokud je to nutné, tak odpojte vodiče elektrického připojení.

### Ucpávka

Ucpávku vřetene nelze vyměnit. Pokud by vznikla netěsnost, tak se musí vyměnit celý ventil.

### Likvidace

Zařízení nelikvidujte jako domovní odpad.

#### **Výstraha**

Vzhledem k předpjeté pružině může mít rozmontování ventilu za následek létající části, které mohou způsobit zranění osob.

Ventily s předpjetou zpětnou pružinou může rozebrat pouze autorizovaná osoba!

#### **Likvidace**

- Zvláštní zacházení s jednotlivými komponenty může být nařízeno zákonem nebo může mít smysl z ekologických důvodů.
- Dodržujte všechny místní a aktuálně platné zákony a nařízení.

## Záruka

Příslušné technické údaje jsou platné pouze při použití ventilů s pohony Siemens uvedenými v tomto katalogovém listě v kapitole "Kombinace přístrojů" na straně 3. Záruka se nevztahuje na škody vzniklé při použití ventilů s pohony jiných výrobců. Kombinace přístrojů DN 15...323

## Technické údaje

Provozní údaje	Tlaková třída PN	PN 25 podle EN 1333
	Přípustný provozní tlak	2.500 kPa (25 bar) podle ISO 7628 / EN 1333
	Max. tlaková ztráta	600 kPa
	Min. tlaková ztráta	Viz. tabulky Objemový průtok/Nastavení číselníku
	Charakteristika ventilu	Lineární dle VDI/VDE 2173
	Netěsnost	Třída IV (0...0,01% objemového průtoku V100) dle EN 1349
	DN 25...32 s STA..3..	Třída III (0...0,1% objemového průtoku V100) dle EN 1349
	Průměrná přesnost průtoku	+/-10% od $\Delta P_{min}$ - do 2.5 x $\Delta P_{min}$ +/- 5% od 2.5 x $\Delta P_{min}$ – do 600kPa
	Přípustná média	Teplá voda, chladicí voda, voda s přísadami proti zamrznutí Doporučení: Kvalita vody podle VDI 2035
	Teplota média:	
	ventil s pohonem	1...120°C 1...110°C s SUA21/33), SUA21/3P, SUE21P
	Přípustná teplota okolí	1...50°C
	Jmenovitý zdvih	DN 10L0.2 DN 15L0.2 2,5 mm DN 15L0.6 DN 10L0.4 / DN 20 5 mm DN 25...32 5,5 mm DN 40...50 15 mm
	Materiály	Tělo ventilu, přípojná místa, sedlo, ucpávka a měřicí body
Tělo ventilu DN 40...50		Tvárná litina s kuličkovým grafitem
Vřeteno, pružina		Nerezová ocel
Přednastovací díl		PTFE, PPO, POM C a ABS
Regulátor		PPS
Těsnění		EPDM 281 (O-kroužek)
Rozměry / hmotnost		Rozměry
	Závitové připojení	VPP46.. G dle ISO 228-1 (vnější závit) VPI46.. Rp dle ISO 7-1 (vnitřní závit)
	Připojení pohonu	DN 10...32 M30 x 1.5 mm DN 40...50 připojení Siemens pro vysoký zdvih
	Přípojky pro měření tlaku (P/T)	G 1/4" (připojení k tělu ventilu) 2 mm x 40 mm (hroty)

	Hmotnost	viz „Rozměry“ na straně 16
Normy, směrnice a schválení	Směrnice pro tlaková zařízení	PED 2014/68/EU
	Příslušenství zatížená tlakem	Rozsah: článek 1, část 1 Definice: článek 2, část 5
	Skupina tekutin 2	Bez značení CE podle článku 4, část 3 (v souladu se správnou technickou praxí) 1)
	DN 10...40	Kategorie I, Modul A, s označením CE podle článku 14, část 2
	DN 50	
	EU shoda (CE)	DN 50 A5W00022837, CE1T4855xx <sup>2)</sup>
	EAC shoda	Euroasie shoda
Životní prostředí	Prohlášení o vlivu výrobku na životní prostředí CE1E4855en 2) obsahuje posouzení vlivů výrobku na životním prostředí (směrnice RoHS, materiálové složení, balení, environmentální výhody, likvidace).	

<sup>1)</sup> Ventily, kde PS x DN < 1000 nevyžadují speciální zkoušky a nemohou mít CE značku.

<sup>2)</sup> Dokumentaci lze stáhnout na <http://www.siemens.com/bt/download>

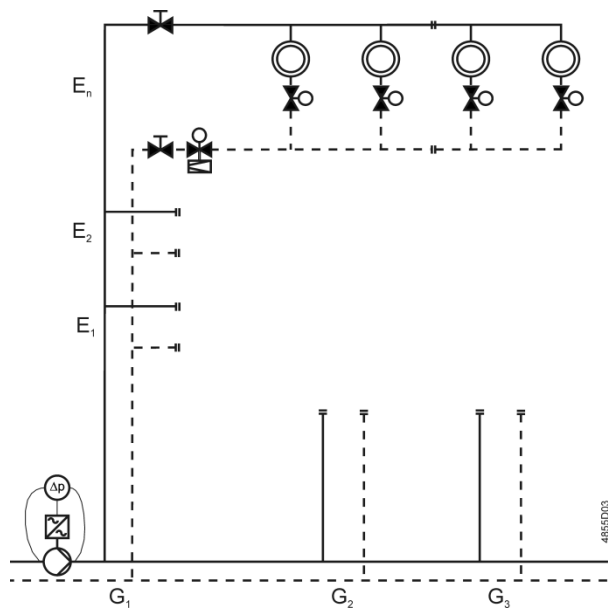
<sup>3)</sup> Pouze při použití příslušenství AL60, může SUA21/3 pohánět VPI46.. nebo VPP46..ventily

## Příklady použití

Kombiventily v systémech HVAC v součinnosti s čerpadly s proměnnými otáčkami umožňují dosažení vyšší energetické účinnosti zařízení. Při návrhu čerpadla musí být zajištěno, aby nejkritičtější sekce v systému – obvykle nejvzdálenější od čerpadla – měla k dispozici dostatečný tlak (dopravní výšku). K udržení minimální tlakové ztráty na nejkritičtějším ventilu je doporučeno použít čerpadlo s proměnlivými otáčkami v konstantním tlakovém režimu se zpětnou vazbou z koncového bodu.

### Obytné budovy

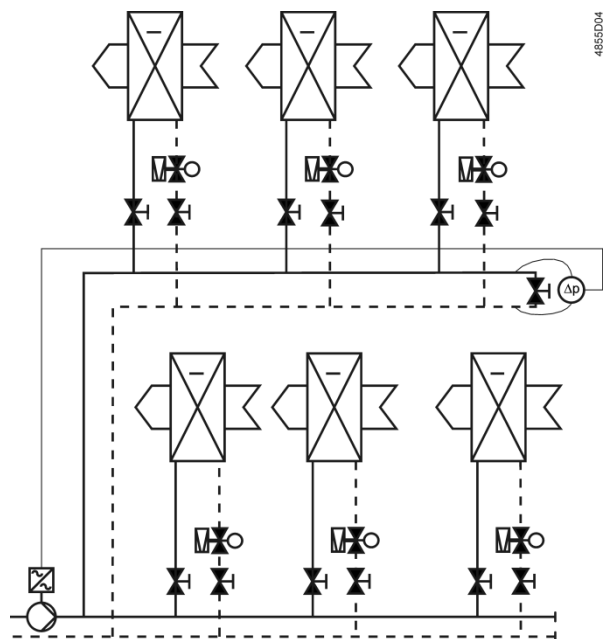
Příklad obytné budovy se samostatnými systémy vytápění bytů:



E = podlaží  
G = stoupačka nebo zóna

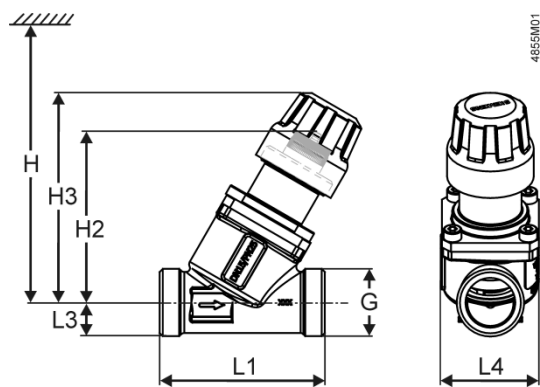
### Nebytové budovy

Příklad nebytové budovy s fancoily nebo výměníky pro vytápění či chlazení:

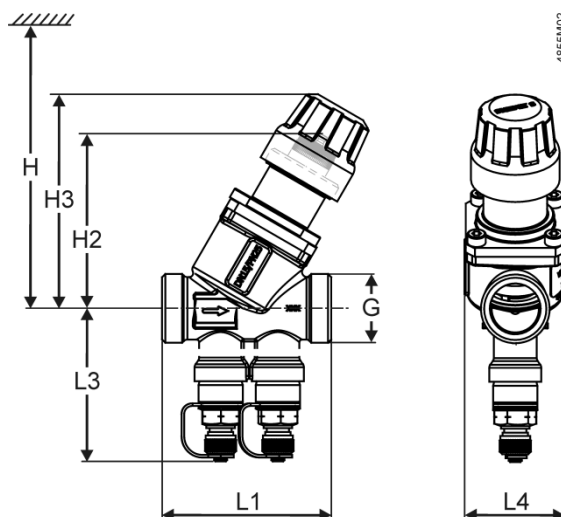


## Rozměry

### VPP46..

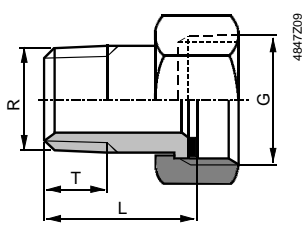
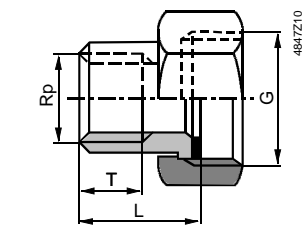


### VPP46..Q



Ventily	DN	G [coul]	L1 [mm]	L3 [mm]	L4 [mm]	H2 [mm]	H3 [mm]	H <sup>1)</sup>		Hmotnost [kg]
								SSA.. [mm]	STA.3.. STP.3... [mm]	
VPP46.10L0.2	10	½	65	10,5	38	68,5	83,5	170	160	0,314
VPP46.10L0.4										
VPP46.15L0.2										
VPP46.15L0.6	15	¾	65	13,2	38	67,3	82,2	170	160	0,333
VPP46.20F1.4										
VPP46.25F1.8										
VPP46.32F4	20	1	70	13,6	63	67,5	82,5	185	175	0,371
VPP46.25F1.8	25	1¼	78	22		70	85			0,497
VPP46.32F4	32	1½	104	26		85	100			1,22
VPP46.10L0.2Q	10	½	65	54,8	38	68,5	83,5	170	160	0,402
VPP46.10L0.4Q										0,302
VPP46.15L0.2Q										15
VPP46.15L0.6Q	0,459									
VPP46.20F1.4Q	20	1	70	57,3	67,5	82,5	0,59			
VPP46.25F1.8Q	25	1¼	78	59	70	85	0,59			
VPP46.32F4Q	32	1½	104	68	63	85	100	185	175	1,317

1) Celková výška včetně pohonu

Sada šroubení s plochým těsněním			
ALG...2: sada 2 šroubení	ALG132 ALG142	strana potrubí s vnějším závitem R	
	ALG152 ALG152B ALG202 ALG202B ALG252 ALG252B	strana potrubí s vnitřním závitem Rp	

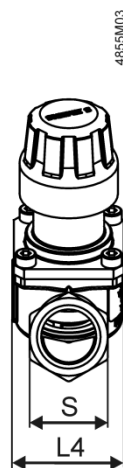
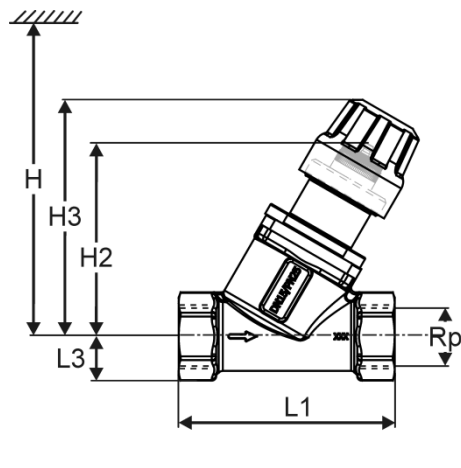


Typ ALG..		pro ventil	DN	G	R	Rp	L	T
Tvárná litina	Mosaz <sup>1)</sup>			[coul]	[coul]	[coul]	[mm]	[mm]
	ALG132	VPP46.10..	10	G ½	R ¾		≈ 24	≈ 9
	ALG142	VPP46.15..	15	G ¾	R 1½		≈ 29.5	≈ 12
ALG152	ALG152B	VPP46.20..	20	G 1		Rp ½	≈ 23	≈ 13
ALG202	ALG202B	VPP46.25..	25	G 1¼		Rp ¾		
ALG252	ALG252B	VPP46.32..	32	G 1½		Rp 1		

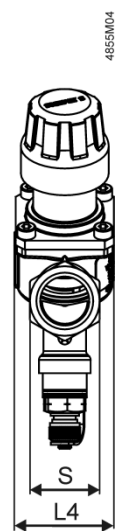
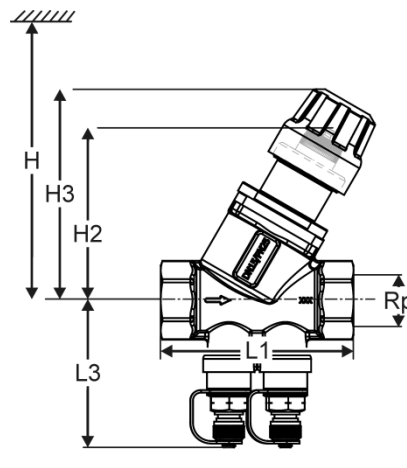
<sup>1)</sup> Maximální teplota média 100 °C

- Na straně ventilu: cylindrický závit podle ISO 228-1, na straně potrubí: s cylindrickým závitem podle ISO 7-1

### VPI46..



### VPI46..Q



Ventily	DN	Rp	S	L1	L3	L4	H2	H3	H <sup>1)</sup>			Hmotnost
									SSA..	STA.3.. STP.3...	SAY..	
		[coul]	[mm]	[mm]	[mm]	[mm]	[mm]	[mm]	[mm]	[mm]	[mm]	[kg]
VPI46.15L0.2	15	½	27	75	15,2	38	67,3	82,4	170	160	-	0,377
VPI46.15L0.6												
VPI46.20F1.4												
VPI46.25F1.8	20	¾	32	79	17,9		67,5	82,5				0,418
VPI46.25F1.8	25	1	39	83	22		70	85				0,533
VPI46.32F4	32	1¼	46	104	26	63	85	100	185	175		1,219
VPI46.15L0.2Q	15	½	27	75	60,2	38	67,3	82,4	170	160	-	0,477
VPI46.15L0.6Q												
VPI46.20F1.4Q												
VPI46.25F1.8Q	20	¾	32	79	62,9		67,5	82,5				0,506
VPI46.25F1.8Q	25	1	39	83	59		70	85				0,625
VPI46.32F4Q	32	1¼	46	104	68	63	85	100	185	175		1,316
VPI46.40F9.5Q	40	1½	56	138	71	90	161	-	-	-	500	3,253
VPI46.50F12Q	50	2	70		77							3,683

<sup>1)</sup> Celková výška včetně pohonu

## Číslo revízie dokumentace

Objednací č.	Platné od revízie č.	Objednací č.	Platné od revízie č.
VPP46.10L0.2	..A	VPP46.10L0.2Q	..A
VPP46.10L0.4	..B	VPP46.10L0.4Q	..B
VPP46.15L0.2	..A	VPP46.15L0.2Q	..A
VPP46.15L0.6	..A	VPP46.15L0.6Q	..A
VPP46.20F1.4	..A	VPP46.20F1.4Q	..A
VPP46.25F1.8	..A	VPP46.25F1.8Q	..A
VPP46.32F4	..A	VPP46.32F4Q	..A
VPI46.15L0.2	..A	VPI46.15L0.2Q	..A
VPI46.15L0.6	..A	VPI46.15L0.6Q	..A
VPI46.20F1.4	..A	VPI46.20F1.4Q	..A
VPI46.25F1.8	..A	VPI46.25F1.8Q	..A
VPI46.32F4	..A	VPI46.32F4Q	..A
		VPI46.40F9.5Q	..A
		VPI46.50F12Q	..A

## Předávací formulář

Místo instalace	Ventil	Typ pohonu	Ventil	Přednastavení	Požadované $\Delta p_{min}$ (kPa)	Změřené $\Delta p$ (kPa)	Průtok <sup>1</sup> (l/h)

<sup>1)</sup> Průtok = je-li změřené  $\Delta p_{min}$  > požadované  $\Delta p_{min}$ , pak průtok odpovídá hodnotě pro přednastavení dle katalogového listu, v opačném případě překontrolujte.

Vydal  
Siemens s.r.o.  
Smart Infrastructure  
BP  
Siemensova 1  
155 00 Praha 13  
Česká republika  
Tel. +420 724 219 555  
[www.siemens.com/buildingtechnologies](http://www.siemens.com/buildingtechnologies)

© Siemens Switzerland Ltd, 2019  
Parametry a dostupnost se mohou měnit bez předchozího upozornění.