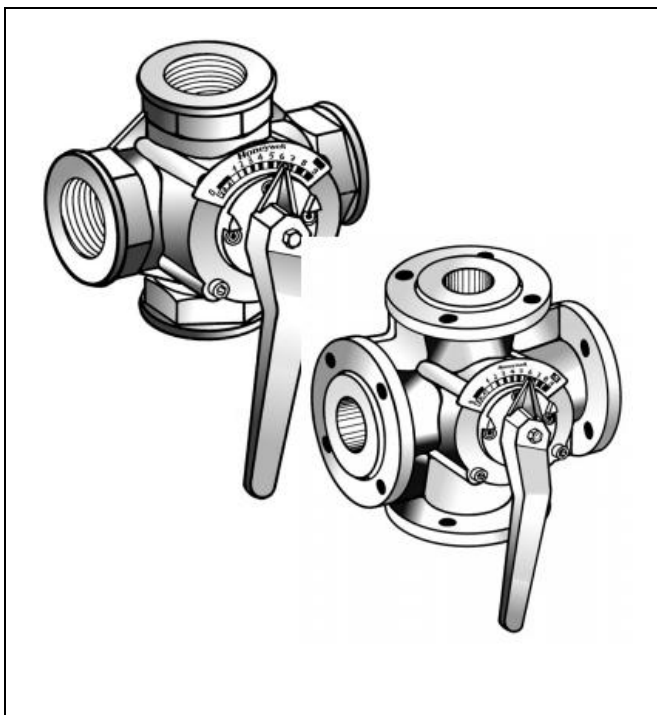


ZRxxMA / ZRxxxFA

4-CESTNÉ ROTAČNÍ VENTILY PN 6

KATALOGOVÝ LIST



HLAVNÍ RYSY

- Chromovaná příruba pro dlouhou životnost
- Optimalizované vlastnosti pro řízení zásobování teplé vody
- Ochrana proti korozi
- Spolehlivá montáž elektrických pohonů
- Indikátor polohy
- V kombinaci s pohonem je vhodný pro široký rozsah aplikací

SPECIFICATIONS

Nominální tlak	6 bar, 600kPa
Maximální tlak	V závislosti na typu (viz "Specifikace a objednávací čísla" na str. 2)
Rychlost výtoku	1% z k_{vs}
Připojení	Vnitřní závit / příruba, v závislosti na typu (viz "Specifikace a objednávací čísla" na str. 2)
Úhel otočení	90 °
Příruba	Dle DIN 2531
Balení	Dvojitý těsnící O-kroužek
Materiál tělesa	Litina
Materiál vnitřních částí	Chromovaná litina
Medium	Voda pro vytápění dle VDI 2035 (koncentrace oxygenu méně než 0,2 g/m ³ , pH 8...9,5), směs vody a glykolu (max. 50% glykolu)
Teplota vody ve ventilu	2...130 °C (DIN200 a vyšší: 2...110 °C), nekondenzující
Váha	V závislosti na typu (viz "Rozměry Rozměry ZRXXMA (mm)" a "Rozměry ROZMěry ZRXXXFA (mm)" na str. 3)
Průtokové charakteristiky	Odpovídající procentům

POUŽITÍ

Čtyřcestné rotační ventily ZR jsou určeny pro řízení teploty vody v otopných a chladicích aplikacích. Vlastnosti ventilu jsou speciálně vytvořeny pro přesné řízení zdroje teplé vody v otopných a chladicích systémech. Tuhá a pevná konstrukce zaručuje v kombinaci s M6061/VMM a M7061/VRM bezpečný a bezproblémový provoz.

SPECIFIKACE A OBJEDNACÍ ČÍSLA

DN	Obj. číslo Vnitřní závit	Obj. číslo Příruba	kVS [m³/h]	Δp [kPa]	Δp [kPa]
15	ZR15MA	-	4	{10Nm:} 80	{20Nm:} 100
20	ZR20MA	-	6,3	{10Nm:} 80	{20Nm:} 100
25	ZR25MA	ZR25FA	10	{10Nm:} 80	{20Nm:} 100
32	ZR32MA	ZR32FA	16	{10Nm:} 80	{20Nm:} 100
40	ZR40MA	ZR40FA	25	{10Nm:} 70	{20Nm:} 100
50	-	ZR50FA	40	100	100
65	-	ZR65FA	63	100	100
80	-	ZR80FA	100	100	100
100	-	ZR100FA	160	80	80
125	-	ZR125FA	250	50	50
150	-	ZR150FA	400	40	40
200	-	ZR200FA	630	30	30

VHODNÉ POHONY

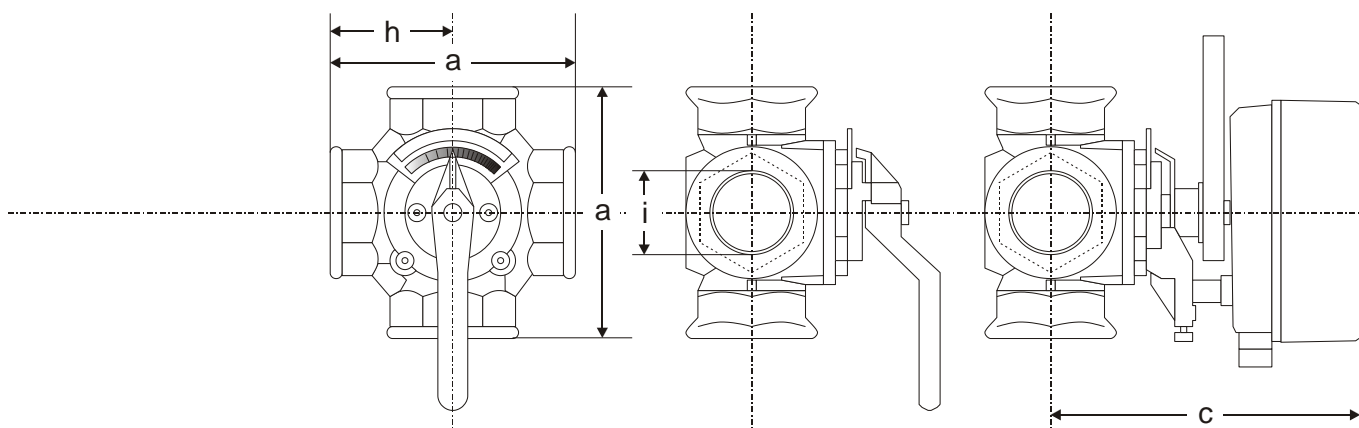
M6061A/VMMxx-24 (24V; 3-bodový); M6061L/VMMxx (230/240V; 3-bodový); M7061E/VRM20 (0/2...10V modulační)

Objednací čísla

DN	Pohon 24 Vac 3-bodovž M6061A/VMMxx-24			Pohon 230 Vac 3-bodový M6061L/VMMxx			Pohon 0/2...10 Vdc modulační M7061E/VRM20	
	10 Nm	20 Nm	30 Nm	10 Nm	20 Nm	30 Nm	10 Nm	20 Nm
15	M6061A1013			M6061L1019			M7061E1012	
20								
25								
32								
40								
50		M6061A1021 / VMM20-24			M6061L1027 / VMM20			M7061E1020 / VRM20
65								
80			M6061A1039 / VMM30-24			M6061L1035 / VMM30		
100								
125								
150								
200								

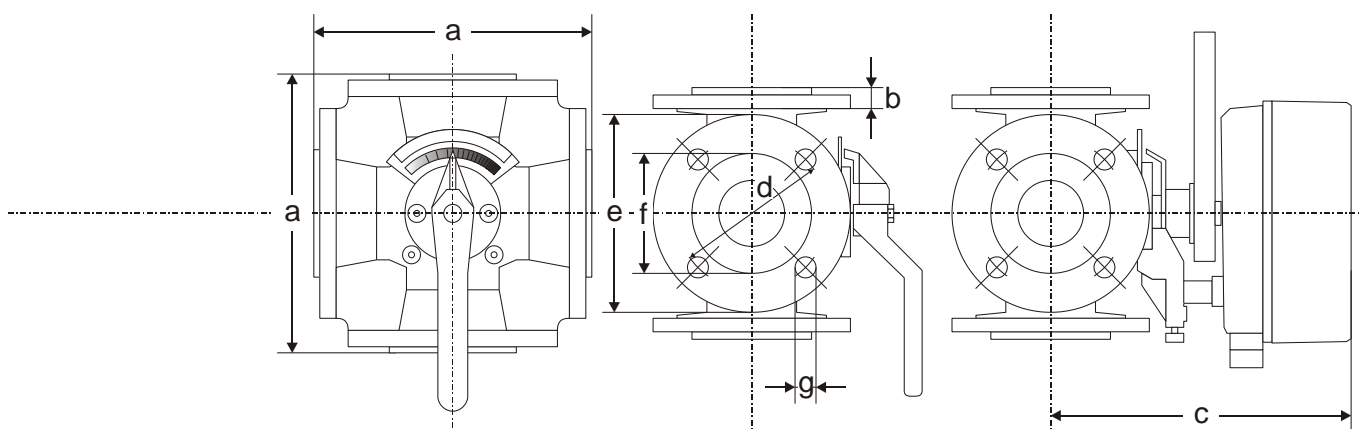
ROZMĚRY ZRxxMA (MM)

Typ	DN	a	c	SW	h	i	Váha
ZR15MA	15	110	179	41	55	R1/2"	2.4 kg
ZR20MA	20	110	179	46	55	R3/4"	2.5 kg
ZR25MA	25	115	179	50	58	R1"	2.6 kg
ZR32MA	32	140	188	60	70	R1 1/4"	4.3 kg
ZR40MA	40	150	188	65	75	R1 1/2"	4.5 kg



ROZMĚRY ZRxxxFA (MM)

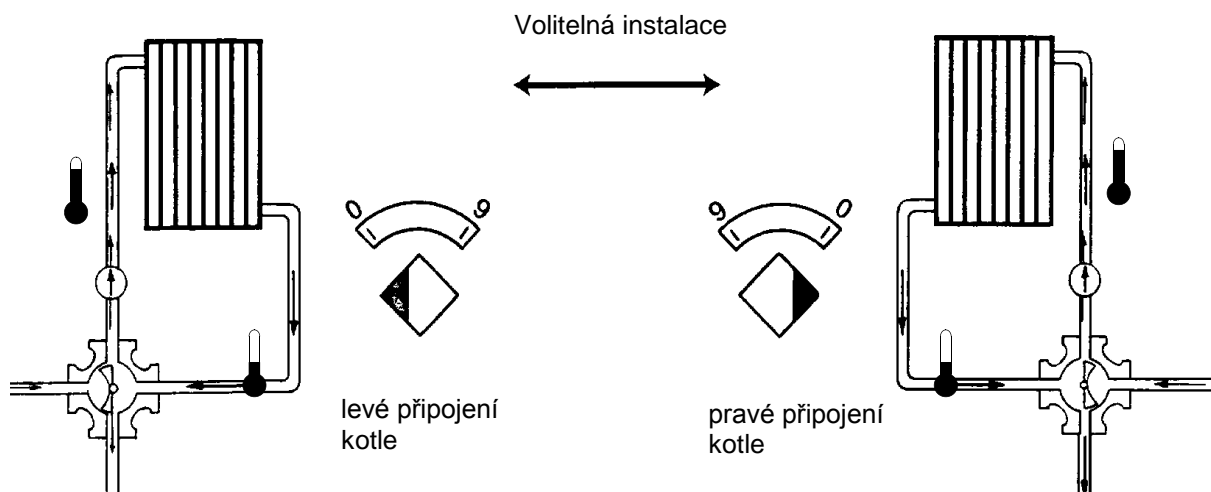
Typ	DN	a	b	c	d	e	f	g	Váha
ZR25FA	25	150	15	179	75	100	60	4x11	4.8 kg
ZR32FA	32	160	16	188	90	120	70	4x14	7.6 kg
ZR40FA	40	170	16	188	100	130	80	4x14	8.5 kg
ZR50FA	50	190	16	202	110	140	90	4x14	11.0 kg
ZR65FA	65	210	16	219	130	160	110	4x14	14.4 kg
ZR80FA	80	250	18	219	150	190	128	4x18	24.3 kg
ZR100FA	100	270	18	240	170	210	148	4x18	32.9 kg
ZR125FA	125	310	18	267	200	240	178	8x18	49.0 kg
ZR150FA	150	330	20	274	225	265	202	8x18	57.0 kg
ZR200FA	200	390	22	314	280	320	258	8x18	84.0 kg



PROVOZ

Ventil řídí teplotu vody pomocí otočné páčky. Páčka je upravována na základě regulačních křivek dvou vstupů. Požadovaná teplota vody je dosažena přidáním vody na zpětném přítoku ke kotli.

MONTÁŽ



Honeywell

Honeywell s.r.o.
Environmental Controls
V Parku 2326/18
148 00 Praha 4, Česká Republika
Phone: +420 242 442 111
Fax: +420 242 442 282
www.honeywell.cz

Kancelář Morava:
Lidická 51, Šumperk 787 01
Tel./fax: 583 211 404
EN0B-0606CZ01 R0208

Honeywell

DIN EN
ISO 9001