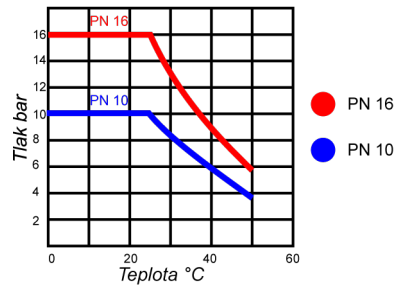


## Plastové kulové kohouty dvoucestné T-PKV 913

### VLASTNOSTI

- Nový design s nízkou tlakovou ztrátou.
- Nehrozí koroze těla ventilu.
- Vysoce odolný a kvalitní materiál.
- Zdravotně nezávadný, vhodný pro pitnou vodu.
- Vyráběný nejmodernější technologií, materiál pečlivě testován.
- Ovládání ruční pákou či nainstalovaným pohonem.

U-PVC



D20–D63 (½"–2"): PN 16 (240 psi)  
D75–D110 (2"–4"): PN 16 (150 psi)

2/2 CESTNÝ

RUČNĚ OVLÁDANÝ



VODA A KAPALINY

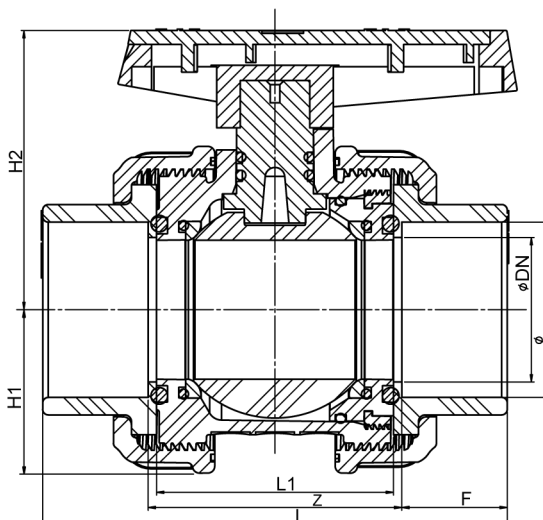
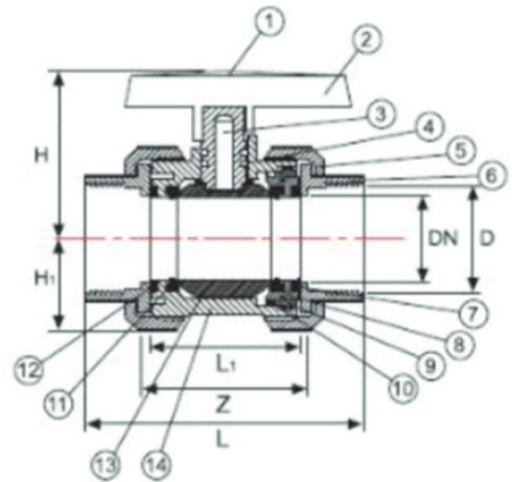
### TECHNICKÉ VLASTNOSTI

Tělo	: U-PVC
Koule	: U-PVC
Automatizace	: ISO5211
Pracovní tlak	: PN 16
Typ ventilu	: Dvoucestný 2/2
Velikosti	: 1/2"–4"
Aplikace	: Použitelný pro vodu, kyseliny, zásady a různé chemikálie (v objednávce prosím uveďte druh média). : Pro účely uzavření a vypouštění potrubí. : Čistírny : Chemické aplikace : Bazénové instalace
Těsnění	: PTFE



### MATERIÁL VENTILU

No	Název části	Materiál	Kus
1	Kryt páky	U-PVC	1
2	Ruční páka	ABS	1
3	Kolík	U-PVC	1
4	O-kroužek kolíku	EPDM	2
5	Matice	U-PVC	2
6	Přípojovací část	U-PVC	2
7	O-kroužek těla ventilu	EPDM	2
8	Kompresní kus	U-PVC	1
9	Koule	U-PVC	1
10	O-kroužek kompresního kusu	EPDM	1
11	Těsnění koule	Pro vodu – HDPE Pro kyselinu – PTFE	2
12	Spodní těsnící O-kroužek	EPDM	2
13	Koule	U-PVC	1
14	Tělo ventilu	U-PVC	1



### VELIKOSTI KULOVÝCH VENTILŮ

D mm	BSP	DN mm	H1 mm	L1 mm	Z mm	F mm	L mm	PN bar
20	1/2"	15	27	45	51	16	83	16
25	3/4"	20	31	51	57	19	95	16
32	1"	25	33	55	61	22	105	16
40	1 ¼"	32	41	64	70	26	122	16
50	1 ½"	40	46	75	81	31	143	16
63	2"	50	58	85	91	38	167	16
75	2 ½"	65	65	108	114	4	202	16
90	3"	80	89	134	144	51	246	16
110	4"	100	105	152	162	61	284	16