



Braukmann F78TS

Přírubový jemný filtr pitné vody se zpětným proplachem

POUŽITÍ

Přírubové filtry se zpětným proplachem F78TS jsou vhodné pro aplikace s vysokým průtokem vody. Mohou být použity pro velké obytné či veřejné budovy (nebo i pro průmyslové aplikace – zde je ale nutno posoudit vhodnost využití). Jsou vybaveny stejným vysoce účinným mechanismem zpětného proplachu jako filtry pro domovní aplikace.

Filtry F78TS mohou být dodatečně osazeny automatickou jednotkou zpětného proplachu Z11AS, doplněnou případně o diferenční tlakový spínač DDS76, umožňujícím spouštění proplachu na základě zvýšené tlakové ztráty způsobené zanesením filtračního síta.

Jemné filtrační síto redukuje množství pevných částic ve vodě, například úlomků rzi, konopných vláken nebo písečných zrněk a tím snižuje možnost koroze a poškození zařízení instalovaných v rozvodu za filtrem.

CERTIFIKACE

- DVGW (pro velikosti DN65-DN100 s jemností sítky 100 µm)
- WRAS

HLAVNÍ VLASTNOSTI

- LEAD FREE: Bezolovnaté provedení: obsah olova (Pb) ve všech materiálech je nižší než 0,1%
- Nepřerušená dodávka filtrované vody i během proplachu
- Vložka sítky je vyměnitelná
- Systém zpětného proplachu chráněný patentem umožňuje rychlé a kvalitní čištění filtračního sítky
- Možnost osazení jednotkou automatického proplachu
- Možnost aktivace proplachu spínačem tlakové diference
- Paměťový kroužek ukazuje, kdy je zapotřebí provést ruční proplach
- Tělo potažené polyamidem je vysoce odolné vůči korozi
- Nucené proudění zajišťuje optimální výměnu vody v jímce filtru
- Použité materiály odpovídají ACS
- Použité materiály odpovídají KTW
- Splňuje DM174
- Standardizované připojení odkalu dle ČSN EN 1717

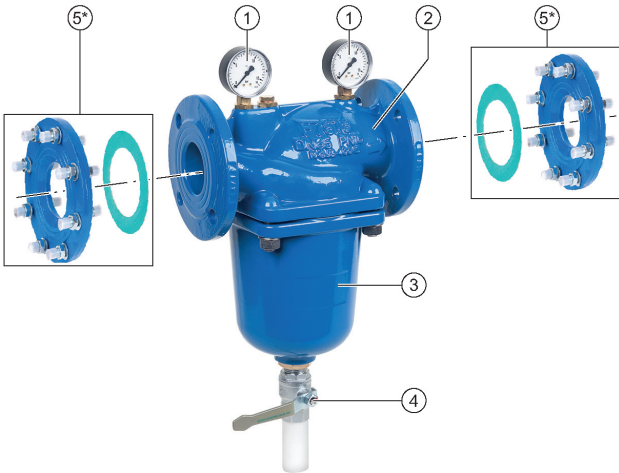


TECHNICKÉ ÚDAJE

Média	
Médium:	Pitná voda
Připojení/Velikosti	
Přírubové připojení	PN16 dle EN 1092-2
Samostatný filtr:	DN65 – DN100 DN125 s 2 přírubovými adaptéry EXF125-A
2 paralelní filtry:	2 x DN80, 2 x DN100
Pracovní tlaky	
Max. pracovní tlak:	1.5 – 16.0 bar
Jmenovitý tlak:	PN16
Pracovní teploty	
Max. pracovní teplota média dle EN 1567:	30 °C
Max. pracovní teplota média:	65 °C (při max. pracovním tlaku 6.0 bar)
Další informace:	
Montážní pozice:	Ve vodorovném potrubí s jímkou směřující dolů

Poznámka: Filtr je určen pro použití v instalacích s pitnou vodou. Pro případ použití s procesní vodou, či jiným médiem, musí být jeho použití posouzeno individuálně.

KONSTRUKCE

Vyobrazení	Komponenty	Materiály	
	1	2 manometry (1x vstup, 1x výstup s paměť. kroužkem)	Kov, plast
	2	Přírubové tělo filtru s výstupy na manometr (1x vstup, 2x výstup)	Tvárná litina (EN-GJS-400-15 EN 1563), potažená PA (polyamid)
	3	Jímka filtru	Tvárná litina (EN-GJS-400-15 EN 1563), potažená PA (polyamid)
	4	Odkalovací kulový kohout s pákou a výtokovou hubicí	Tělo kohoutu: mosaz Koule kohoutu: chromovaná mosaz Výtoková hubice: plast
	5	Přírubové adaptéry pro DN125	Tvárná litina
Komponenty bez vyobrazení			
	Vnitřní části	Nerezová ocel, bronz, plast	
	Filtrační sítko	Nerezová ocel	

* Připojení o velikosti DN125 se realizuje použitím přírubových adaptérů.

F78TS DN125 se skládá: z 1 kusu F78TS-100FA/FB/FC/FD a dvou kusů adaptérů EXF125-A. Přírubové adaptéry musí být objednány separátně.

METHOD OF OPERATION

Filtrační vložka je složena z hlavního a pomocného síta. Je-li v pracovní poloze (filtrace), je vstup do pomocného síta uzavřen, voda jej obtéká a prochází směrem do středu pouze hlavním sítem. Oscilační křídélka v sítu zabraňují usazování nečistot na pomocném sítu.

Otevře-li se odkalovací kulový kohout ve spodní části jímky filtru, je filtrační vložka stlačena směrem dolů a zůstane v této poloze až do opětovného uzavření kohoutu. Tímto posuvem se otevře cesta pomocným sítem směrem do jeho středu. Část vody tedy proudí pomocným sítem dále na výstup filtru, a část vstupuje do rotační trysky, umístěné ve středu hlavního síta. Tato tryska se tlakem vody roztočí a proudem vody propláchne celou plochu hlavního síta filtru směrem od středu ven. Po uzavření kulového kohoutu se vložka filtru přesune automaticky zpět do pracovní (filtrační) polohy.

PŘEPRAVA A SKLADOVÁNÍ

Uchovávejte součásti v původním obalu a rozbalte je až těsně před použitím. Během přepravy a skladování dodržujte následující podmínky:

Parametr	Hodnota
Prostředí:	čisté, suché a bezprašné
Min. teplota okolí:	5 °C
Max. teplota okolí:	55 °C
Min. relativní vlhkost okolního vzduchu:	25 % *
Max. relativní vlhkost okolního vzduchu:	85 % *

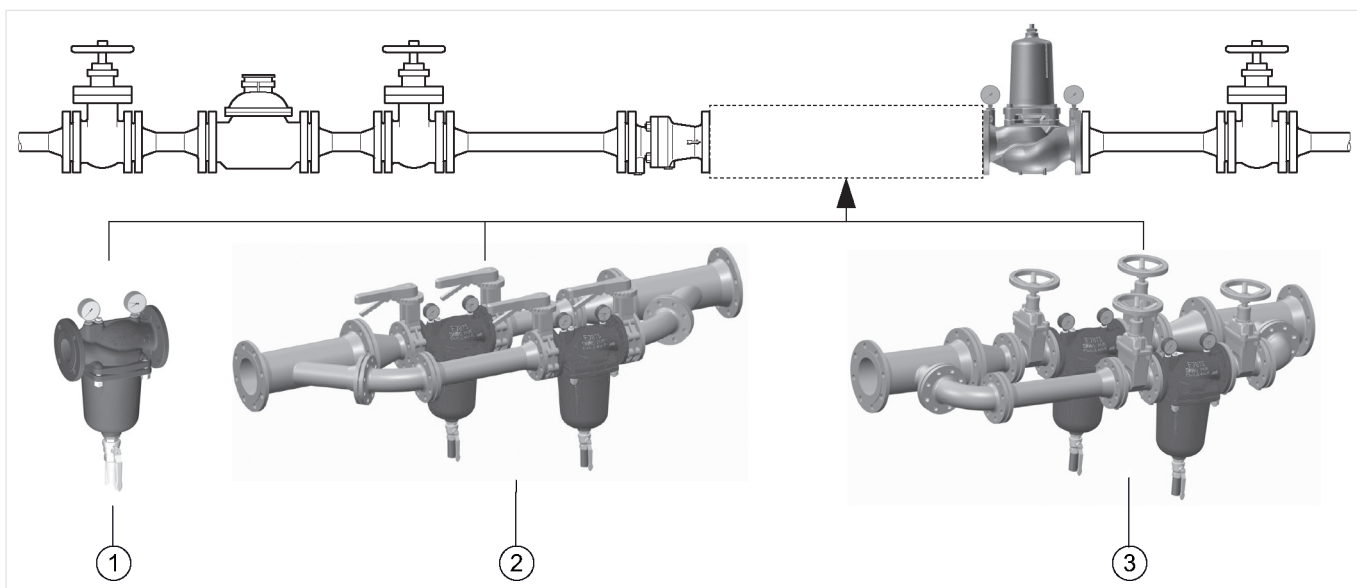
*nekondenzující

INSTALLATION GUIDELINES

Setup requirements

- Instalujte do vodorovného potrubí tak, aby jímka filtru směřovala směrem dolů
 - Tato pozice zaručuje optimální účinnost filtru
- Instalujte uzavírací ventily na vstupu a výstupu
- Tyto filtry jsou zařízení, která vyžadují pravidelnou údržbu.
- Zajistěte dobrý přístup pro:
 - Snadné odečítání tlaku manometru
 - Snadnou vizuální kontrolu znečištění sítka filtru
 - Jednodušší údržbu a kontrolu filtru
- Místo instalace by mělo být chráněno před mrazem
- Filtr instalujte bezprostředně za vodoměrem dle doporučení DIN EN 806-2
- Aby nedošlo k zaplavení prostoru, doporučuje se zajistit trvalé dostatečně dimenzované připojení vypouštěcí části filtru na odpadní potrubí

Příklad instalace



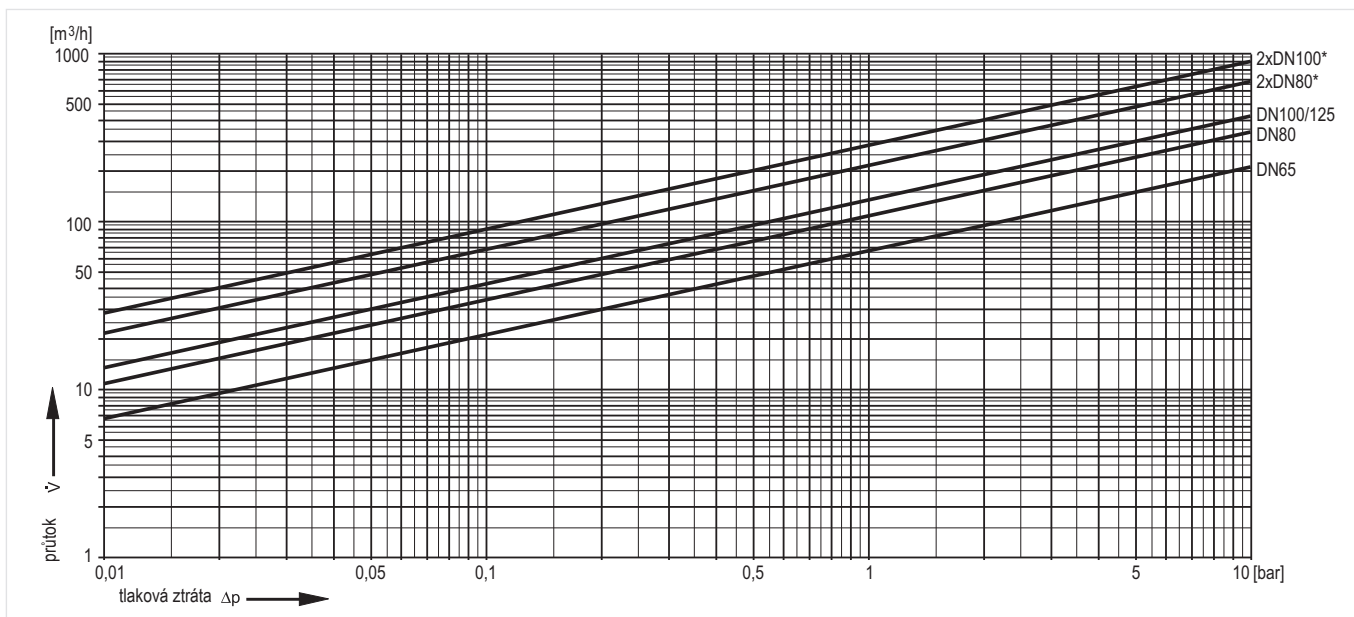
- 1 Samostatný filtr
- 2 2 filtry paralelně s úhlem nátoku 45°
- 3 2 filtry paralelně s úhlem nátoku 90°

TECHNICKÉ PARAMETRY

kvs-hodnoty

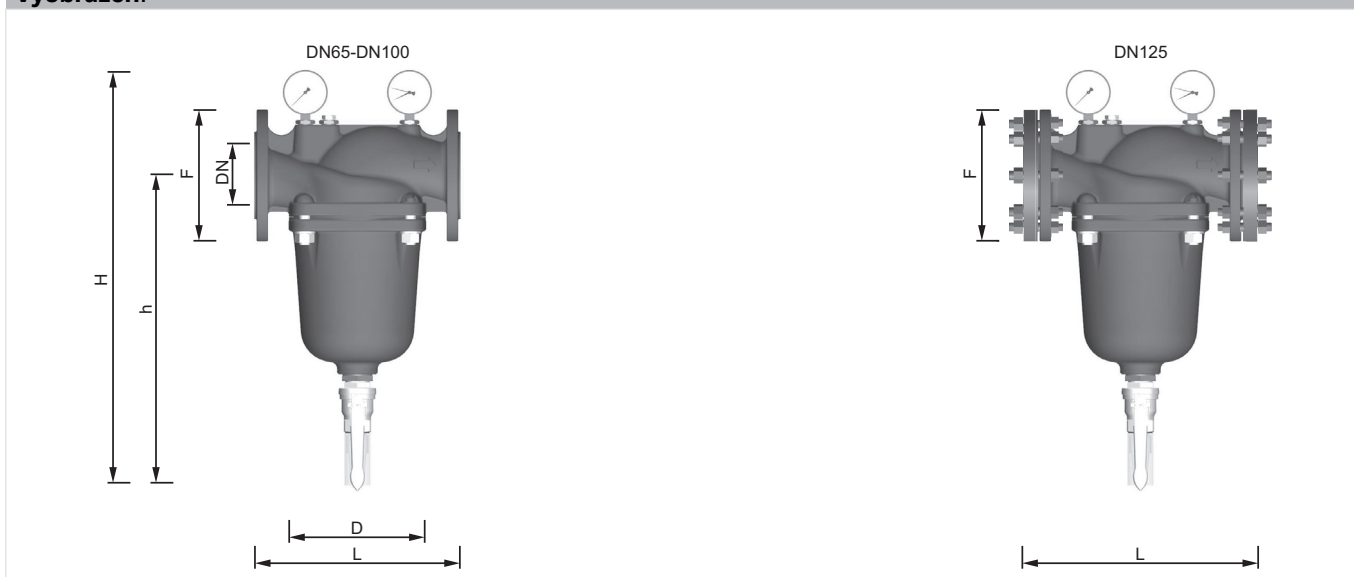
	Samostatný filtr				2 filtry paralelně	
Velikost připojení:	65	80	100	125	80	100
k _{vs} -hodnota (m ³ /h):	69	113	145	145	226	290

Charakteristiky tlakových ztrát



ROZMĚRY

Vyobrazení



Parametry		Hodnoty					
		Samostatný filtr*				2 filtry paralelně	
Jmenovitá světlost:	DN	65	80	100	125	80	100
Hmotnost:	kg	25	35	43	65	n.a	n.a
Rozměry pro DN65-DN125:	L	290	310	350	420	n.a	n.a
	H	581	665	767	767	n.a	n.a
	h	434	508	610	610	n.a	n.a
	D	193	230	247	247	n.a	n.a
	F	185	200	220	250	n.a	n.a
Průtok při $\Delta p=0.2$ bar:	m^3/h	30	48	60	60	96	120
Průtok při $\Delta p=0.5$ bar:	m^3/h	48	78	100	100	156	200
DVGW registrační číslo:		NW-9301CR0186			-	-	-

Poznámka: Všechny rozměry jsou v mm, pokud není uvedeno jinak.

* DN125 se 2 kusy přírubových adaptérů (2 x EXF125-A nutno objednat samostatně)

OBJEDNACÍ ČÍSLA

Následující tabulky obsahují veškeré informace, potřebné k objednání položky podle Vašeho výběru. Při objednávání vždy uveďte typ a objednací číslo.

Možnosti




Filtry jsou k dispozici v následujících velikostech: DN65, DN80 and DN100.

- standard
- není dostupný

		F78TS-...FA	F78TS-...FB	F78TS-...FC	F78TS-...FD
Typ:	Jemnost filtračního síta 100 µm	•	-	-	-
	Jemnost filtračního síta 20 µm	-	•	-	-
	Jemnost filtračního síta 50 µm	-	-	•	-
	Jemnost filtračního síta 200 µm	-	-	-	•

Poznámka: ... vynechané v objednací čísle je nutno doplnit velikostí připojení - např. F78TS-65FA pro dimenzi DN65 a typ FA
 Poznámka: filtry s jinou jemností sítky jsou k dispozici na vyžádání

Příslušenství

	Popis	Dimenze	Objednací číslo
	Z11AS Automatická jednotka zpětného proplachu Pro zajištění automatického proplachu v přednastaveném intervalu		
	230 V, 50/60 Hz, 10 se síťovou zástrčkou		Z11AS-1A
	24 V, 50/60 Hz, 10 bez síťové zástrčky		Z11AS-1B
	DDS76 Diferenční tlakový spínač		
		DN65/80/100	DDS76-1
	EXF125-A Přírubové adaptéry DN125 Adaptér pro rozšíření z DN100 na DN125 Tvárná litina, PN16 dle ISO 7005-2 a EN1092-2. Délka ventilu s adaptéry (bez šroubů) DN125 L=416mm, DVGW certifikace včetně šroubů matic a těsnění		
			EXF125-A

Náhradní díly

Pro přírubové filtry s proplachem F78TS od roku výroby 2015

Vyobrazení	Popis	Rozměry	Obj.číslo	
	1 Kompletní filtrační vložka			
	Jemnost sítka 100 µm	DN65	AF78TS-065A	
	Jemnost sítka 100 µm	DN80	AF78TS-080A	
	Jemnost sítka 100 µm	DN100	AF78TS-100A	
	Jemnost sítka 50 µm	DN65	AF78TS-065C	
	Jemnost sítka 50 µm	DN80	AF78TS-080C	
	Jemnost sítka 50 µm	DN100	AF78TS-100C	
	Jemnost sítka 200 µm	DN65	AF78TS-065D	
	Jemnost sítka 200 µm	DN80	AF78TS-080D	
	Jemnost sítka 200 µm	DN100	AF78TS-100D	
	2 Filtrační sítko			
	Jemnost sítka 100 µm	DN65	ES78TS-065A	
	Jemnost sítka 100 µm	DN80	ES78TS-080A	
	Jemnost sítka 100 µm	DN100	ES78TS-100A	
	Jemnost sítka 20 µm	DN65	ES78TS-065B	
	Jemnost sítka 20 µm	DN80	ES78TS-080B	
	Jemnost sítka 20 µm	DN100	ES78TS-100B	
	Jemnost sítka 50 µm	DN65	ES78TS-065C	
	Jemnost sítka 50 µm	DN80	ES78TS-080C	
	Jemnost sítka 50 µm	DN100	ES78TS-100C	
	Jemnost sítka 200 µm	DN65	ES78TS-065D	
	Jemnost sítka 200 µm	DN80	ES78TS-080D	
	Jemnost sítka 200 µm	DN100	ES78TS-100D	
	Jemnost sítka 500 µm	DN65	ES78TS-065F	
	Jemnost sítka 500 µm	DN80	ES78TS-080F	
Jemnost sítka 500 µm	DN100	ES78TS-100F		
3 Manometr				
		0 - 16 bar, G ¹ / ₄ "	M78M-A16	
		0 - 16 bar, G ¹ / ₄ " with memory indicator	M78M-A16MR	
4 Sada těsnění				
		DN65	SOS78TS-065	
		DN80	SOS78TS-080	
		DN100	SOS78TS-100	
5 Odkalovací kulový kohout				
			5622100	



Vyrobeno pro a jménem
Pittway Sàrl, Z.A., La Pièce 4,
1180 Rolle, Switzerland
jeho zplnomocněným
zástupcem Ademco 1 GmbH

Pro více informací navštivte: www.resideo.cz

Ademco CZ s.r.o.
Tuřanka 1236/96,
Slatina, 627 00 Brno
Česká republika