



Braukmann FK74CS/FKN74CS

Jemný filtr s redukčním ventilem a zpětným proplachem

POUŽITÍ

Tento výrobek obsahuje filtr se zpětným proplachem a redukční ventil v jednom zařízení. Zajišťuje nepřetržitou dodávku filtrované vody. Jemný filtr zabraňuje průchodu cizích částic, kupříkladu úlomků rzi, konopných vláken nebo písečných zrněk. Redukční ventil zabraňuje škodám způsobeným přetlakem nebo kolísáním tlaku a snižuje spotřebu vody. Tento filtr se instaluje do systémů, které vyžadují tlakový redukční ventil. Umožňuje instalaci do vodorovného i svislého potrubí, jímka musí směřovat vždy směrem dolů.

CERTIFIKACE

- DVGW

Certifikace platí pro všechny filtry s otočným připojovacím dílem a jemností síta 100 µm.

HLAVNÍ VLASTNOSTI

- Vestavěný tlakově vyvážený redukční ventil s vyváženou kuželkou
- Při změnách vstupního tlaku není ovlivněn tlak na výstupu
- Nepřerušovaná dodávka filtrované vody i během zpětného proplachu
- Patentovaný systém zpětného proplachu – rychlé a efektivní čištění filtru malým množstvím vody
- Paměťový kroužek ukazuje, kdy je zapotřebí provést následující manuální zpětný proplach
- Bajonetové uchycení umožňuje jednoduché a rychlé nasazení automatické jednotky zpětného proplachu
- Velký povrch sítky filtru
- Jímka z mechanicky odolného čirého plastu umožňuje snadno zkontrolovat znečištění filtru
- Vložku filtru lze jednoduše vyměnit
- Všechny použité materiály splňují požadavky ACS.
- Všechny použité materiály splňují požadavky KTW.
- Certifikováno TÜV LGA na nízkou hlučnost, skupina 1 bez omezení




TECHNICKÉ PARAMETRY

Média	
Médium:	Pitná voda
Připojení / velikosti	
Velikost připojení:	1/2" - 1 1/4" (pomocí otočného spojovacího dílu)
Provozní tlaky	
Provozní tlak:	1.5 - 16.0 bar
Max. vstupní tlak:	16 bar
Výstupní tlak:	nastavitelný od 1.5 -do 6.0 Bar
Provozní teploty	
Provozní teplota média dle EN 1567:	5 - 30 °C
Další informace	
Montážní pozice:	Svislé nebo vodorovné potrubí, jímka filtru směřuje vždy dolů

* Pro zachování přesnosti měření manometru je povolen maximální trvalý tlak 12,0 barů.

Poznámka: Filtry jsou navrženy pro použití v systémech s pitnou vodou. Při použití v systémech s vodou nesplňující podmínky pro pitnou vodu je nutné individuální posouzení vhodnosti použití.

KONSTRUKCE

Vyobrazení	Komponenty	Materiály
	1 Nastavovací prvek s krytem (- 1/2" - 1 1/4")	Vysoce kvalitní syntetický materiál
	2 Kryt pružiny s vnitřním nastavovacím šroubem	Vysoce kvalitní syntetický materiál
	3 Pouzdro s manometrem	Vysoce kvalitní syntetický materiál
	4 Otočný přípojovací díl, těsnění příruby, spojovací šrouby a přípojovací části (pouze F74CS)	Mosaz odolná vůči odzinkování
	5 Průhledná jímka filtru	Mechanicky odolný průhledný syntetický materiál
	6 Jemný filtr	Nerezová ocel
	7 Odkalovací kulový kohout s výtokovou trubicí	U (kohoutu), Materiál bez obsahu olova (koule
Průběhový seznam součástí		
	Paměťový kroužek	Plast
	Imbusový klíč WS6	Kov
	Ventilová vložka kompletní s membránou a sedlem	Vysoce kvalitní syntetický materiál,
	Montážní klíč na jímku filtru a kryt pružiny	Plast
	Kryty, ovládací páka zpětného proplachu	Plast
	Membrána	Fibre-reinforced NBR
	Těsnící podložky	EPDM

POPIS FUNKCE

Tento výrobek obsahuje filtr se zpětným proplachem a redukční ventil v jednom zařízení. Filtrační vložka je složena z hlavního dolního a pomocného horního sítka. V pracovní poloze je průtok přes malé horní sítko uzavřen, takže voda může procházet pouze přes hlavní sítko z vnější strany do vnitřního prostoru filtru. Při otevření odkalovacího kulového ventilu (zpětný proplach) je filtrační vložka stlačena tlakem vody směrem dolů a voda nyní protéká ze středu hlavního sítka do vnější části. Část vody protéká též pomocným sítkem směrem na výstup filtru a část vstupuje do rotační trysky, která je ve středu pomocného sítka. Tato tryska se tlakem vody roztočí a proudem vody propláchne celou plochu hlavního sítka směrem od středu ven. Tímto způsobem se filtr čistí po celém svém povrchu plným vstupním tlakem. Filtr se automaticky vrátí zpět do provozní polohy, jakmile se odkalovací kulový ventil opět zavře.

Vestavěný tlakový redukční ventil funguje na principu vyrovnávání sil, kdy se síla vyvolaná membránou vyvažuje silou od nastavitelné pružiny. Vstupní tlak nemá žádný vliv na otevření či zavření ventilu, změnou tlaku na vstupu nedochází k ovlivňování výstupního tlaku.

PŘEPRAVA A SKLADOVÁNÍ

Uchovávejte součásti v původním obalu a rozbalte je až těsně před použitím.

Během přepravy a skladování dodržujte následující podmínky:

Parametr	Hodnota
Prostředí:	čisté, suché a bezprašné
Min. teplota okolí:	5 °C
Max. teplota okolí:	55 °C
Min. relativní vlhkost okolního vzduchu:	25 % *
Max. relativní vlhkost okolního vzduchu:	85 % *

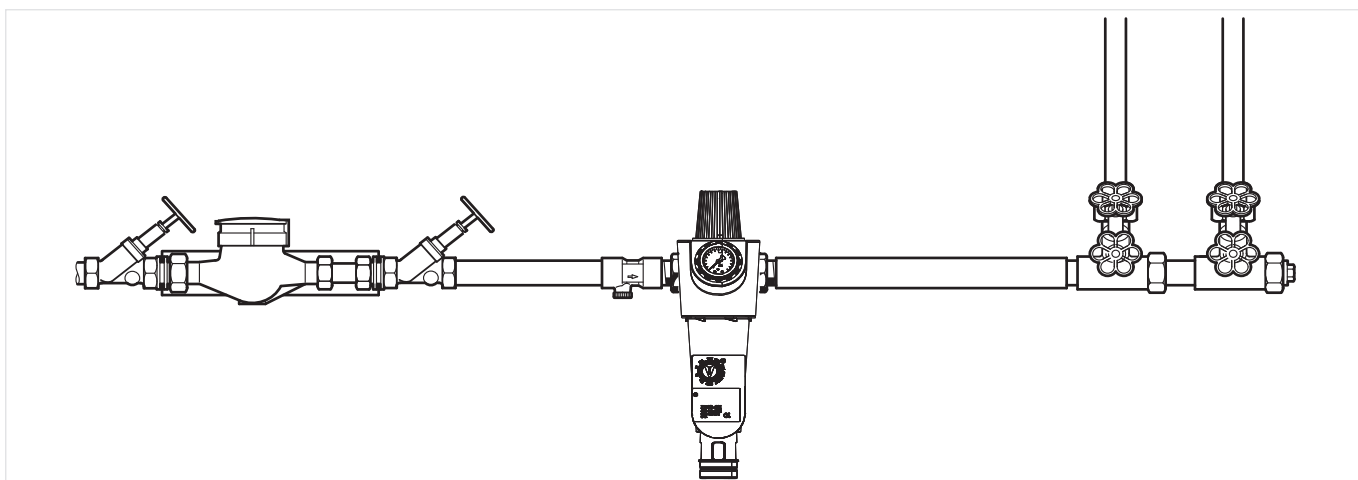
*Nekondenzující

MONTÁŽNÍ POKYNY

Požadavky na instalaci

- Místo instalace musí být nezámrzné a musí být zaručena ochrana zařízení před vlivem chemikálií, nátěrů, čisticích prostředků, rozpouštědel a jejich výparů.
- Instalujte do vodorovného nebo svislého potrubí tak, aby jímka filtru směřovala směrem dolů, tato pozice zaručuje optimální účinnost filtru
- Instalujte uzavírací ventily na vstupu a výstupu
- Tyto filtry jsou zařízení, která vyžadují pravidelnou údržbu.
- Zajistěte dobrý přístup pro:
 - Snadné odečítání tlaku manometru
 - Snadnou vizuální kontrolu znečištění sítka filtru
 - Jednodušší údržbu a kontrolu filtru
- Doporučuje se umístit za filtr rovné potrubí o délce alespoň pětinasobku jmenovité velikosti filtru (v souladu s DIN EN 806-2)
- Filtr instalujte bezprostředně za vodoměrem dle doporučení DIN EN 806-2
- Aby nedošlo k zaplavení prostoru, doporučuje se zajistit trvalé dostatečně dimenzované připojení vypouštěcí části filtru na odpadní potrubí

Příklad instalace

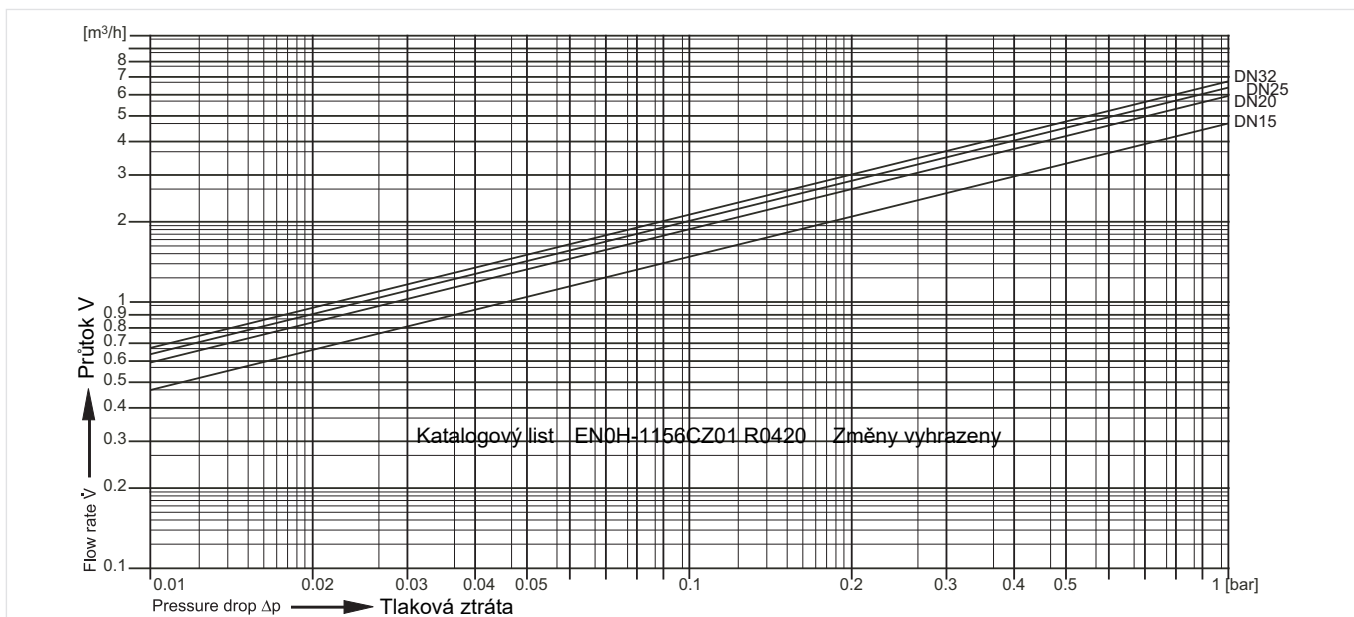


TECHNICKÉ PARAMETRY

kvs-hodnoty

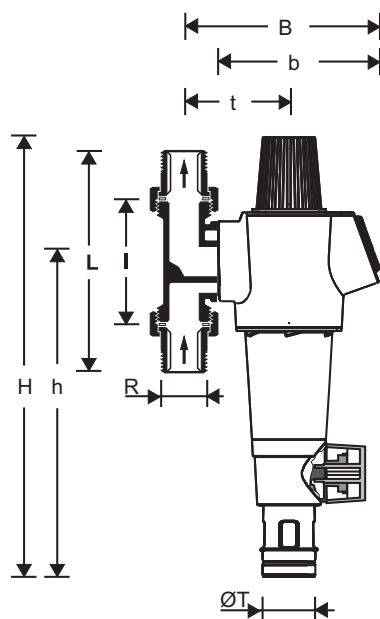
Velkost připojení:	15	20	25	32
k _{vs} -hodnoty (m ³ /h):	4.5	5.8	6.2	6.5

Charakteristiky tlakových ztrát



ROZMĚRY

Vyobrazení



Parametry	Hodnoty				
Připojovací rozměry:	R	1/2"	3/4"	1"	1 1/4"
Dimenze:	DN	15	20	25	32
Hmotnost:	kg	2.3	2.3	2.6	2.9
Rozměry:	H	415	415	415	415
	h	298	298	298	298
	L	150	158	179	197
	l	90	90	100	105
	B	178	178	178	182
	b	150	150	150	150
	t	92	92	92	96
	ØT	50	50	50	50
Registrační číslo DVGW	NW-9311 CM 0032				

Poznámka: Všechny rozměry jsou v mm, pokud není uvedeno jinak.

OBJEDNACÍ ČÍSLA

Následující tabulky obsahují veškeré informace, potřebné k objednání položky podle Vašeho výběru. Při objednávání vždy uveďte typ a objednací číslo.

Možnosti





Filtry jsou k dispozici v následujících velikostech: 1/2", 3/4", 1" a 1 1/4".

- standard
- není k dispozici

		FK74CS- ...AA	FK74CS- ...AC	FK74CS- ...AD	FKN74CS -1A	FKN74- 1C
Typ a velikost připojení:	Filtr s otočným spojovacím dílem, jemnost sítky filtru 100 µm - velikost 1/2"-1 1/4"	•	-	-	-	-
	Filtr s otočným spojovacím dílem, jemnost sítky filtru 50 µm - velikost 1/2"-1 1/4"	-	•	-	-	-
	Filtr s otočným spojovacím dílem, jemnost sítky filtru 200 µm - velikost 1/2"-1 1/4"	-	-	•	-	-
	Verze bez otočného spojovacího dílu, jemnost sítky filtru 100 µm - velikost 1/2"-1 1/4"	-	-	-	•	-
	Verze bez otočného spojovacího dílu, jemnost sítky filtru 50 µm - velikost 1/2"-1 1/4"	-	-	-	-	•

Poznámka: ... vynechané v objednací číslo je nutno doplnit velikostí připojení - např. FK74CS-1AA pro velikost DN25 (1") a jemnost 100 µm.

Příslušenství

	Popis	Dimenze	Objednací číslo
	DA74 Otočný připojovací díl		
	Pro napojení dodatečně přidávaných filtrů a filtračních sestav		
	DA74CS	1/2"	DA74CS-1/2A
	DA74C	3/4"	DA74C-3/4A
	DA74C	1"	DA74C-1A
	Z74S-AN Automatická jednotka zpětného proplachu		
	Pro zajištění automatického proplachu v přednastaveném intervalu		Z74S-AN
	VST06B Set šroubení závitové		
		3/4"	VST06-3/4B
		1"	VST06-1B
		1 1/4"	VST06-1 1/4B
	ZR74CS Dvojitý klíč k demontáži jímky filtru		
		1/2" + 1 1/4"	ZR74CS

Náhradní díly

FK74CS/FKN74CS pro filtry od roku 2010 dále

Vyobrazení	Popis	Dimenze	Objednací číslo	
	1 Výměnná vložka redukčního ventilu	1/2" - 1 1/4"	D06FA-1B	
	2 Kompletní filtrační vložka	100 µm	1/2" - 1 1/4"	AF74-1A
	50 µm	1/2" - 1 1/4"	AF74-1C	
	200 µm	1/2" - 1 1/4"	AF74-1D	
	3 Kompletní průhledná jímka filtru	1/2" - 1 1/4"	KF74CS-1A	
	4 Manometr se zadním připojením G1/4"	0 - 16 bar	M74CS-A16	
	5 Připojovací šroubení - závitové	3/4"	VST06-3/4A	
	1"	VST06-1A		
	1 1/4"	VST06-11/4A		
	6 set těsnění (10 pcs.)	3/4"	0901444	
	1"	0901445		
	1 1/4"	0901446		
	7 Těsnění příruby	3/4" - 1 1/4"	5975900	