



Braukmann F76S

Jemný filtr se zpětným proplachem

POUŽITÍ

Filtry se zpětným proplachem F76S zajišťují nepřetržitou dodávku filtrované vody. Jemné filtrační sítko redukuje množství cizích částic ve vodě, například úlomků rzi nebo písečných zrněk. Filtry F76S jsou osazené patentovanou technologií "Double Spin" zaručující bezproblémový chod a maximalizující účinnost při zpětném proplachu. Zařízení odpovídá požadavkům DIN/DVGW76S

CERTIFIKÁTY

- DVGW
- SVGW

Platí pro všechny filtry se sítím 100 µm

HLAVNÍ VLASTNOSTI

- Technologie „Double Spin“ dostupná pro dimenze připojení od 1/2" do 1 1/4"
 - Vložka filtru s externím rotorem umožňuje současné čištění dolní i horní části filtru
 - Možnost vizuální kontroly během proplachu
- Nepřerušovaná dodávka filtrované vody i během proplachování sítka
- Nastavitelný indikátor data následujícího proplachu
- Bajonetové uchycení umožňuje jednoduché a rychlé nasazení jednotky pro automatický proplach
- Velká plocha sítka
- Jímka z mechanicky odolného čirého plastu umožňuje snadno zkontrolovat znečištění
- Snadná výměna filtračního sítka a jímky filtru
- Dostupné i ve verzi bez šroubení
- Standardní dimenze vypouštění
- Použité materiály odpovídají ACS
- Použité materiály odpovídají KTW
- Schváleno TUEV LGA pro nízkou hlučnost, skupina 1 bez omezení




TECHNICKÉ ÚDAJE

Média	
Médium:	Pitná voda
Připojení/Velikosti	
Dimenze připojení:	1/2" - 2"
Pracovní tlaky	
Max. pracovní tlak s průhlednou	1.5 - 16 bar
Max. pracovní tlak s bronzovou	1.5 - 25 bar
Operating temperatures	
Střední rozsah provozních teplot podle EN 1567:	5 °C - 30 °C
Max. pracovní teplota média s průhlednou jímkou	40 °C
Max. pracovní teplota média s bronzovou jímkou	70 °C
Další informace	
Montážní pozice:	V horizontálním potrubí s jímkou směřující dolů

Poznámka: Filtr je určen pro použití v instalacích s pitnou vodou. Pro případ použití s procesní vodou, či jiným médiem, musí být jeho použití posouzeno individuálně.

KONSTRUKCE

Vyobrazení	Komponenty	Materiály
	1 Tělo filtru s připojením na manometr	Korozivzdorná mosaz
	2 Nátrubky s vnějším závitem (verze AA a AAM)	Mosaz
	3 Jemné filtrační sítko v průhledné jímce (verze AA a EA) Jemné filtrační sítko v bronzové jímce (verze AAM)	Jemné sítko filtru z nerezové oceli, Jímka filtru z čirého mechanicky odolného plastu nebo bronzu
	4 Odkalovací kulový kohout s výtokovou trubicí	Mosaz (Tělo ventilu), Nerezová ocel (koule ventilu), Plast Durethan (výtoková trubice)
	Komponenty bez vyobrazení	
	Dvojitý montážní klíč	Plast
	Těsnění	NBR

POPIS FUNKCE

Filtrační vložka je složena z hlavního a pomocného sítka. V pracovní poloze protéká voda hlavním spodním sítkem směrem dovnitř. Vstup do pomocného horního sítka je uzavřen a sítko není v kontaktu s nepřefiltranou vodou. Při otevření odkalovacího kulového ventilu, je celá filtrační vložka stlačena tlakem vody směrem dolů a voda nyní protéká do středu horního pomocného sítka. Voda potřebná pro čištění filtru protéká pomocným sítkem směrem na výstup filtru a část vstupuje do rotační trysky, která je ve středu pomocného sítka. Tato tryska se tlakem vody roztočí a proudem vody propláchne celou plochu hlavního sítka filtru od středu směrem ven. Tímto je hlavní sítko zpětně propláchnuto filtrovanou vodou. Stejným způsobem dojde pomocí trysek k pročištění i horního pomocného sítka. Po opětovném zavření kulového ventilu se filtr automaticky přepne zpět do provozní polohy, kdy proudí voda přes hlavní spodní sítko. Filtry s technologií **Double Spin** obsahují malou turbínu s lopatkami, které způsobují oběh vody kolem sítka filtru. Oběhem vody dochází k roztočení prstence nacházejícího se v horní části filtru. Rotace vnitřního prstence splachuje nečistoty, které se zachycují v horní části filtru.

PŘEPRAVA A SKLADOVÁNÍ

Uchovávejte součásti v původním obalu a rozbalte je až těsně před použitím. Během přepravy a skladování dodržujte následující podmínky:

Parametr	Hodnota
Prostředí:	čisté, suché a bezprašné
Min. teplota okolí:	5 °C
Max. teplota okolí:	55 °C
Min. relativní vlhkost okolního vzduchu:	25 % *
Max. relativní vlhkost okolního vzduchu:	85 % *

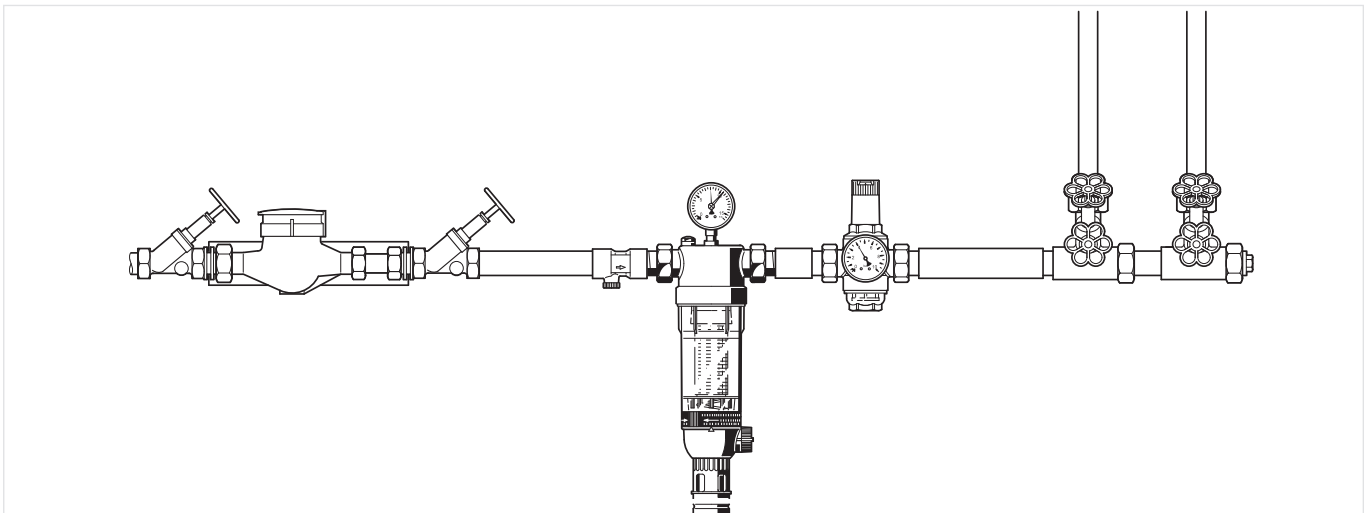
*nekondenzující

MONTÁŽNÍ POKYNY

Požadavky na instalaci

- Instalujte do vodorovného tak, aby jímka filtru směřovala směrem dolů - tato pozice zaručuje optimální účinnost filtru
- Instalujte uzavírací ventily na vstupu a výstupu
- Tyto filtry jsou zařízení, která vyžadují pravidelnou údržbu.
- Zajistěte dobrý přístup pro:
 - Snadné odečítání tlaku manometru
 - Snadnou vizuální kontrolu znečištění sítka filtru
 - Jednodušší údržbu a kontrolu filtru
- Místo instalace musí být nezamrzé
- Filtr instalujte bezprostředně za vodoměrem dle doporučení DIN EN 806-2
- Aby nedošlo k zaplavení prostoru, doporučuje se zajistit trvalé dostatečně dimenzované připojení vypouštěcí části filtru na odpadní potrubí

Příklad instalace

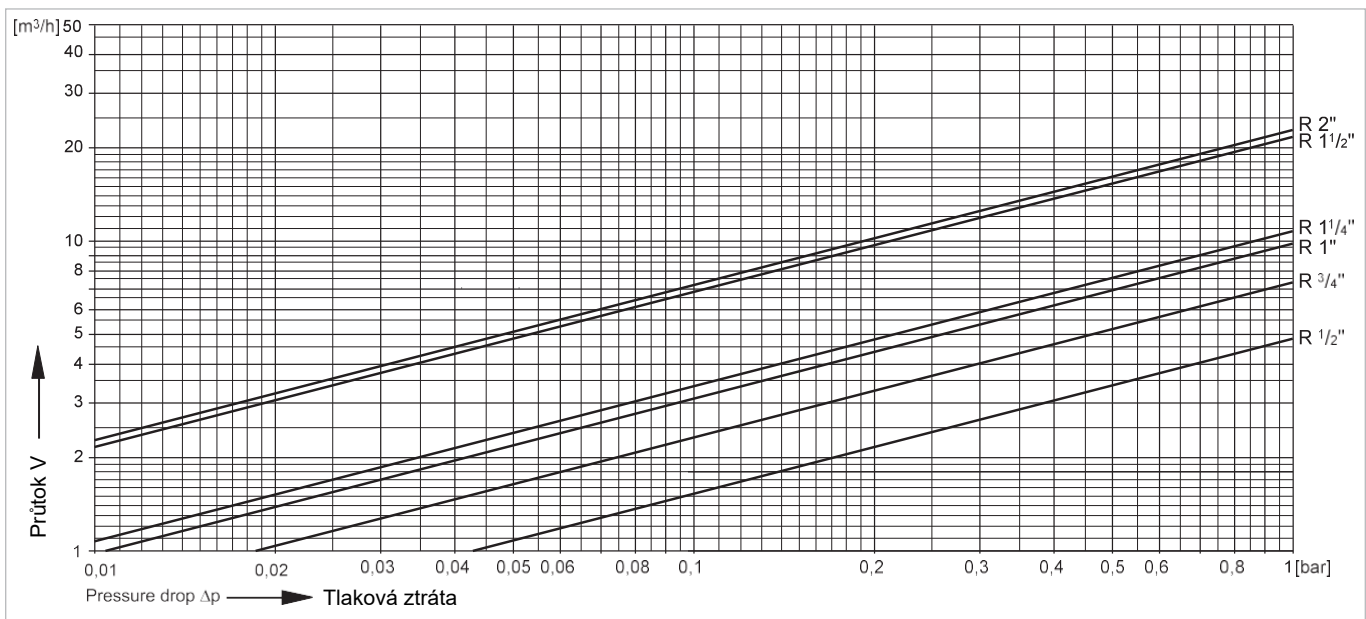


TECHNICKÉ PARAMETRY

kvs-hodnoty

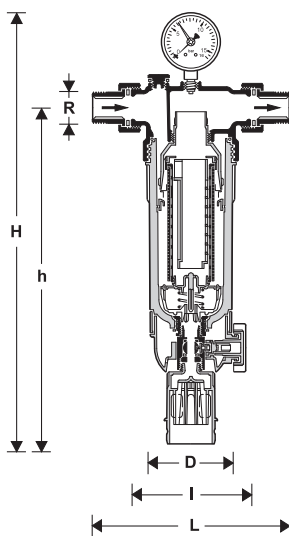
Velikost připojení:	15	20	25	32	40	50
kvs- hodnota (m ³ /h):	4.8	7.2	9.8	10.7	21.0	22.0

Charakteristiky tlakových ztrát



ROZMĚRY

Vyobrazení



Parametry	Hodnoty						
Připojovací rozměry:	R	1/2"	3/4"	1"	1 1/4"	1 1/2"	2"
Dimenze:	DN	15	20	25	32	40	50
Hmotnost:	kg	2.9	2.9	3.1	3.3	4.0	4.8
Rozměry:	L	170	178	209	222	246	267
	I	110	110	130	130	150	150
	H	449	449	453	453	532	532
	h	350	350	351	351	417	417
	D	97	97	97	97	120	120
Průtok při $\Delta p=0.5$ bar:	m ³ /h	3.8	5.5	7.5	8.9	15.6	16.5
Registrační číslo DVGW:		NW-9301 AT 2308					
Double Spin Technologie:		Ano	Ano	Ano	Ano	Ne	Ne

Poznámka: Všechny rozměry jsou v mm, pokud není uvedeno jinak.

OBJEDNACÍ ČÍSLA

Následující tabulky obsahují veškeré informace, potřebné k objednání položky podle Vašeho výběru. Při objednávání vždy uveďte typ a objednací číslo.

Možnosti

Filtry jsou k dispozici v následujících velikostech: 1/2", 3/4", 1", 1 1/4", 1 1/2" a 2".

- standard
- není k dispozici

		F76S-...AA	F76S-...AAM	F76S-...EA
Typ a připojení:	Průhledná jímka, šroubení s vnějšími závity, jemnost sítka 100 μ m	•	-	-
	Jímka z bronzu, šroubení s vnějšími závity, jemnost sítka 100 μ m	-	•	-
	Bez šroubení, jemnost sítka 100 μ m	-	-	•

Poznámka: ... vynechané v objednací číslo je nutno doplnit velikostí připojení - např. F76S-1AA pro dimenzi 1" typ AA

Poznámka: Filtry s jinou jemností sítka jsou k dispozici na vyžádání.

Příslušenství

	Popis	Dimenze	Objednací číslo
	Z11S	Automatická jednotka zpětného proplachu Pro zajištění automatického proplachu v přednastaveném intervalu	
		230 V, 50/60 Hz, 10 se síťovou zástrčkou	Z11S-A
		24 V, 50/60 Hz, 10 bez síťové zástrčky	Z11S-B
	VST06B	Připojovací šroubení Pájitelné	
			1/2" VST06-1/2B
			3/4" VST06-3/4B
			1" VST06-1B
			1 1/4" VST06-1 1/4B
			1 1/2" VST06-1 1/2B
	FT09RS	Jímka z bronzu Pro provozní teplotu do 70°C a provozní tlak do 25.0 bar	
			FT09RS-1A
	DDS76	Diferenční tlakový spínač	
			1/2" + 3/4" DDS76-1/2
			1" + 1 1/4" DDS76-1
	ZR10K	Klíč k demontáži jímky filtru	
			1/2" + 3/4" ZR10K-1/2
			1" + 1 1/4" ZR10K-1
		1 1/2" + 2" ZR10K-1 1/2	

Náhradní díly

Pro filtry F76S od roku výroby 2007

Vyobrazení	Popis	Dimenze	Objednací číslo
	1 Manometr	0 - 16 bar	M76K-A16
	2 Set šroubení s vnějším závitem	1/2" 3/4" 1" 1 1/4" 1 1/2" 2"	VST06-1/2A VST06-3/4A VST06-1A VST06-11/4A VST06-11/2A VST06-2A
	2a Sada těsnících kroužků (10 ks)	1/2" + 3/4" 1" 1 1/4" 1 1/2" 2"	0901444 0901445 0901446 0901447 0901448
	3 Kompletní filtrační vložka*, jemnost síta 100 µm	1/2" - 3/4" 1" - 1 1/4" 1 1/2" - 2"	AF11S-1/2A AF11S-1A AF11S-11/2A
	4 Kompletní filtrační vložka *, pro filtry s technologií Double Spin, jemnost sítko 100 µm	1/2" - 3/4" 1" - 1 1/4"	AF11DS-1/2A AF11DS-1A
	5 Průhledná jímka filtru - kompletní	1/2" - 1 1/4" 1 1/2" - 2"	KF11S-1A KF11S-11/2A
	6 Bronzová jímka filtru	1/2" - 1 1/4" 1 1/2" - 2"	FT09RS-1A FT09RS-11/2A
	7 Set O-kroužků (10 ks)	1/2" + 1 1/4" 1 1/2" + 2"	0900747 0900748
	8 Výtoková trubice	1/2" - 2"	AA76-1/2A
	9 Odkalovací kulový kohout	1/2" - 2"	KH11S-1A
10 Pružina	1/2" - 1 1/4" 1 1/2" - 2"	2074900 2159400	
<p>* Horní plastový segment filtru (s funkcí Double Spin nebo bez ní) je součástí balení náhradních vložek filtru (AF11DS a AF11S) pouze do velikosti 1 1/4". Pro dimenzi 1 1/2 a 2" je nutné tento díl objednat zvlášť pod obj. číslem 2192100.</p>			



Vyrobeno pro a jménem
Pittway Sàrl, Z.A., La Pièce 4,
1180 Rolle, Switzerland
jeho zplnomocněným
zástupcem Ademco 1 GmbH

Pro více informací navštivte: www.resideo.cz

Ademco CZ s.r.o.
Tuřanka 1236/96,
Slatina, 627 00 Brno
Česká republika