



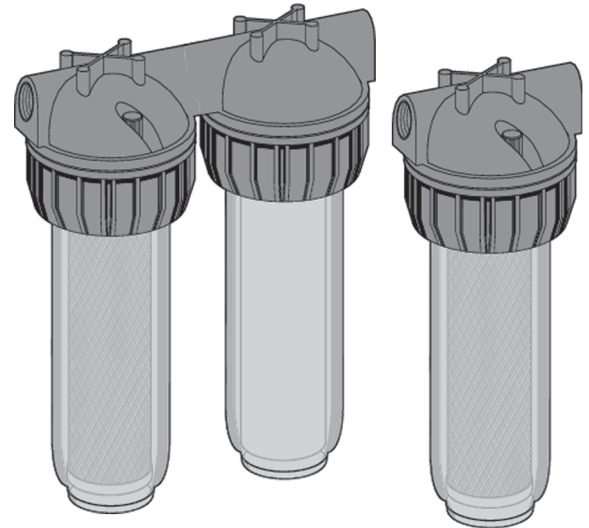
resideo X[ à} ðÁäc^

# Braukmann FF40/FF20

ÖWÚŠÒÝÄÄäcÁ æÄ^z [ ç[ ~ Áç[ à~ ÁÉç[[ 0\ æÄ Äæ cç} ð Á @ð  
ÙQ ÚŠÒÝÄÄäcÁ æÄ^z [ ç[ ~ Áç[ à~ ÄÄ^à[ Áç[[ 0\ æÄ Äæ cç} ð Á @ð

## DCI p=Hå

Ú:[ ç^á^} ÖWÚŠÒÝÄ [ b b Á ä } [ { Á ^ Á ç Ääcæ } ðç[[ 0^ Ä  
X[[ 0\ æÄ Äæ cç} ð Á @ð Ä ä • dæ ~ b Á [ : ] ~ zc } Ä ! \* æ Ä Ä  
{ æ Ä ä | Ä ä & Q 5: Ä [ [ ] [ ] ^ [ ] [ ç . Ä ä Ä ä ä i 0 ~ b Ä ^ & @ } Ä . Ä  
} ^ ä ç c Ä  
X Ä ä | ä æ & @ Ä ä ^ Ä Ä ä ä [ c ^ ä ð [ ~ : ^ Ä ä ^ } Ä ] Ä [[ 0^ Ä 0^ Ä  
à Ä [ ~ 0 ä Ä | : [ ç ^ á ^ } ÖÙQ ŠÒÝÄ Ä ^ ä ä { Ä ] ^ { Ä [[ 0^ Ä  
Q ä ^ Ä ä æ ~ b Ä ^ } ^ d 0 ä ~ Ä ä ä i ç ~ Ä ä d [ ç ä . Ä [ ä ~ Ä X [[ 0\ æÄ  
b { } .. @ Ä ä ä ä ä ä ä ~ b Ä | : } ä | } Ä | • æ Ä ä ä [ Ä [ ~ Ä [[ { \ ^ Ä : Ä  
\ [ ] [ ] | Ä | \ } ä ^ ä Ä | Ä | \ ä Ä ð \ Ä  
Q ä ^ Ä [ ~ Ä | ^ } Ä | [ Ä ä c } ÖÄ^z [ ç . Ä [ ä ~ Á Ä [ : • æ @ Ä ä ä Ä  
c & @ Ä ä & @ Ä ä ä ^ d Ä



FF40

FF20

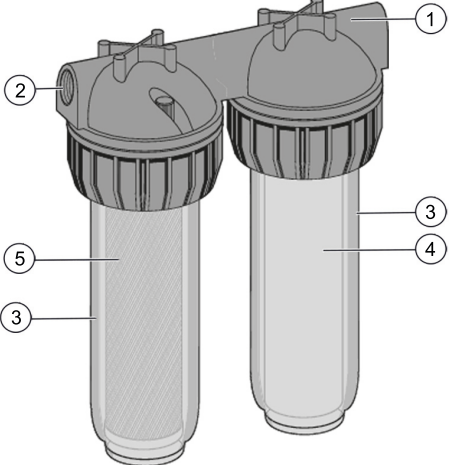
## < @ JBãJ @ GHBCGH=

- ç^ \ | Ä | | & @ Ä ä
- ç { } æ ^ } . Ä ä cæ } ðç[[ 0^
- ç^ ( ä ä ) [ ä ~ & @ Ä ä • | @
- • [ | ^ @ ç . Ä ä • ç ç ä . Ä ä ð ^ } ð

## H97 < B 7 ? v ì 8 5 > 9

Média	
Médium:	Water
Velikost / dimenze	
Velikost připojení	vnitřní závit 3/4", připojovací kus s vnějším závitem 1"
Pracovní tlak	
Max. pracovní tlak	6 bar
Provozní teploty	
Max. provozní teplota média:	45 °C
Další informace	
Montážní pozice:	Horizontální potrubí s jímkou směřující dolů

## KONSTRUKCE

Vyobrazení	Komponenty	Materiály	
	1	Tělo filtru Duplex nebo Simplex, úchytka na zeď se šrouby	Vyztužený polypropylen
	2	Vnitřní závitové připojení 3/4"	Mosaz
	3	Průhledná jímka filtru	Průhledný plast
	4	Vložka s aktivním uhlím	Granulovaný aktivní uhlík
	5	Jemné síto 25 µm	Polypropylen
	<b>Komponenty bez vyobrazení:</b>		
	připojovací kus 3/4"vnitřní / 1" vnější závit	Mosaz	
	hlava a kroužek matice	Vyztužený polypropylen	
	O-kroužky	EPDM	
	Klíč pro montáž / demontáž jímky	Plast	

## PRINCIP ČINNOSTI

Voda proudí z vnější strany síta do vnitřku síta, a částice nečistot se zachycují na vnější straně síta. Z hygienických důvodů musí být filtrační vložka měněna pravidelně, v intervalech kratších než 6 měsíců.

Vložka s aktivním uhlím filtruje jemné částice, eliminuje nepříjemný zápach a chuť způsobené chlorem nebo jinými organickými látkami, a odstraňuje pesticidy, insekticidy a chlorová rozpouštědla. Životnost vložky s aktivním uhlím je 6 měsíců.

## PŘEPRAVA A SKLADOVÁNÍ

Uchovávejte části zařízení v původním obalu - rozbalte je až bezprostředně před montáží.

Během přepravy a skladování dodržujte následující podmínky:

## MONTÁŽNÍ POKYNY

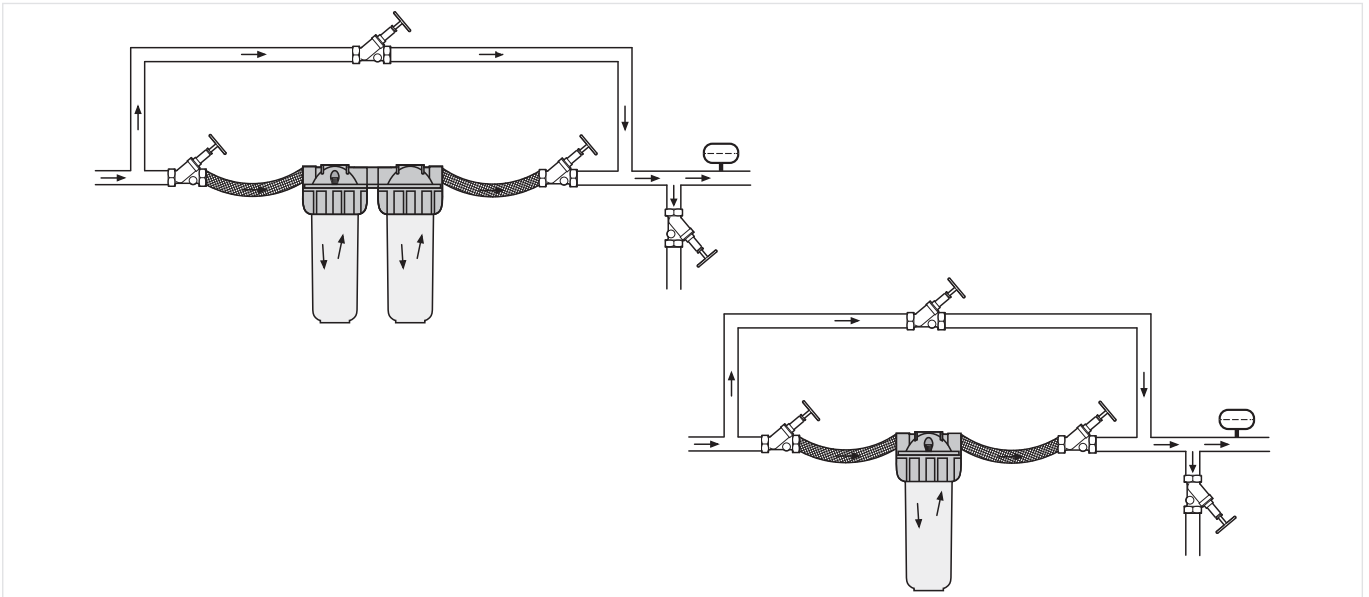
### Požadavky na instalaci

- Instalujte do vodorovného potrubí tak, aby jímka filtru směřovala směrem dolů
  - Tato pozice zaručuje optimální účinnost filtru
- Instalujte uzavírací ventily na vstupu a výstupu
- Zajistěte dobrý přístup pro:
  - Snadnou vizuální kontrolu znečištění sítka filtru
  - Jednodušší údržbu a kontrolu filtru
- Místo instalace musí být nezámrzné
- Neinstalujte na místě, vystaveném silnému slunečnímu svítu
- Filtry tohoto typu vyžadují pravidelnou údržbu

Parametr	Hodnota
Prostředí:	čisté, suché a bezprašné
Min. teplota okolí:	5 °C
Max. teplota okolí:	55 °C
Min. relativní vlhkost okolí	25 % *
Max. relativní vlhkost okolí	85 % *

\*nekondenzující

## Příklad instalace



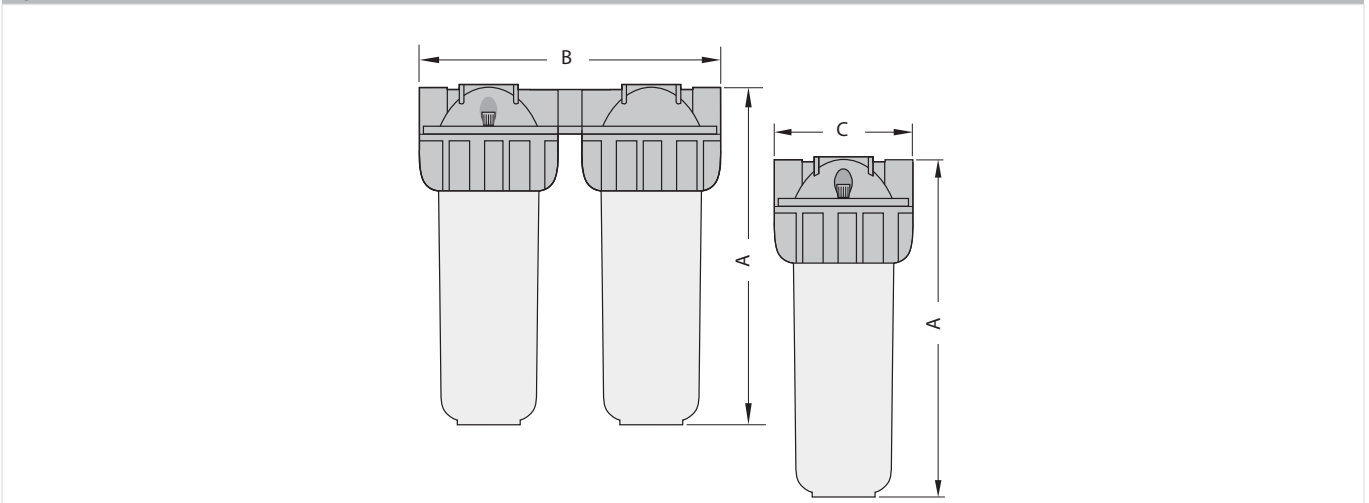
## TECHNICKÉ PARAMETRY

## kvs-hodnoty

Velikost připojení	Duplex FF40	Simplex FF20-MF Simplex FF20-AC
kvs-hodnota (m <sup>3</sup> /h)	1.4	6.0 FF20-MF 1.4 FF20-AC

## ROZMĚRY

## Vyobrazení



Parametry		Hodnoty	
Připojovací rozměry:	R	Duplex FF40	Simplex FF20-MF Simplex FF20-AC
		vnitřní závit 3/4", připojovací kus s vnějším závitem 1"	
Hmotnost:	kg	0.7	1.0
Rozměry:	A	320	320
	B	275	-
	C	-	133
Průtok při $\Delta p=0.2$ bar:	m <sup>3</sup> /h	0.4	2.5 FF20-MF 0.4 FF20-AC

Poznámka: Všechny rozměry jsou v mm, pokud není uvedeno jinak.

## OBJEDNACÍ ČÍSLA

Následující tabulky obsahují veškeré informace, potřebné k objednání položky podle Vašeho výběru. Při objednávání vždy uveďte typ a objednací číslo.

### Možnosti

Filtry jsou k dispozici v následujících velikostech: 3/4" and 1".

- standard
- není k dispozici

	FF40	FF20-MF	FF20-AC
Typ a velikost připojení: Duplex filtr, síto 25 µm a vložka s aktivním uhlím	•	-	-
Simplex filtr se sítím 25 µm	-	•	-
Simplex filtr – vložka s aktivním uhlím	-	-	•

### Náhradní díly

FF40/FF20 filtry na dešťovou vodu od roku výroby 2008

Vyobrazení	Popis	Velikost	Obj. číslo
	<b>1</b> Výměnná filtrační vložka se sítím 25 µm	Výška vložky 10"	FF20-DMF
	<b>2</b> Výměnná vložka s aktivním uhlím	Výška vložky 10"	FF20-GAC



Vyrobena pro a jménem  
Pittway Sàrl, Z.A., La Pièce 4,  
1180 Rolle, Switzerland  
jeho zplnomocněným  
zástupcem Ademco 1 GmbH

Pro více informací navštivte: [www.resideo.cz](http://www.resideo.cz)

Ademco CZ s.r.o.  
Tuřanka 1236/96,  
Slatina, 627 00 Brno  
Česká republika