

## Datový list

## Hydraulické údaje

Maximální provozní tlak $P_N$	8 bar
Výtlačné hrdlo	G 1
Doplňovací zařízení	-
Max. dopravní výška $H$	8 m
Min. teplota média $T_{min}$	3 °C
Max. teplota média $T_{max}$	30 °C
Min. okolní teplota $T_{min}$	5 °C
Max. okolní teplota $T_{max}$	40 °C

## Údaje o motoru

Síťová přípojka	1~230 V, 50 Hz
Výkon hřídele P2 (Q = max.) zvoleného oběžného kola * Počet čerpadel	500 W
Jmenovité otáčky $n$	2900 1/min
Jmenovitý proud $I_N$	3,3 A
Třída krytí motoru	X4
Izolační třída	F

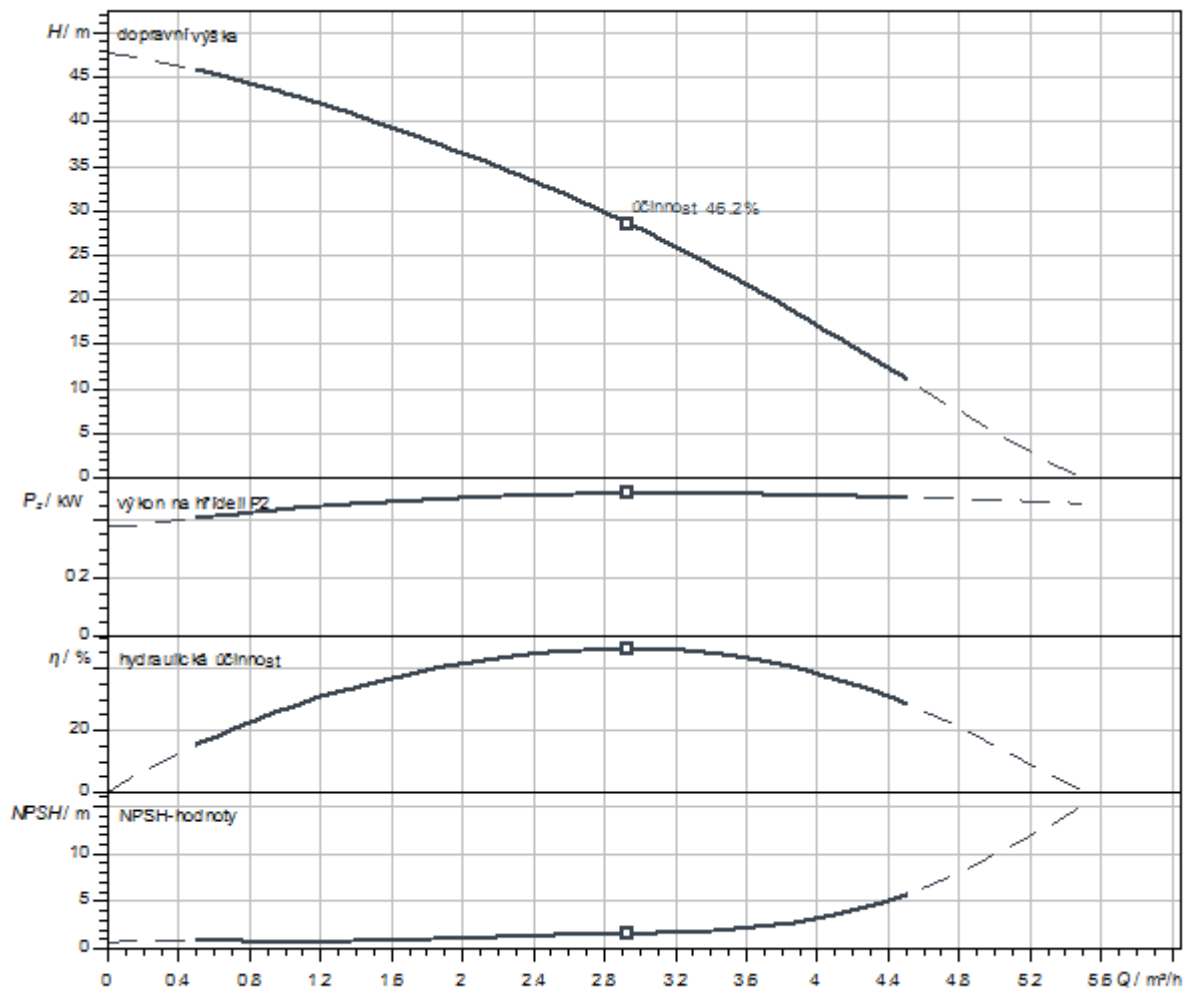
## Materiály

Skříň čerpadla	PA6T/6I-GF40
Oběžné kolo	PPE/PS-GF30
Hřídel	nerezová ocel

## Rozměry pro instalaci

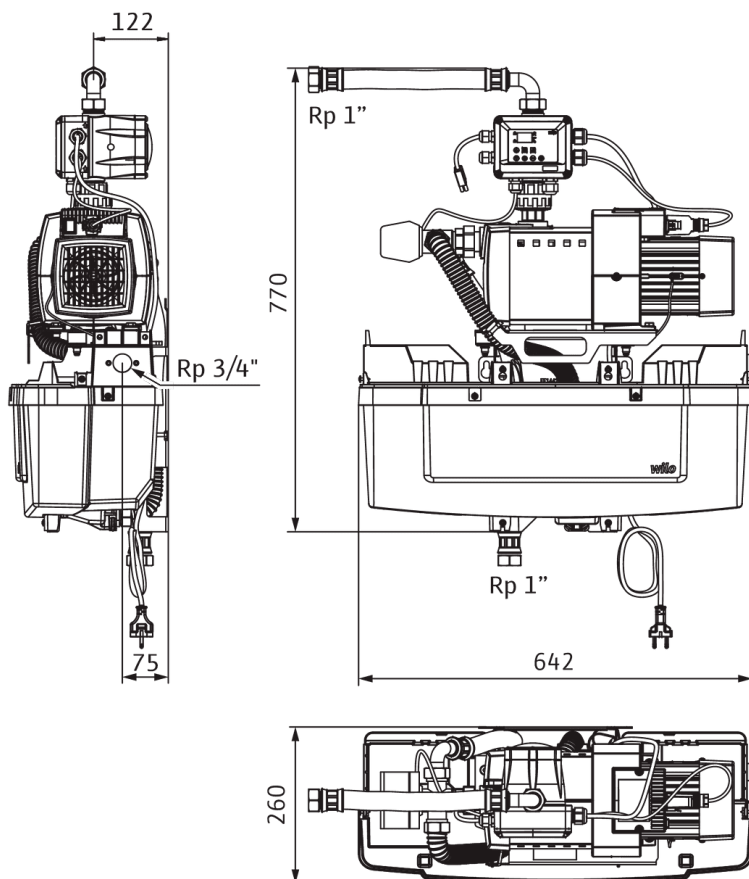
Hrubý objem nádrže $V$	11 l
Hrubý objem membránové expanzní nádoby $V$	0 l
Přípojka trubky na straně sání $DNs$	G 1
Přípojka trubky na výtlaku $DNd$	G 1

Charakteristiky



## Rozměry a rozměrové výkresy

## RAIN1-25 EM



## Informace k objednávkám

## Údaje o výrobku

Značka	Wilo
Název výrobku	RAIN1-25 EM
Číslo výrobku	2551469
Číslo EAN	4048482967929
Barva	Bílá/černá/zelená/stříbrná
Minimální objem objednávky	1
Dostupnost na trhu	2020-02-20

## Balení

Počet na jednu vrstvu	1
Vlastnost balení	Prodejní obal
Druh balení	Karton
Počet na jednu paletu	4

## Rozměry a hmotnosti

Délka včetně obalu	777 mm
Délka <i>L</i>	642 mm
Výška včetně obalu	908 mm
Výška <i>H</i>	770 mm
Šířka včetně obalu	295 mm
Šířka <i>W</i>	260 mm
Hmotnost brutto cca <i>m</i>	24,5 kg
Hmotnost netto cca <i>m</i>	21,5 kg

## Text pro výběrová řízení

Wilo-RAIN1 je zařízení na využívání dešťové vody k úspoře pitné vody například pro zásobování toaletních zásobníků vodou nebo k zavlažování zahrady. Kompaktní a standardizovaná konstrukce podle EN 1717 a DIN 1989 v kombinaci s různými volitelnými možnostmi hydraulických přípojek zjednodušuje a zrychluje každou novou instalaci resp. každou výměnu. Intuitivní rozhraní regulační jednotky s řadou inteligentních funkcí jako samoochranné rutiny také přispívá ke komfortu obsluhy a vysoké spolehlivosti.

### Zvláštnosti/přednosti výrobku

- Úspora pitné vody
- Snadná instalace díky zařízení se zástrčkou a kompaktní konstrukci s různými možnostmi hydraulických přípojek
- Komfortní ovládání a funkce snadného nastavení díky intuitivnímu rozhraní a řadě funkcí
- Vysoká úroveň a spolehlivost díky integrovaným samoochranným rutinám
- Hygienická bezpečnost díky zpětné klapce a přednádrže vyhovující normám DIN 1989 a EN 1717
- Jednoduchá údržba s přímým přístupem k systémovým součástem

### Vybavení/funkce

Modul připravený k okamžitému zapojení v kompaktní konstrukci. Skládá se z následujících součástí:

- HiMulti 3 P samonasávací odstředivé čerpadlo, namontované na základním rámu s tlumiči chvění
- 11 l přednádrž pro doplňování čisté vody s plovákovým ventilem
- Třícestný ventil
- Připojení na straně výtlačku, hadice Rp 1"
- Připojení na straně sání, hadice Rp 1"
- Připojení pro síť komunálního zásobování vodou R ¾"
- 1,5 m kabel síťové přípojky a zástrčka
- Plovákový spínač s 20 m dlouhým kabelem pro monitorování hladiny dešťové vody v zásobní nádrži
- K dispozici je beznapěťový kontakt pro volitelný externí alarm nebo poruchové hlášení
- Elektronická řídicí jednotka s integrovanou detekcí nulového množství a analogovým snímačem tlaku na straně výtlačku

### Materiály

Skříň čerpadla	PA6T/6I-GF40
Hřídel	nerezová ocel
Oběžné kolo	PPE/PS-GF30

### Ovládání/displej

- Ovládací plocha s tlačítky, 7segmentový displej a LED
- Trvalá indikace stavu naplnění v cisterně, tlak zařízení na výtlačku, provozní stav řídicích rozhraní

### Řízení

Plně automatická regulace pro:

- HiMulti 3 P samonasávací odstředivé čerpadlo
- Nastavitelný vyvolávací tlak
- Provozní režimy zařízení (manuální nebo automatický)
- Přepínání třícestného ventilu mezi provozem na dešťovou vodu a mezi komunálním zásobování vodou
- Hlídní stavu naplnění cisterny
- Ochrana čerpadla proti běhu nasucho
- Podpora samonasávání
- Automatická výměna vody přednádrže
- Provozní a poruchová hlášení
- Volitelný externí alarm nebo poruchové hlášení
- Volitelné ponorné čerpadlo (cisternové čerpadlo)

### Kontrola

- Stav naplnění zásobní nádrže dešťovou vodou pomocí spínače průtoku
- Aktuální tlak zásobování
- Ochrana čerpadla proti běhu nasucho
- Monitorování kontinuity kabelu senzoru
- Ochrana síťového napájení čerpadla pomocí jističe vedení

### Rozhraní

- Relé pro volitelné ponorné čerpadlo
- K dispozici je beznapěťový kontakt pro externí alarm nebo poruchové hlášení do SŘB

### Volitelné příslušenství

- Cisternové čerpadlo, Pro překonání tlakových ztrát kvůli příliš vysoké vzdálenosti nasávání (podle instalace) lze v zásobnících na dešťovou vodu použít ponorné čerpadlo.
- Externí alarm

## Provozní údaje

Max. dopravní výška $H$	8 m
Min. teplota média $T_{\min}$	3 °C
Max. teplota média $T_{\max}$	30 °C
Maximální provozní tlak $p$	8,0 bar
Max. okolní teplota $T_{\max}$	40 °C

## Údaje o motoru

Síťová přípojka	1~230 V, 50 Hz
Jmenovité otáčky $n$	2900 1/min
Jmenovitý proud $I_N$	3,3 A
Třída krytí motoru	X4
Izolační třída	F

## Rozměry pro instalaci

Přípojka přepadu	Ø75-PN0
Přípojka trubky na straně sání $DNs$	G 1
Přípojka trubky na výtlaku $DNd$	G 1

## Informace k umístění objednávky

Hmotnost netto cca $m$	21,5 kg
Značka	Wilo
Název výrobku	RAIN1-25 EM
Číslo výrobku	2551469