

Datový list

Hydraulické údaje

Maximální provozní tlak P_N	8 bar
Výtlačné hrdlo	G 1
Doplňovací zařízení	-
Max. dopravní výška H	8 m
Min. teplota média T_{min}	3 °C
Max. teplota média T_{max}	30 °C
Min. okolní teplota T_{min}	5 °C
Max. okolní teplota T_{max}	40 °C

Údaje o motoru

Síťová přípojka	1~230 V, 50 Hz
Výkon hřídele P2 (Q = max.) zvoleného oběžného kola * Počet čerpadel	400 W
Jmenovité otáčky n	2900 1/min
Jmenovitý proud I_N	3 A
Třída krytí motoru	X4
Izolační třída	F

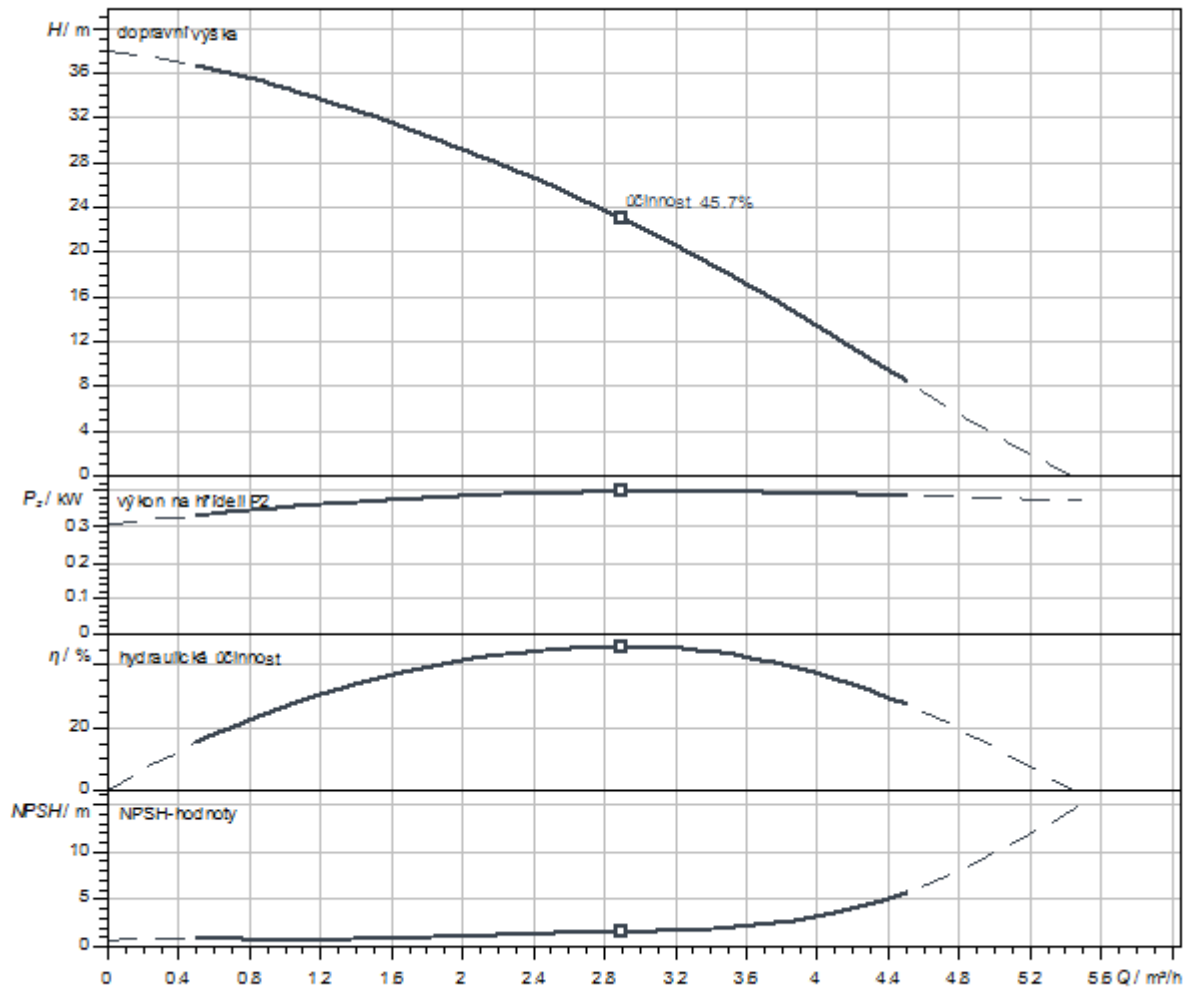
Materiály

Skříň čerpadla	PA6T/6I-GF40
Oběžné kolo	PPE/PS-GF30
Hřídel	nerezová ocel

Rozměry pro instalaci

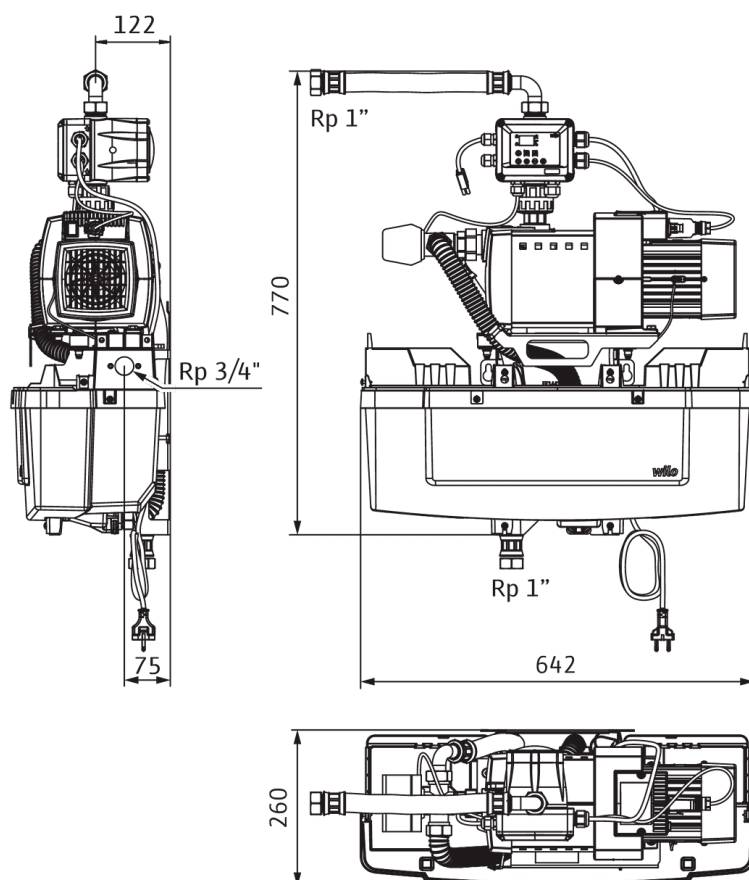
Hrubý objem nádrže V	11 l
Hrubý objem membránové expanzní nádoby V	0 l
Přípojka trubky na straně sání DNs	G 1
Přípojka trubky na výtlaku DNd	G 1

Charakteristiky



Rozměry a rozměrové výkresy

RAIN1-24 EM



Informace k objednávkám

Údaje o výrobku

Značka	Wilo
Název výrobku	RAIN1-24 EM
Číslo výrobku	2551468
Číslo EAN	4048482967912
Barva	Bílá/černá/zelená/stříbrná
Minimální objem objednávky	1
Dostupnost na trhu	2020-02-20

Balení

Počet na jednu vrstvu	1
Vlastnost balení	Prodejní obal
Druh balení	Karton
Počet na jednu paletu	4

Rozměry a hmotnosti

Délka včetně obalu	777 mm
Délka <i>L</i>	642 mm
Výška včetně obalu	908 mm
Výška <i>H</i>	770 mm
Šířka včetně obalu	295 mm
Šířka <i>W</i>	260 mm
Hmotnost brutto cca <i>m</i>	24,1 kg
Hmotnost netto cca <i>m</i>	21,1 kg

Text pro výběrová řízení

Wilo-RAIN1 je zařízení na využívání dešťové vody k úspoře pitné vody například pro zásobování toaletních zásobníků vodou nebo k zavlažování zahrady. Kompaktní a standardizovaná konstrukce podle EN 1717 a DIN 1989 v kombinaci s různými volitelnými možnostmi hydraulických přípojek zjednodušuje a zrychluje každou novou instalaci resp. každou výměnu. Intuitivní rozhraní regulační jednotky s řadou inteligentních funkcí jako samoochranné rutiny také přispívá ke komfortu obsluhy a vysoké spolehlivosti.

Zvláštnosti/přednosti výrobku

- Úspora pitné vody
- Snadná instalace díky zařízení se zástrčkou a kompaktní konstrukci s různými možnostmi hydraulických přípojek
- Komfortní ovládání a funkce snadného nastavení díky intuitivnímu rozhraní a řadě funkcí
- Vysoká úroveň a spolehlivost díky integrovaným samoochranným rutinám
- Hygienická bezpečnost díky zpětné klapce a přednádrží vyhovující normám DIN 1989 a EN 1717
- Jednoduchá údržba s přímým přístupem k systémovým součástem

Vybavení/funkce

Modul připravený k okamžitému zapojení v kompaktní konstrukci. Skládá se z následujících součástí:

- HiMulti 3 P samonasávací odstředivé čerpadlo, namontované na základním rámu s tlumiči chvění
- 11 l přednádrž pro doplňování čisté vody s plovákovým ventilem
- Třícestný ventil
- Připojení na straně výtlačku, hadice Rp 1"
- Připojení na straně sání, hadice Rp 1"
- Připojení pro síť komunálního zásobování vodou R ¾"
- 1,5 m kabel síťové přípojky a zástrčka
- Plovákový spínač s 20 m dlouhým kabelem pro monitorování hladiny dešťové vody v zásobní nádrži
- K dispozici je beznapěťový kontakt pro volitelný externí alarm nebo poruchové hlášení
- Elektronická řídicí jednotka s integrovanou detekcí nulového množství a analogovým snímačem tlaku na straně výtlačku

Materiály

Skříň čerpadla	PA6T/6I-GF40
Hřídel	nerezová ocel
Oběžné kolo	PPE/PS-GF30

Ovládání/displej

- Ovládací plocha s tlačítky, 7segmentový displej a LED
- Trvalá indikace stavu naplnění v cisterně, tlak zařízení na výtlačku, provozní stav řídicích rozhraní

Řízení

Plně automatická regulace pro:

- HiMulti 3 P samonasávací odstředivé čerpadlo
- Nastavitelný vyvolávací tlak
- Provozní režimy zařízení (manuální nebo automatický)
- Přepínání třícestného ventilu mezi provozem na dešťovou vodu a mezi komunálním zásobování vodou
- Hlídní stavu naplnění cisterny
- Ochrana čerpadla proti běhu nasucho
- Podpora samonasávání
- Automatická výměna vody přednádrže
- Provozní a poruchová hlášení
- Volitelný externí alarm nebo poruchové hlášení
- Volitelné ponorné čerpadlo (cisternové čerpadlo)

Kontrola

- Stav naplnění zásobní nádrže dešťovou vodou pomocí spínače průtoku
- Aktuální tlak zásobování
- Ochrana čerpadla proti běhu nasucho
- Monitorování kontinuity kabelu senzoru
- Ochrana síťového napájení čerpadla pomocí jističe vedení

Rozhraní

- Relé pro volitelné ponorné čerpadlo
- K dispozici je beznapěťový kontakt pro externí alarm nebo poruchové hlášení do SŘB

Volitelné příslušenství

- Cisternové čerpadlo, Pro překonání tlakových ztrát kvůli příliš vysoké vzdálenosti nasávání (podle instalace) lze v zásobnících na dešťovou vodu použít ponorné čerpadlo.
- Externí alarm

Provozní údaje

Max. dopravní výška H	8 m
Min. teplota média T_{\min}	3 °C
Max. teplota média T_{\max}	30 °C
Maximální provozní tlak p	8,0 bar
Max. okolní teplota T_{\max}	40 °C

Údaje o motoru

Síťová přípojka	1~230 V, 50 Hz
Jmenovité otáčky n	2900 1/min
Jmenovitý proud I_N	3 A
Třída krytí motoru	X4
Izolační třída	F

Rozměry pro instalaci

Přípojka přepadu	Ø75-PN0
Přípojka trubky na straně sání DNs	G 1
Přípojka trubky na výtlaku DNd	G 1

Informace k umístění objednávky

Hmotnost netto cca m	21,1 kg
Značka	Wilo
Název výrobku	RAIN1-24 EM
Číslo výrobku	2551468