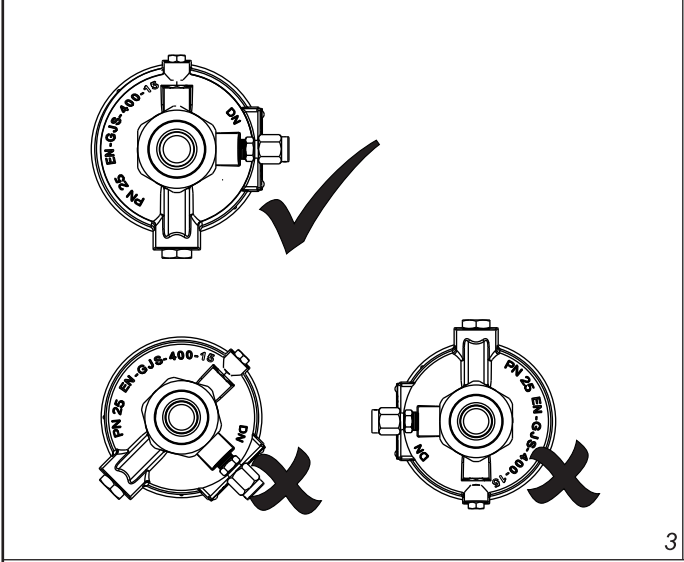


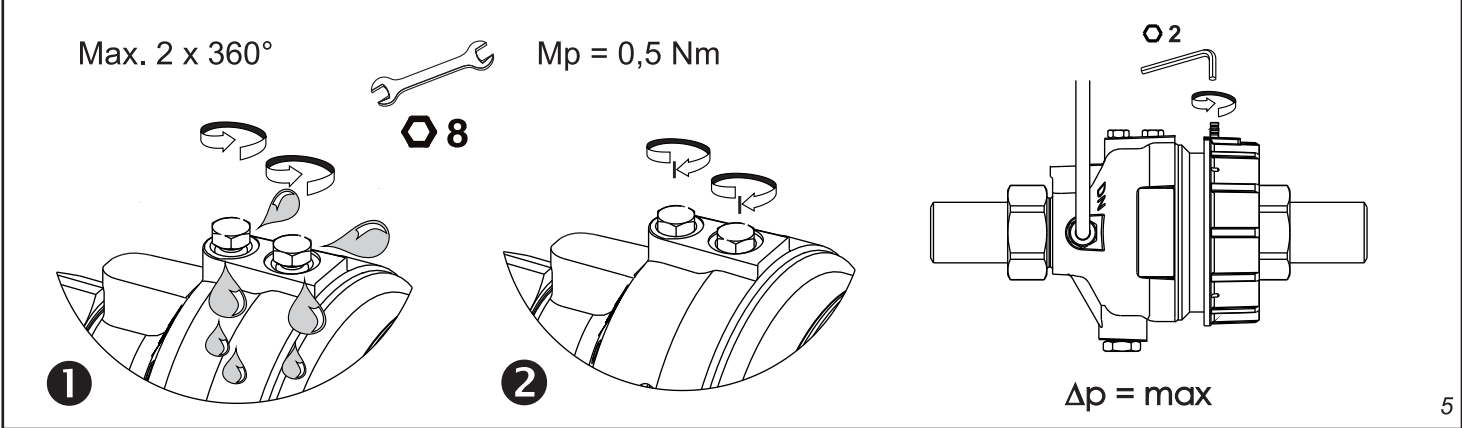
1

2

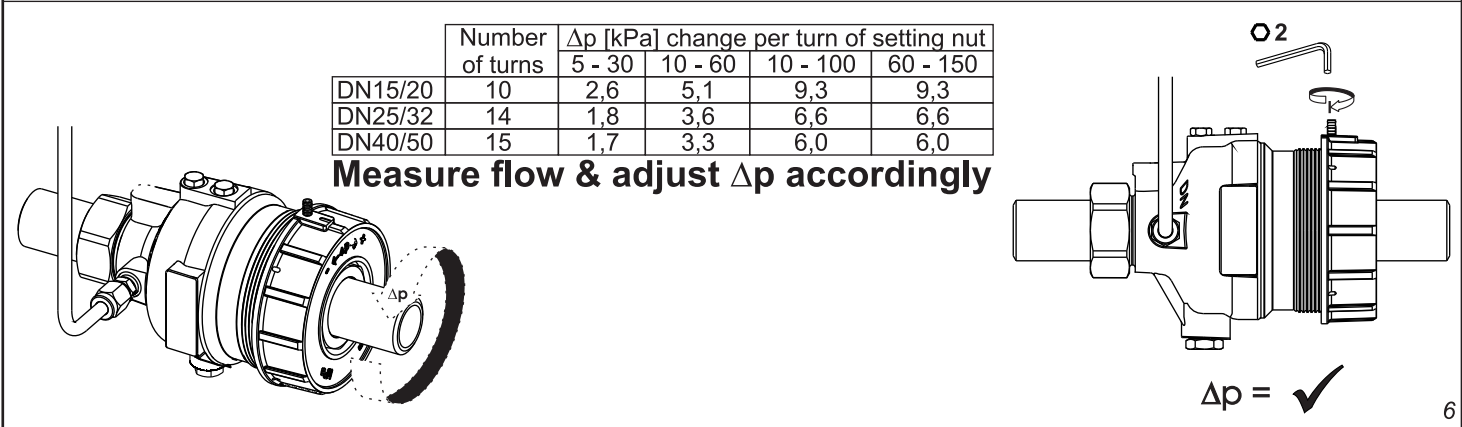


3

4

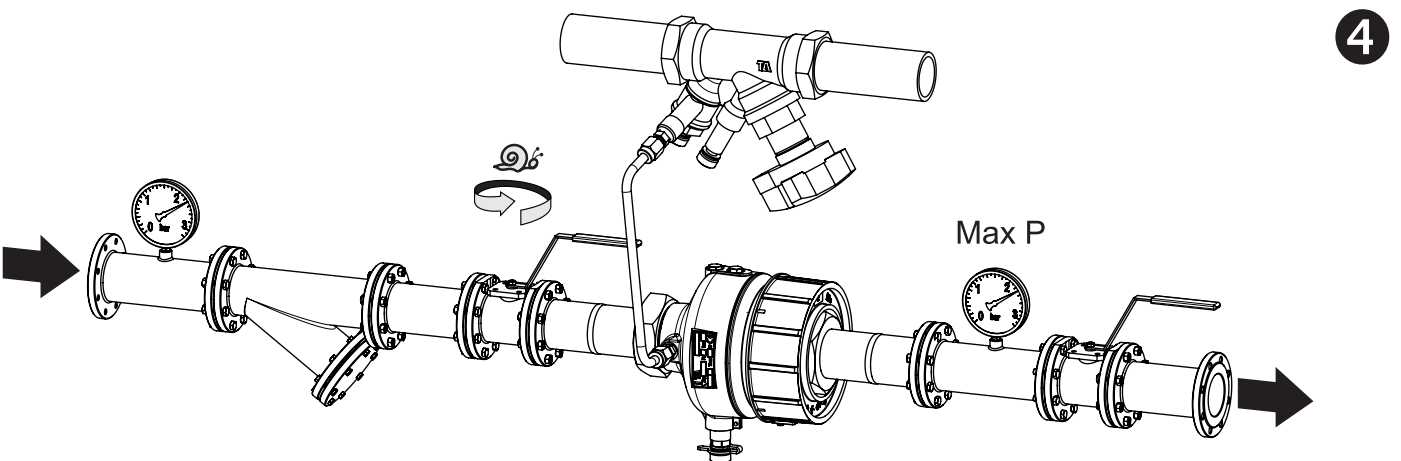
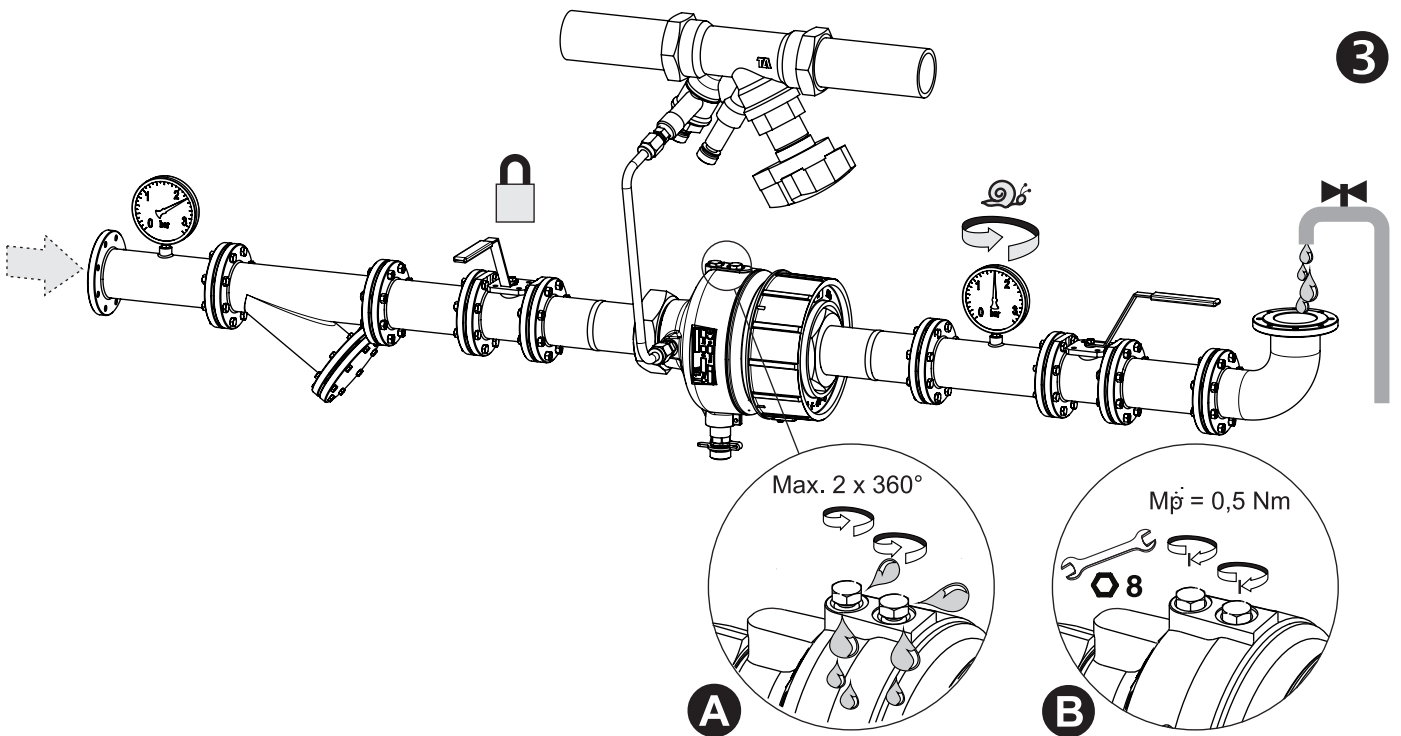
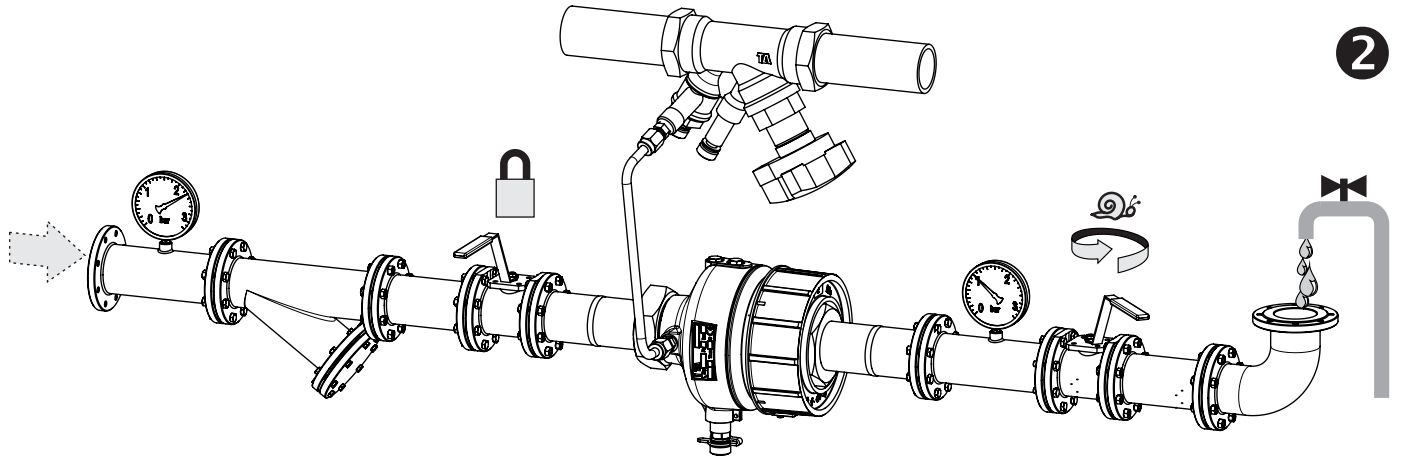
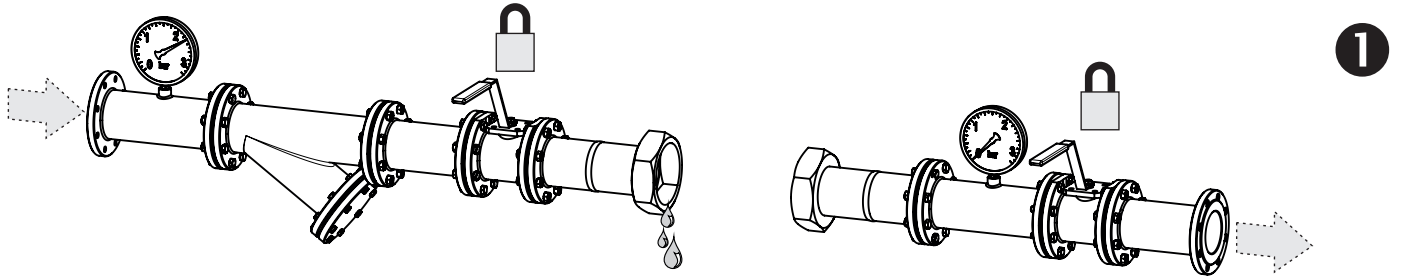


5

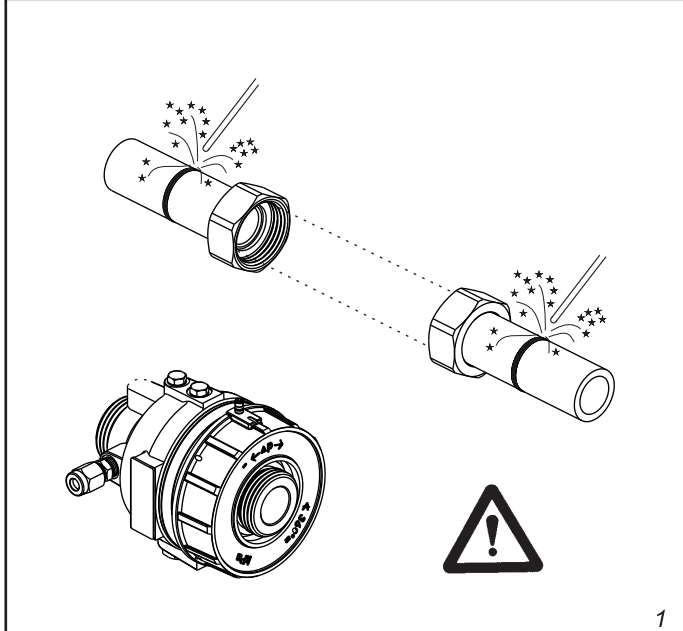


6

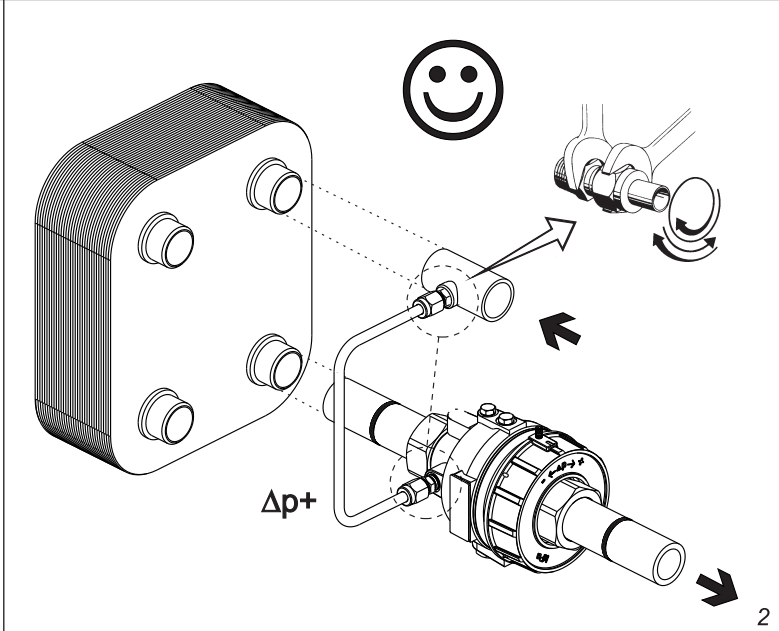
DA 516 - START-UP PROCEDURE



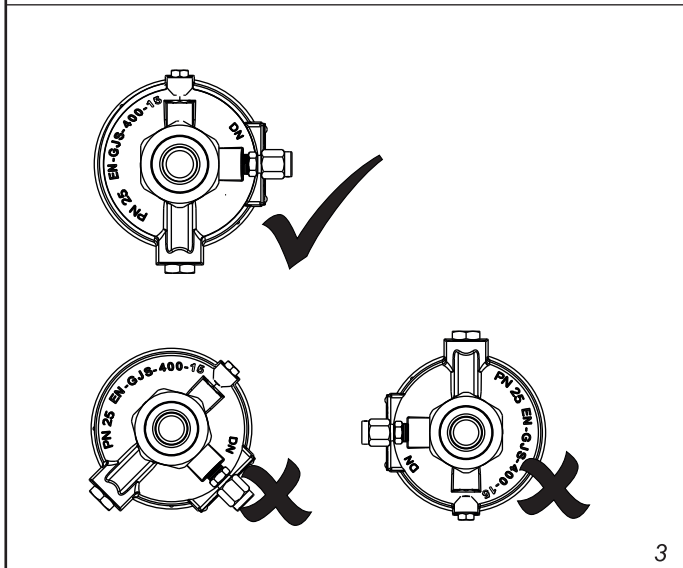
DA 516 DN 15-50 (pipe)



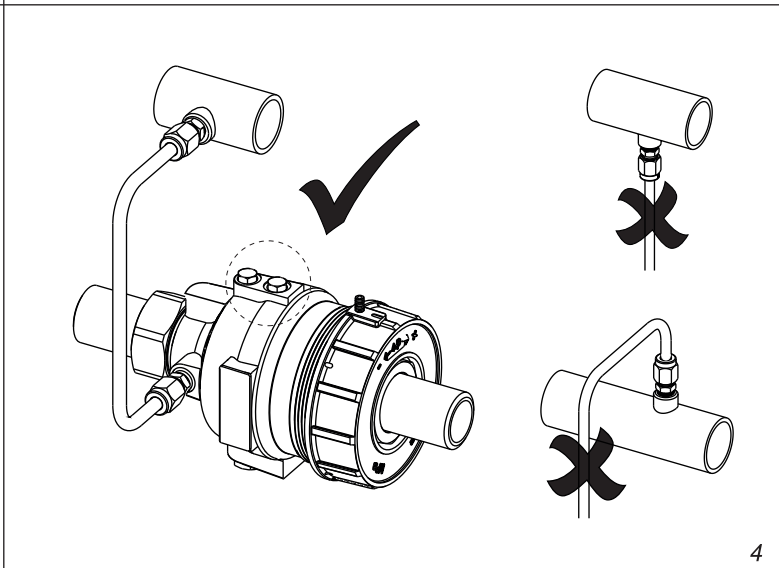
1



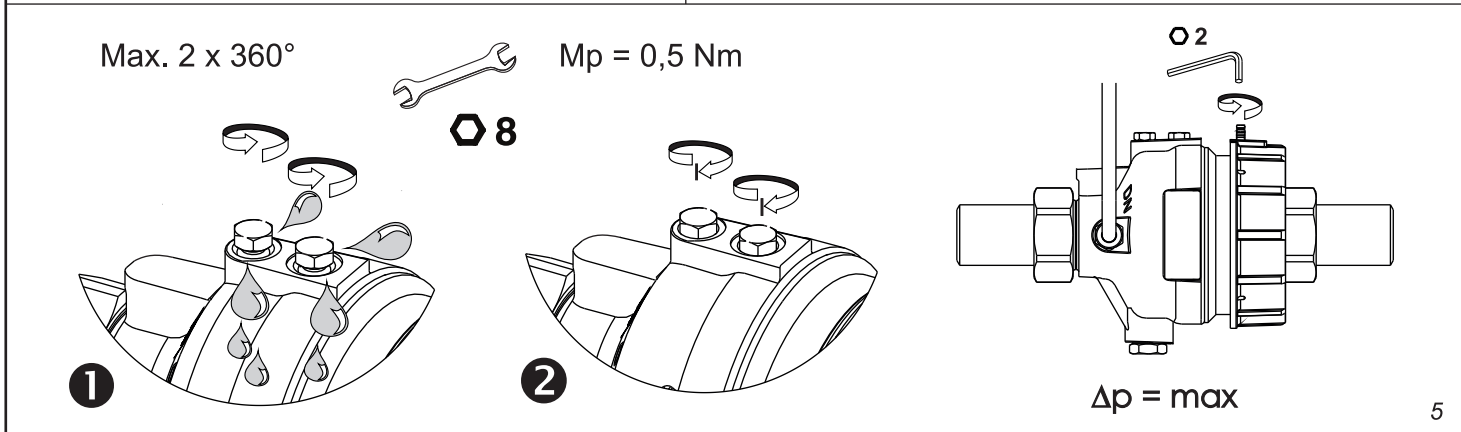
2



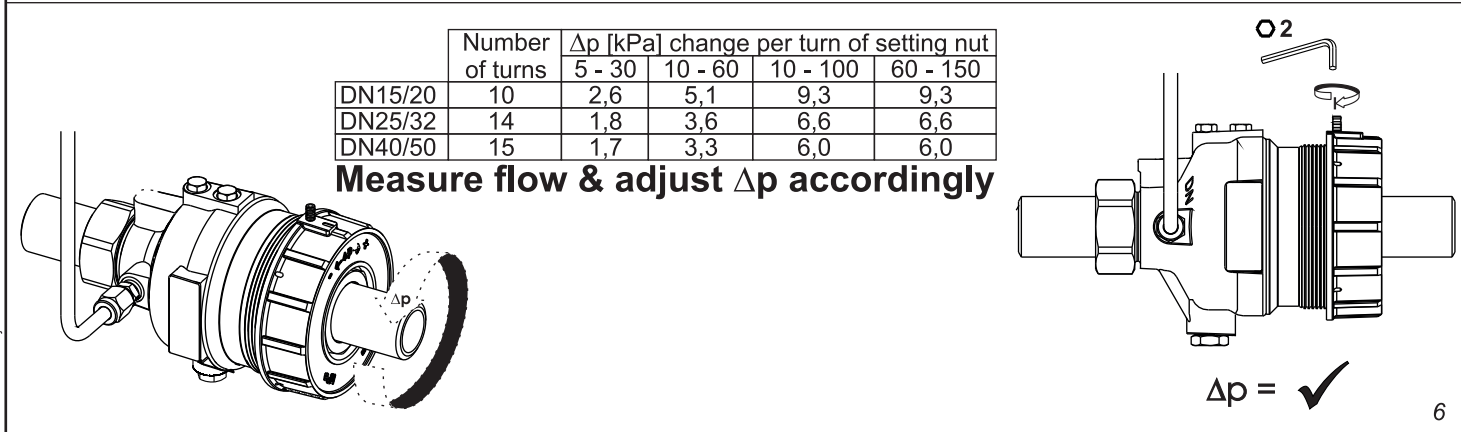
3



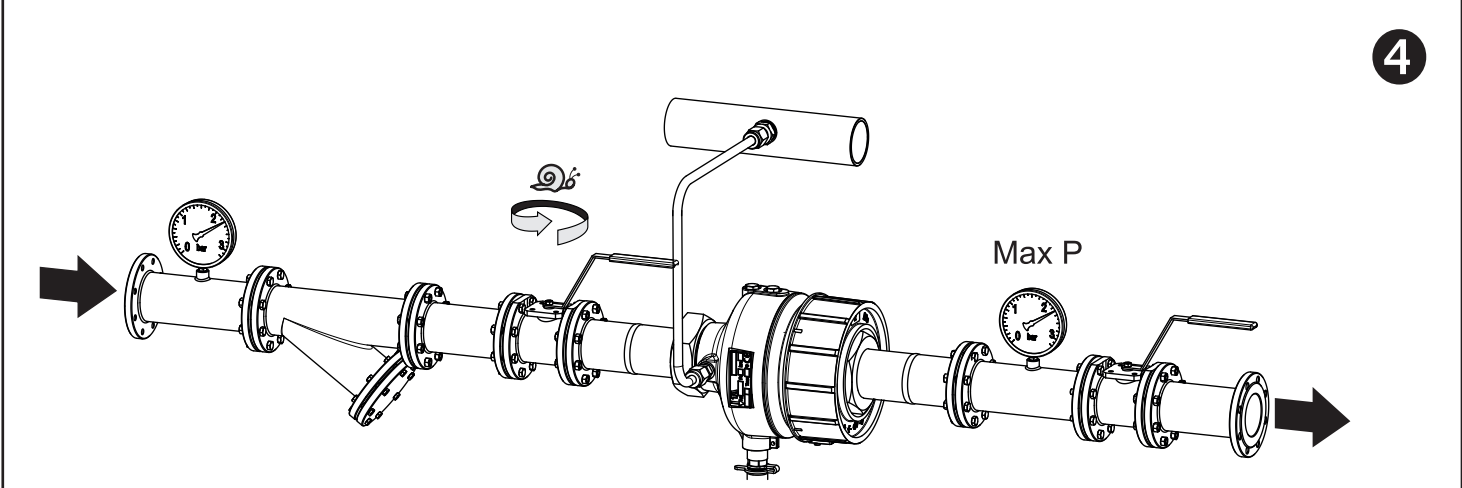
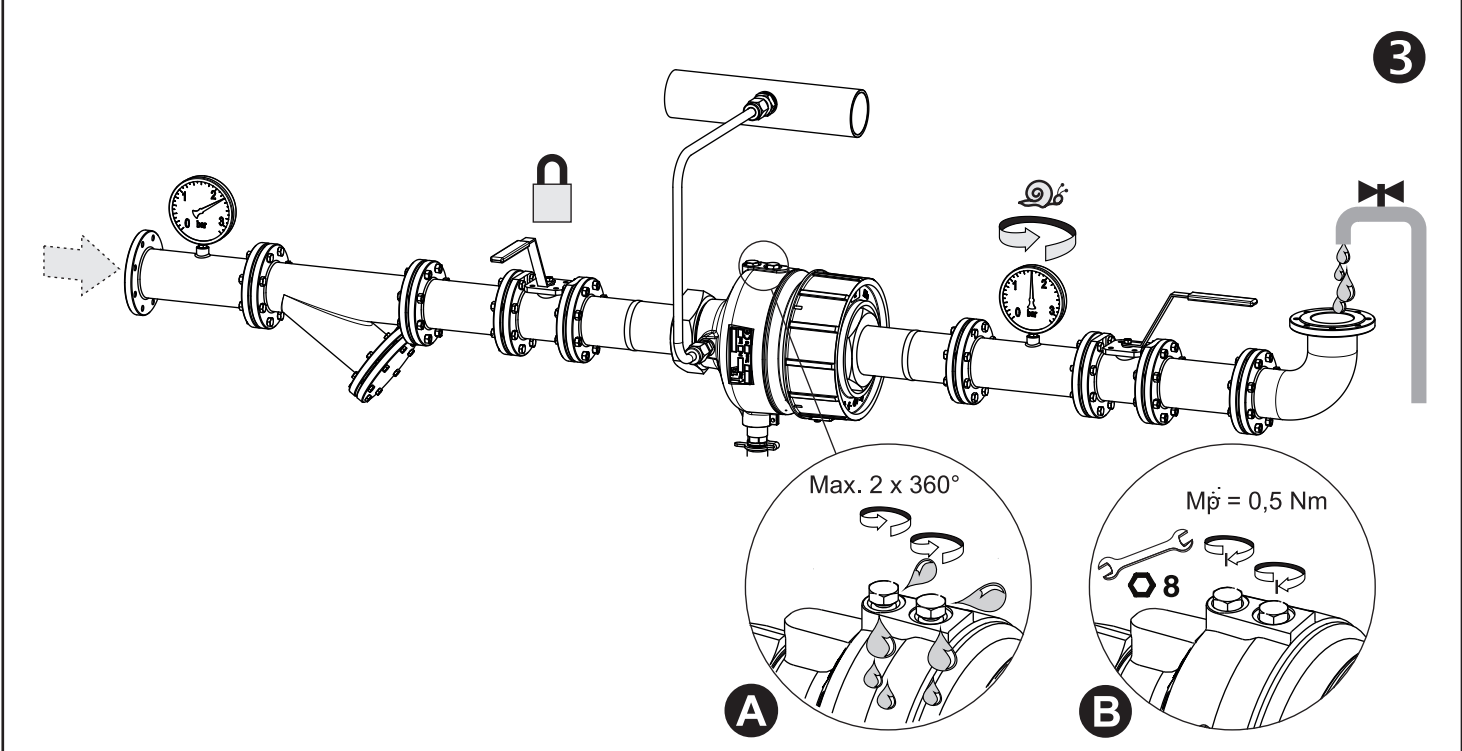
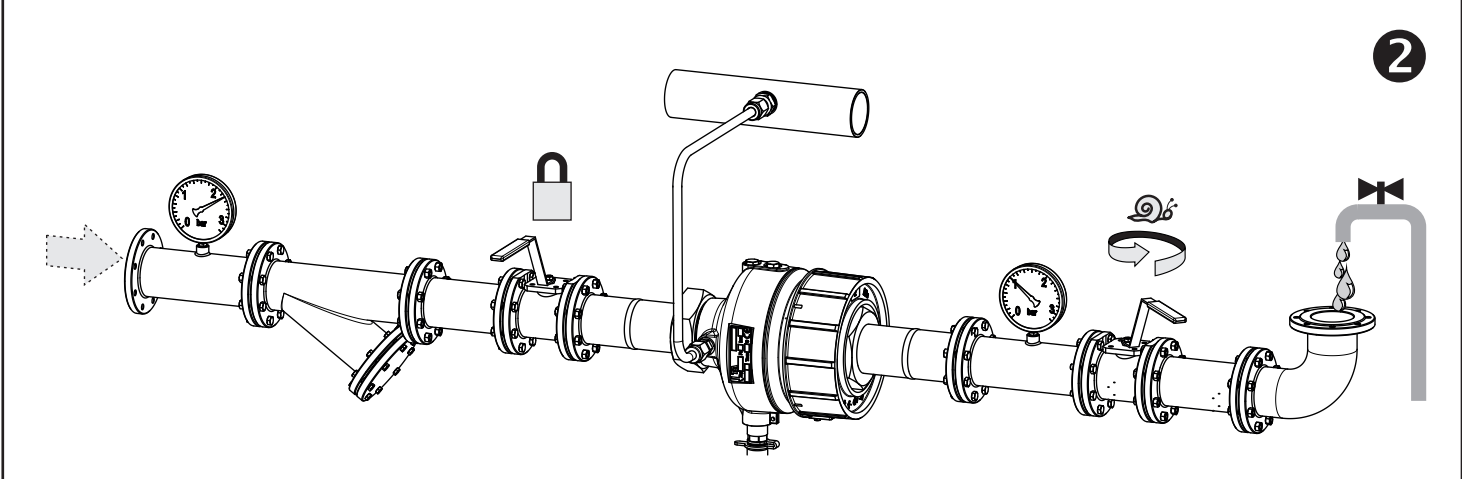
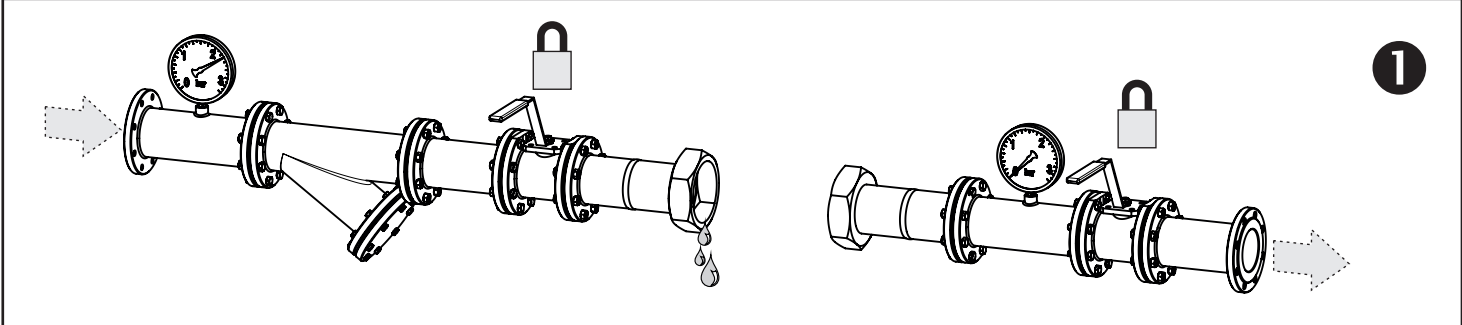
4



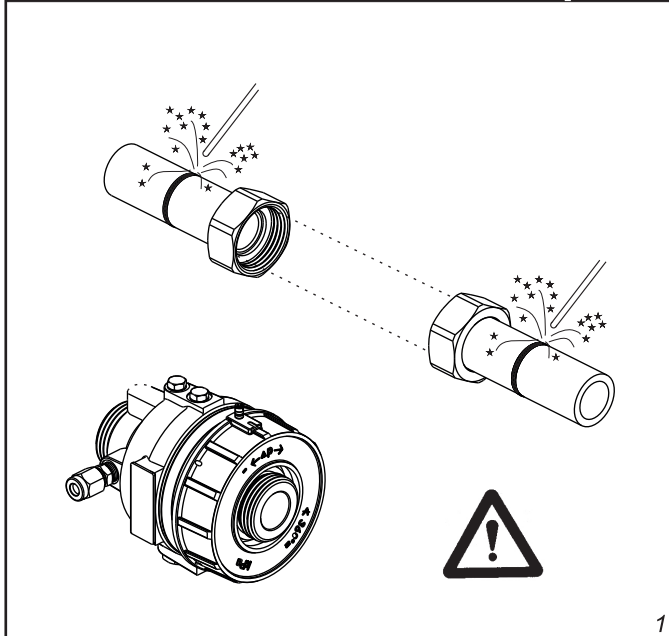
5



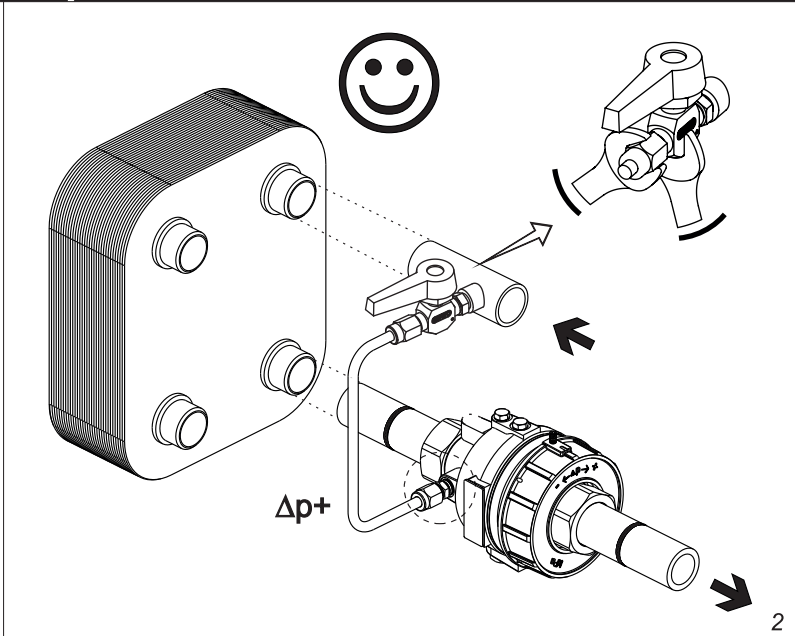
6



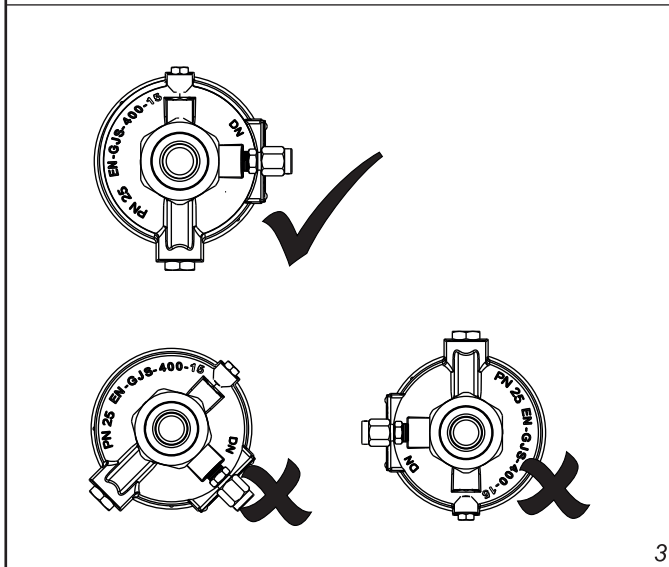
DA 516 DN 15-50 (valve)



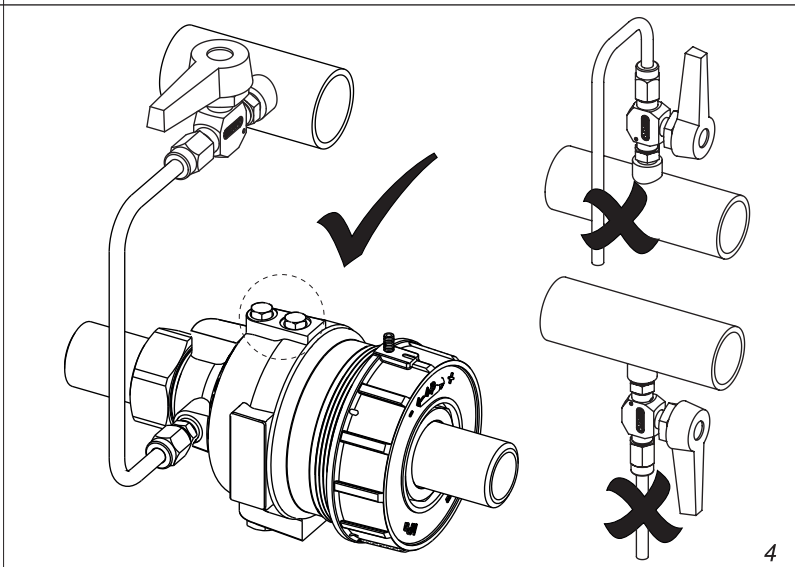
1



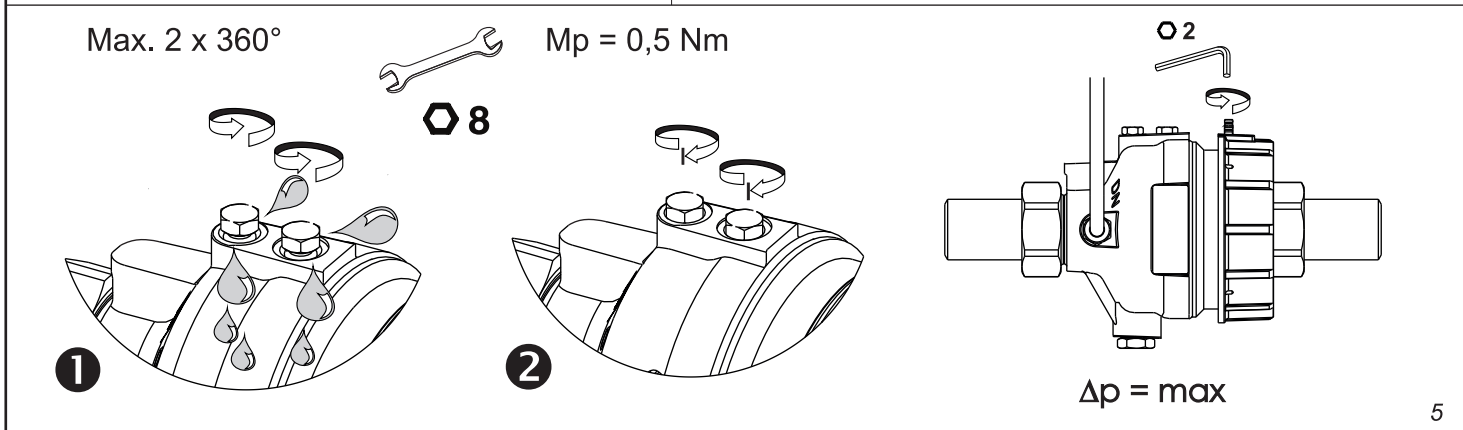
2



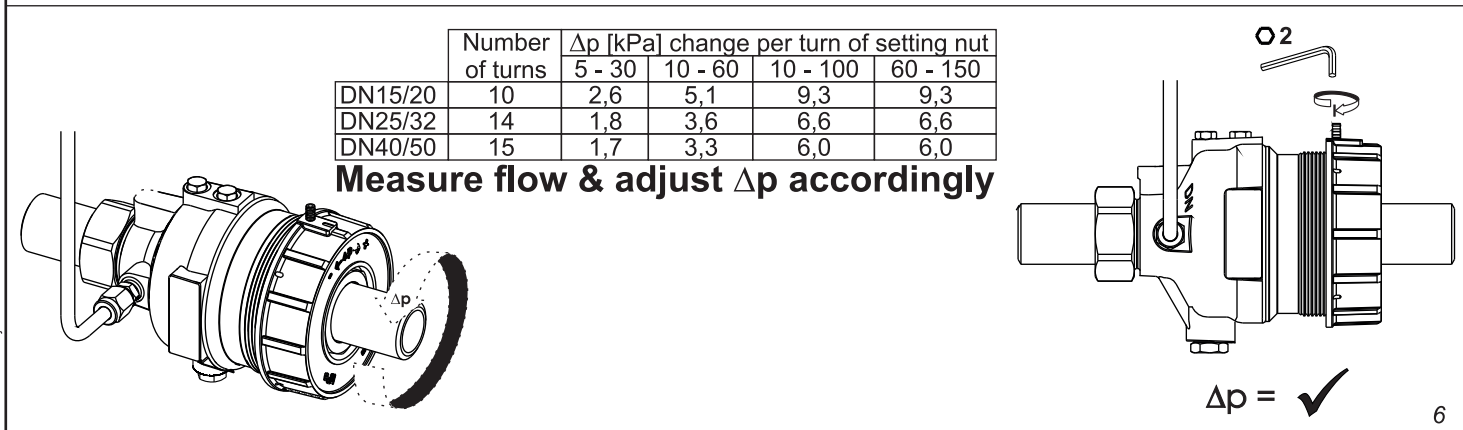
3



4



5



6

