

# EMO 3



## **Elektrické pohony**

Elektromotorické třibodové servopohony

# EMO 3

Motorické pohony EMO 3 jsou určeny pro použití s termostatickými ventily ve vytápěcích a klimatizačních systémech ve spojení s odpovídajícím termostatem. Poskytují přesnou regulaci výkonu a optimální výsledky i v aplikacích s přísnými požadavky a vysokými nároky na vnitřní klima.

## Klíčové vlastnosti

- > **Bezhlučný provoz**
- > **Nízký příkon**
- > **Ovládání standardními signály**
- > **Není nutné potvrzovat změnu signálu**



## Technický popis

### Funkce:

Tříbodový servopohon EMO 3 je určen pro napojení na třípolohové regulátory na střídavé napětí 24 V.

Třípolohový servopohon EMO 3/230 je určen pro připojení na třípolohové regulátory na střídavé napětí 230 V, např. regulační systémy kotlů (zajišťující regulaci pomocí např. třicestných směšovací ventilů).

### Napájecí napětí:

EMO 3/24:  
24 V AC (+25%/-10%)  
Frekvence 50/60 Hz  
EMO 3/230:  
230 V AC (+10%/-10%)  
Frekvence 50 Hz

### Elektrický příkon:

EMO 3/24: max. 0,7 VA  
EMO 3/230: max. 6 VA

### Rychlost přestavění:

EMO 3/24:  
70 s/mm - 50 Hz  
56 s/mm - 60 Hz  
EMO 3/230:  
70 s/mm - 50 Hz  
Motor se vypne po cca. 10 min.

### Uzavírací síla:

150 N

### Teploty:

Teplota média: max. 100 °C  
Provozní prostředí: 0 až +50 °C  
Úložné prostředí: -20 až +70 °C

### Třída krytí:

Podle EN 60529.  
IP42 montáž vodorovně  
IP43 montáž svisle

### Třída ochrany:

II podle EN 60730

### Kabel:

EMO 3/24: 1 m\* ; 3x0,25 mm<sup>2</sup>  
EMO 3/230: 1 m\* ; 3x0,5 mm<sup>2</sup>  
\*) zvláštní délky na vyžádání

### Zdvih:

4,5 mm

### Materiál:

Kryt: ABS, PPO/PA GF20  
Rýhovaná matice se závitem: Poniklovaná mosazná

### Barevné provedení:

Bílá RAL 9016

### Označení:

Heimeier.  
Štítek: CE, název produktu, produktové číslo a technická specifikace.

### Připojení k ventilu:

Rýhovaná matice se závitem M30x1,5.

### Certifikace CE:

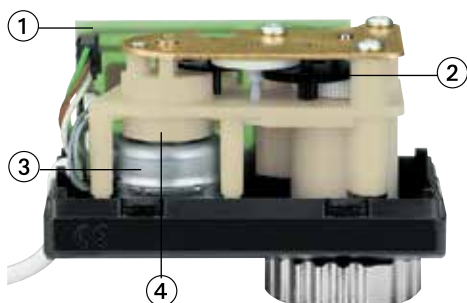
EMV/NS.  
EMO 3/24: EN 55014/EN 60730-1  
EMO 3/230: EN 60730-1

### Produktová norma:

EN 60730.

## Konstrukce

### EMO 3 Třibodový pohon



1. Řídící deska
2. Převodové ústrojí
3. Synchronní motor
4. Magnetická spojka

## Použití

Motorické pohony EMO 3 jsou určeny k osazení na termostatické ventily instalované v systémech vytápění, chlazení, ve spojení s odpovídajícími regulátory prostorové teploty. Optimálních výsledků je dosaženo i při zvýšených nárocích na přesnost regulace. Napájecí příkon motorických pohonů je velmi malý. V důsledku toho lze instalovat velmi rozsáhlé sítě jen s malými průřezy kabelů.

Elektromotorické pohony EMO 3 nacházejí uplatnění zejména v soustavách s otopnými tělesy, fancoily, rozdělovači podlahového vytápění, chladicími stropy, apod. Pohon EMO 3/230 je zvláště vhodný pro regulaci vstupní vody v systémech vytápění. Jeho standardní řídicí signal 3-bodový, 230V je kompatibilní s řadou regulací topných zdrojů (např. plynový kotel). Je to ideální pohon pro řízení např. 3-cestného směšovacího ventilu Heimeier.

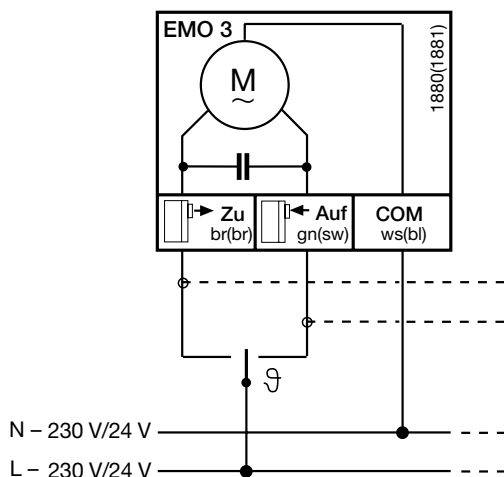
## Funkce

Elektromotor třibodového pohonu EMO 3 se pohybuje v obou směrech v závislosti na elektrickém signálu k uzavření nebo otevření. Po přerušení výstupního napětí regulátoru je motor okamžitě vypnut. Převodové ústrojí zůstává nastaveno v dosažené pozici. Jestliže je nastavovací člen v pozici "zcela otevřeno" nebo "zcela uzavřeno", dochází pomocí magnetické kluzné spojky v závislosti na kroutícím momentu elektromotoru k jeho odpojení od převodového ústrojí pohonu. Přestavovací a uzavírací síly jsou přizpůsobeny radiátorovým ventilům, ventilovým vložkám a třcestným přepínacím ventilům Heimeier.

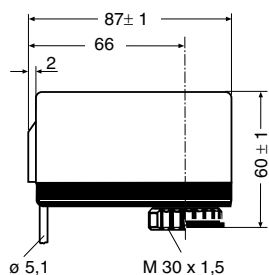
Pohon EMO 3/230 dodatečně pracuje s integrovaným omezovačem, který motor automaticky po 10 minutách chodu vypne.

**Upozornění:** Délka signálu od regulátoru musí být přizpůsobena době chodu servopohonu tak, aby v polohách "zcela otevřeno" a "zcela uzavřeno" nedocházelo k trvalému běhu elektromotoru. Při širokopulsní modulaci (PWM) je třeba dodržovat délku signálu min. 1 vteřinu, aby bylo bezpečně dosaženo synchronních otáček elektromotoru.

## Schéma zapojení



## Provedení



### EMO 3 Tříbodový pohon

	Napájecí napětí	Délka kabelu [m]	Objednací č.
<b>EMO 3/24</b>	24 VAC	1 *	1880-00.500
<b>EMO 3/230</b>	230 VAC	1 *	1881-00.500

\*) zvláštní délky na vyžádání

