



Regulátor prostorové teploty se zapuštěnou montáží

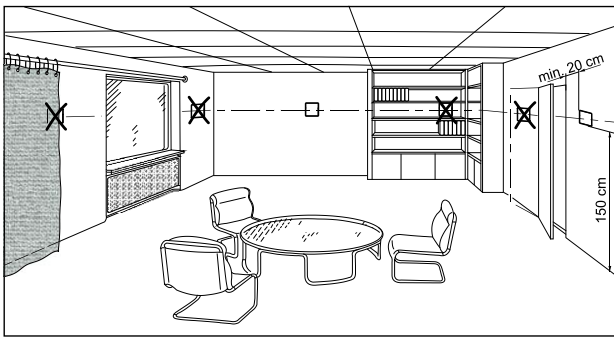


Instalační video



Katalogový list

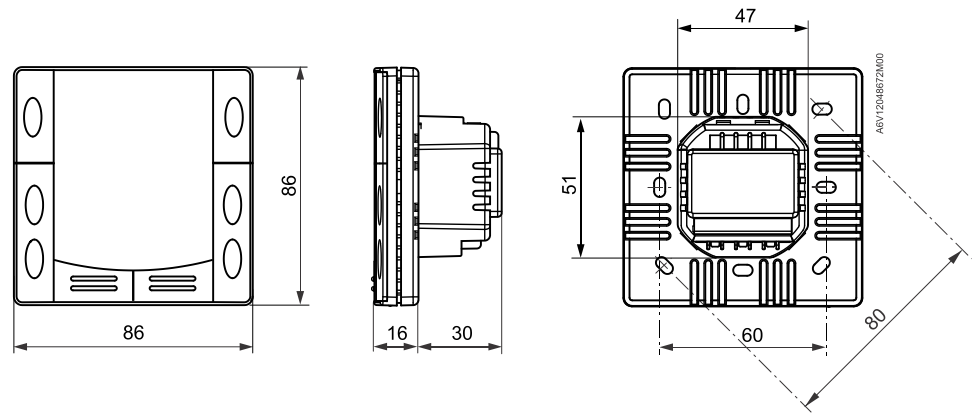
### Umístění přístroje



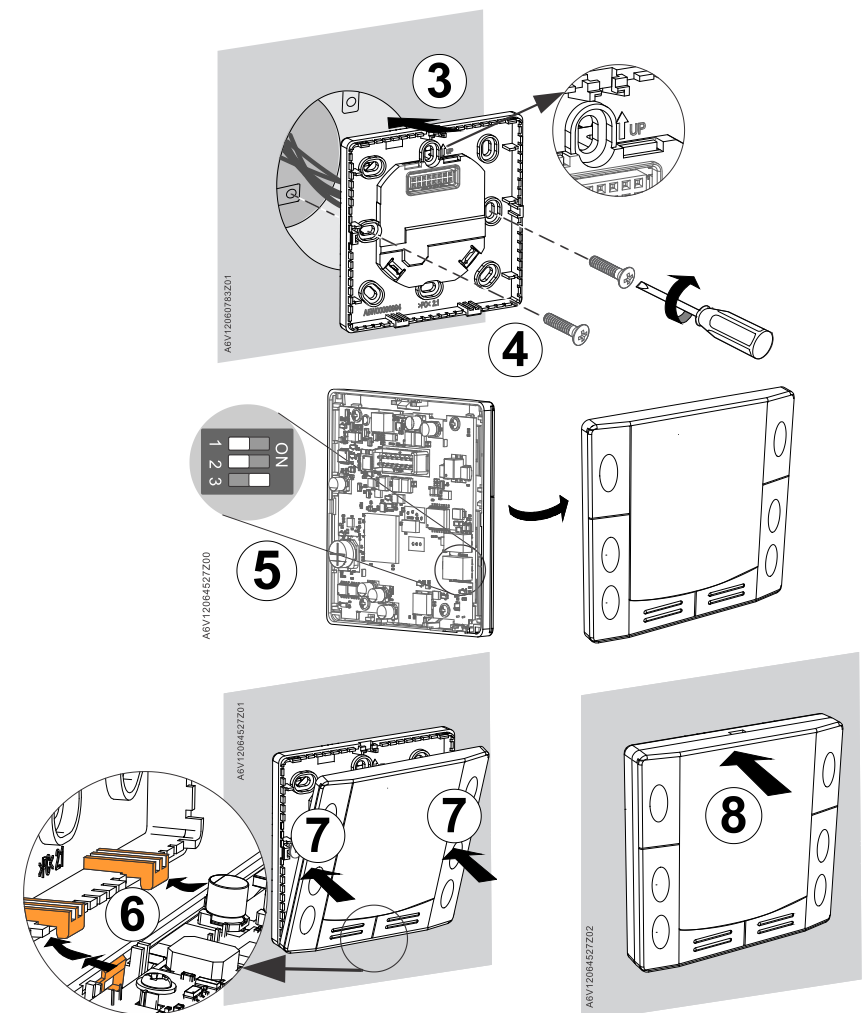
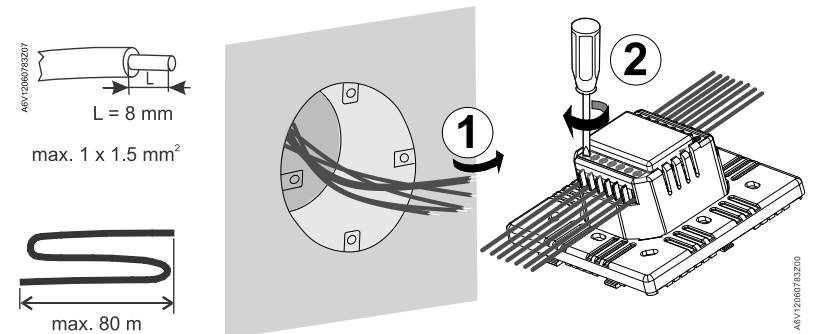
### Schémat zapojení

Aplikace		
2-trubk. fan coil, výstup pro on/off ventil, DC ventilátor		
2-trubk. fan coil, výstupy pro on/off ventil a el. ohřev, DC ventilátor		
4-trubk. fan coil, výstupy pro on/off ventily, DC ventilátor		
2-trubk. fan coil, výstupy pro 3-bodový ventil, DC ventilátor		
Nastavení DIP přepínačů bez funkce		

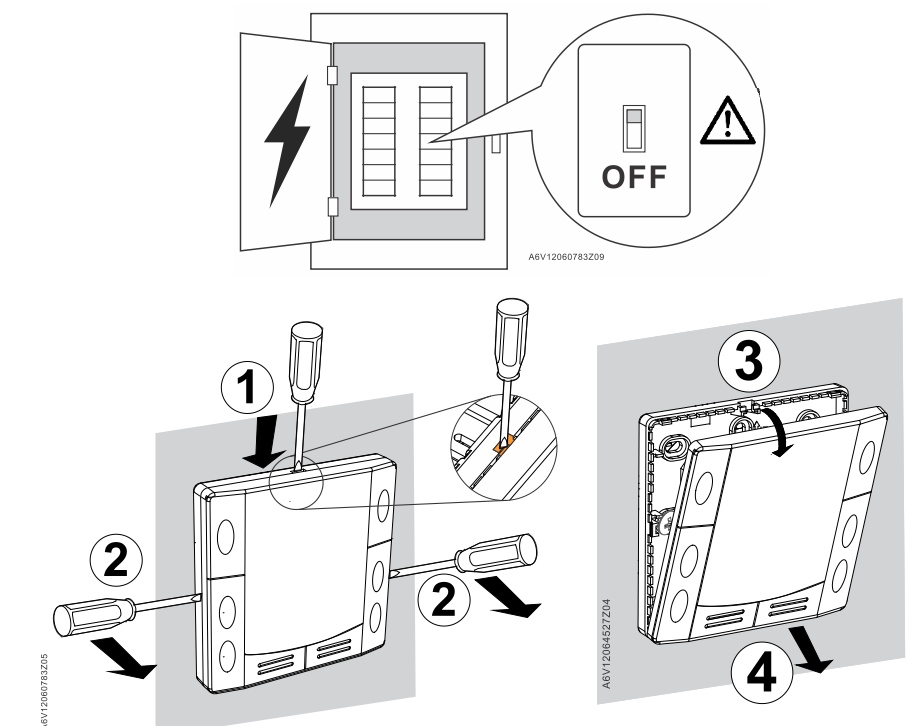
### Rozměry (mm)

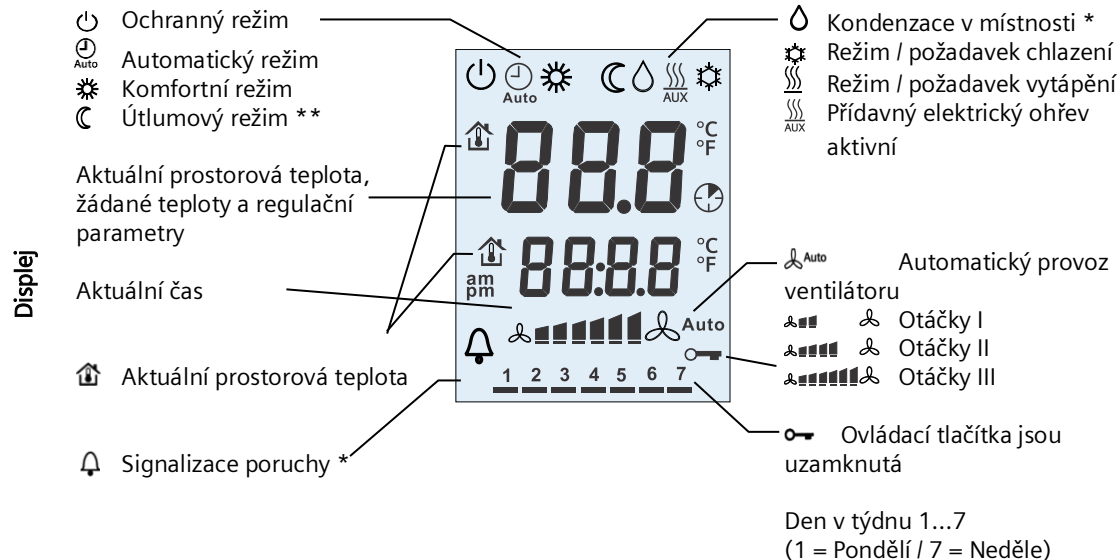


### Montáž



### Demontáž





\* Je třeba nastavit servisním technikem  
 \*\* Je třeba povolit parametrem P02

**Změna žádané prostorové teploty**

Stiskněte tlačítko + nebo - pro zvýšení nebo snížení aktuální žádané teploty pro Komfortní režim. Regulátor se přepne do Komfortního režimu. Rozsah nastavení je 5...35 °C, může být omezen parametry P09 a P10.

**Nastavení otáček ventilátoru / Režim ventilátoru**

Stisknutím nastavíte režim ventilátoru a otáčky ventilátoru. V automatickém režimu zvolí otáčky ventilátoru regulátor v závislosti na žádané teplotě a aktuální prostorové teplotě. Když dosáhne prostorová teplota žádané hodnoty, ventilátor se vypne (tovární nastavení). V ručním režimu běží ventilátor vždy na otáčky, které jste nastavili:

Otáčky I  
 Otáčky II  
 Otáčky III

**Změna druhu provozu**

Pro změnu provozního režimu stiskněte tlačítko pro výběr druhu provozu. V Komfortním režimu udržuje regulátor prostorovou teplotu na žádané hodnotě, kterou je možné změnit tlačítky + a -. V útlumovém režimu se prostorová teplota udržuje na nižší (vytápění) respektive vyšší (chlazení) žádané hodnotě, což přináší úspory energie a nákladů (tovární nastavení 15 °C a 30 °C). Nastavením parametrů P11 a P12 změníte přednastavené žádané teploty. Dostupnost útlumového režimu závisí na parametru P02 nebo na externím signálu (spínač), jako je čtečka vstupních karet nebo detektor přítomnosti. V ochranném režimu se ovládané zařízení vypne. Nicméně jestliže prostorová teplota poklesne pod 8 °C (P65), zapne se vytápění, aby se místnost ochránila před zamrznutím. V automatickém režimu regulátor automaticky přepíná mezi Komfortní a Útlumovou teplotou podle nastaveného časového programu.

**⚠ Důležité: Žádané teploty pro ochranný režim lze nastavit na OFF, což znamená, že regulátor nepracuje, není aktivní funkce ochrany proti zamrznutí nebo přehřátí. Riziko zamrznutí!**

**Přepnutí z režimu vytápění na chlazení**

Přepínání mezi vytápěním a chlazením se provádí buď automaticky podle přepínacího teplotního čidla, dálkově externím spínačem, nebo ručně stisknutím tlačítka pro změnu provozního režimu. Jestliže je regulátor nastaven na „pouze vytápění“ nebo „pouze chlazení“, není přepnutí možné (viz parametr P01).

Význam zobrazení symbolu vytápění a chlazení na displeji:

- Pro automatické přepínání nebo pouze vytápění / chlazení:
  - Ventil vytápění je otevřen
  - Ventil chlazení je otevřen
- Pouze pro ruční přepínání:
  - Regulátor pracuje v režimu vytápění
  - Regulátor pracuje v režimu chlazení

**Nastavení času a dne v týdnu**

- Stiskněte tlačítko , začnou blikat číslice zobrazení času. Tlačítky + nebo - nastavte aktuální čas. Jestliže se aktuálně zobrazuje čas ve 24-hodinovém formátu a vy si jej přejete změnit na 12-hodinový formát, stiskněte tlačítko +, až překročíte hodnotu 23:59 nebo stiskněte tlačítko - a překonejte hodnotu 00:00. Zpět ke 24-hodinovému formátu: stejný postup s 11.59 PM.
- Potvrďte nastavení času tlačítkem , rozbliká se indikátor dne v týdnu.
- Tlačítky + nebo - nastavte aktuální den v týdnu.
- Potvrďte nastavení aktuálního dne stisknutím tlačítka .

**Nastavení časového programu**

Pro vstup do režimu nastavení časových bloků stiskněte tlačítko na 3 sekundy. Tento režim je indikován zobrazením Ax (x = časový blok 1...8) a blikajícím časem. Nastavení jednotlivých časových bloků se provede následujícím způsobem:

- Na displeji jsou zobrazeny symboly a . Tlačítky + nebo - nastavte čas začátku regulace na komfort a potvrďte stisknutím .
- Na displeji jsou zobrazeny symboly a . Tlačítky + nebo - nastavte čas konce regulace na komfort neboli začátek regulace na útlumovou teplotu a potvrďte stisknutím .
- Začne blikat symbol . Tlačítkem + nebo - vyberte pro každý den v týdnu, zda chcete nebo nechcete tento časový blok použít.
- Tlačítkem potvrďte nastavení pro aktuální časový blok a přejděte k nastavení dalšího.

Pokud nedojde během 20ti sekund ke stisku žádného tlačítka, opustí regulátor režim nastavení časových bloků. Všechny změny provedené po posledním stisku tlačítka nebudou uloženy.

**Zobrazení vašeho nastavení časových bloků**

Pro postupné zobrazení všech osmi časových bloků stiskněte opakovaně tlačítko .

**Návrat k továrnímu nastavení časových bloků**

- Přepněte regulátor do ochranného režimu
- Stiskněte současně na 3 sekundy tlačítka + a -. Uvolněte je a během 2 sekund stiskněte 2 krát tlačítko .

Nastavení z výroby	Dny	Regulátor pracuje v komfortním režimu	
Po (1) – Pá (5)		6:30 – 8:30 (A1)	17:30 – 22:30 (A2)
So (6)		8:00 – 23:00 (A3)	
Ne (7)		8:00 – 22:30 (A4)	
		- Po zbytek času je regulátor v útlumovém režimu. - Časové bloky A5 - A8 jsou volné, bez žádného továrního nastavení.	

**Zamknutí ovládacích prvků**

Symbol signalizuje uzamčená ovládací tlačítka. Funkci zamykání tlačítek lze upravit parametrem P14.

**Připomínka pro vyčištění filtru a zobrazení externích poruch**

- FIL \*** Toto hlášení vám připomene nutnost vyčištění vzduchového filtru vašeho HVAC zařízení.
- AL1 nebo AL2** signalizuje externí poruchy.

**Uvedení do provozu**

Pro optimální přizpůsobení chování regulátoru vašemu systému je možné nastavit řadu regulačních parametrů. Může se to provést za provozu ovládacími prvky na regulátoru.

**Regulační parametry**

Nejdůležitější regulační parametry změníte následujícím postupem:

- Stiskněte tlačítka - a + současně na více než 6 sekund. Uvolněte je a během 2 sekund stiskněte znovu na více než 3 sekundy tlačítko +. Zobrazí se "P01".
  - Pro výběr požadovaného parametru opakovaně stiskněte tlačítko + nebo - .
- 
- Dalším současným stisknutím tlačítek + a - vstoupíte do editovacího režimu. Poté stiskněte tlačítko + nebo - pro změnu hodnoty vybraného parametru a stiskněte + a - současně pro uložení změny.
  - Pro zobrazení a úpravu dalších parametrů opakujte kroky 2 až 3.
  - Stiskněte + nebo - dokud se nezobrazí "End" a potom stiskněte současně + a - k opuštění režimu nastavení parametrů.

Parametr	Popis	Tovární nastavení	Rozsah nastavení
P01	Regulační sekvence	2-trubka = 1 [nastavení: 0...3] 4-trubka = 4 [nastavení: 2, 4]	0 = Pouze vytápění; 1 = Pouze chlazení; 2 = Ruční přepínání Top/Chlaz 3 = Automatické přepínání Top/Chlaz; 4 = Vytápění a chlazení
P02	Výběr provozního režimu tlačítkem druhu provozu	1	1 = Auto – Komfort – Ochranný režim; 2 = Auto – Komfort – Útlum – Ochranný režim 3 = Komfort – Ochranný režim; 4 = Komfort - Útlum - Ochranný režim
P04	Jednotka	0	0 = °C (Celsius); 1 = °F (Fahrenheit)
P05	Korekce naměřené hodnoty (pro vestavěné / oddělené čidlo)	0	-5 K...5 K
P06	Standardní zobrazení	0	0 = Prostorová teplota; 1 = Žádaná teplota
P07	Další informace na displeji	0	0 = Žádné zobrazení; 1 = Prostorová teplota ve °C nebo °F; 2 = Žádaná teplota 3 = Aktuální čas (12 h); 4 = Aktuální čas (24 h)
P08	Základní žádaná teplota pro Komfort	21 °C	5...40 °C
P09	Minimální nastavitelná teplota pro Komfort	5 °C	5...40 °C
P10	Maximální nastavitelná teplota pro Komfort	35 °C	5...40 °C
P11	Žádaná útlumová teplota pro vytápění (WheatEco)	15 °C	OFF, 5 °C...WcoolEco
P12	Žádaná útlumová teplota pro chlazení (WcoolEco)	30 °C	OFF, WheatEco...40 °C
P13 ***	Elektrický ohřev v režimu chlazení	1	0 = Blokováno; 1 = Povoleno
P14	Zamknutí ovládacích prvků	0	0 = Odemknuto; 1 = Zamykání (vše); 2 = Nastavitelná žádaná teplota

Všechny žádané teploty se nastavují v krocích po 0,5 °C.

\*\*\* Parametr P13 se zobrazuje pouze pro aplikaci "2-trubk. sel. ohřevem".

