

# MEZIPŘÍRUBOVÉ UZAVÍRACÍ KLAPKY

SÉRIE 900 - WAFER TYP (B) - LUG TYP (T) - DN32/40 - DN600



## Všeobecné vlastnosti

- **Centrický design**
- WAFER / LUG tvar tělesa
- Dělená hřídel
- **Oboustranná těsnost**
- Disk klapky je ovládán hřídelí ukončenou čtyřhranem nakoso
- Horní příruba
- dle normy ISO 5211
- Červený epoxidový nátěr RAL 2002-80 μm
- **DWGV certifikace**
- **pro pitnou vodu a plyn**
- ABS / ACS certifikace
- ATEX provedení (na vyžádání)
- Demontovatelná klapka
- Prádná instalace do potrubí
- **Pracovní média**
- Průmyslová voda
- Odpadní voda / Horká voda
- Pitná voda
- Vzduch / Plyn
- Mořská voda / Chemikálie
- Deriváty olejů / Olej a plyn
- Sypké materiály / Potraviný
- Nápoje / Slad
- Cukrovarnická šťáva



## Základní informace

- **Body design**
- WAFER - s průchozími otvory
- LUG - se závitovými otvory
- **Jmenovitá světlost**
- DN32/40 - DN600
- **Pracovní tlak**
- 6 bar / 10 bar / 16 bar
- **Připojení mezi příruby**
- PN6/PN10/PN16/Class 150
- **Materiál tělesa**
- Tvárná litina 0.7040 (GGG40) s epoxidovým nátěrem \*)
- **Disk**
- Nerezová ocel 1.4408 (CF8M) \*)
- **Typ manžety (těsnění)**
- EPDM / NBR \*)
- **Pracovní teplota**
- - 40 °C / +150 °C
- **Těsnost**
- Třída A

## Standardy

- **Zkouška těsnosti**
- ČSN EN 12266-1, Třída A
- ISO 5208, Třída A
- API 598, Tabulka 5
- ANSI/FCI 70-2, Třída VI
- **Stavební délka**
- ČSN EN 558 Série 20
- ISO 5752 Série 20
- API 609, Tabulka 2
- **Připojení mezi příruby**
- ČSN EN 1092-1
- ASME B16.5
- ASME B16.47
- **Horní příruba**
- ČSN EN ISO 5211
- **Pracovní norma**
- ČSN EN 593
- ČSN EN 1074-1, 2
- DVGW W 363-(P)
- ČSN EN 13774

## Typové značení

- 9 2 4 B ■ Tvar tělesa
- B - WAFER - s průchozími otvory
  - T - LUG - se závitovými otvory
- Materiál disku
- 0 - Mosaz 2.0402
  - 1 - Hliníkový bronz 2.0975
  - 2 - Nerezová ocel 1.4308 (CF8)
  - 3 - Tvárná litina 0.7040 (GGG40)
  - 4 - Nerezová ocel 1.4408 (CF8M)
  - 5 - Hastelloy
  - 6 - Nerezová ocel 1.4539 (Uranus B6)
  - 7 - Titan
- Materiál manžety (těsnění) \*)
- 1 - NBR
  - 2 - EPDM
  - 3 - NBR Carboxyle (XNBR)
  - 4 - VITON (FPM)
  - 5 - Pára silikon (MVQ)
  - 6 - Silikon (VMQ)
  - 7 - Epichlorhydrin (ECO)
  - 8 - HYPALON® (CSM)
  - 9 - NBR 70-AG
- Označení série - Série 900

B  
WAFER  
DESIGN



T  
LUG  
DESIGN



B  
WAFER  
DESIGN



T  
LUG  
DESIGN



\*) jiné materiálové provedení k dispozici dle konkrétního požadavku

## Materiálové provedení

### 1 - Těleso

Tvárná litina 0.7040 (GGG40) s epoxidovým nátěrem  
Uhlíková ocel 1.0446 (A216 WCB)  
Nerezová ocel 1.4408 (CF8M)  
Nízkouhlíková ocel 1.1156 (LCC)  
Hliník EN AC 4300 (C95500)

### 2 - Disk (viz výše)

Nerezová ocel (viz výše)

### 3 - Manžeta (viz výše)

Nerezová ocel 1.4021 (AISI 420)

### 4 - Hřídel

Nerezová ocel 1.4021 (AISI 420)

### 5 - Čep

Nerezová ocel 1.4021 (AISI 420)

### 6 - Pouzdro

Delrin (do DN 300)  
Mosaz (od DN 350)

### 9 - Těsnění

Klingersil C-4400

### 10 - Zátka

Nerezová ocel A2

### 11 - O-kroužek hřídele

NBR, EPDM, možný VITON

### 12 - O-kroužek čepu

NBR, EPDM, možný VITON

### 13 - Pojistný šroub

Nerezová ocel A2



## Instalace mezi příruby DN32/40 - DN600

	DN	32/40	50	65	80	100	125	150	200	250	300	350	400	450	500	600			
B	PN6											•	•	•	•	•	standard		
	PN10																	na vyžádání	
	PN16													•					není možné
	Class 150											•	•	•	•	•			
T	PN6	•	•	•	•	•	•	•	•	•	•	•	•	x	x	x	není možné		
	PN10													•	•	•		není možné	
	PN16													•	•	•			není možné
	Class 150	•	•	•	•	•	•	•	•	•	•	•	•	•	•	•			

ABO valve, s.r.o.

Dalimiova 285/54, 783 35 Olomouc, Česká republika

Telefon: +420 585 229 129

Fax: +420 585 225 976



E-mail: armatury@abovalve.com

www.abovalve.com

# MEZIPŘÍRUBOVÉ UZAVÍRACÍ KLAPKY

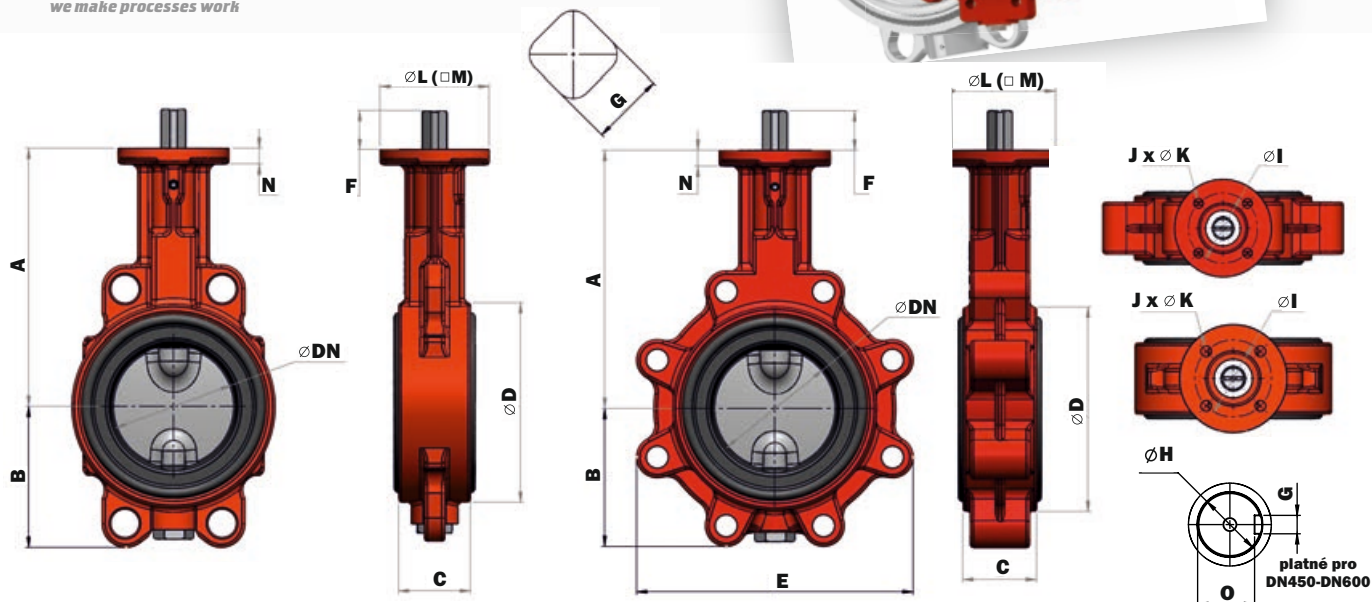
SÉRIE 900 - WAFER TYP (B) - LUG TYP (T) - DN32/40 - DN600

**ABO valve**  
We make processes work

SÉRIE 900  
INDUSTRIAL LINE



Základní rozměry



	DN	32/40	50	65	80	100	125	150	200	250	300	350	400	450	500	600
<b>Rozměry klapky</b>	<b>A</b>	136	146	154	163	173	193	205	234	270	310	325	365	375	485	565
	<b>B</b>	54	64	72	89	105	119	130	166	202	237	271	314	330	368	464
	<b>C</b>	33	43	46	46	52	56	56	60	68	78	78	102	114	127	154
	<b>D</b>	78	96	113	128	150	184	212	268	320	378	435	488	544	590	695
	<b>E</b>	110	115	129	174	204	234	255	319	396	465	509	590	610	682	810
<b>Konec hřídele</b>	<b>F</b>	25	25	25	25	25	25	25	25	30	30	36	36	80	80	80
	<b>G</b>	14	14	14	14	14	17	17	17	22	22	27	27	10	12	14
	<b>H</b>	-	-	-	-	-	-	-	-	-	-	-	-	ø38	ø42	ø50
	<b>O</b>	-	-	-	-	-	-	-	-	-	-	-	-	33,3	37,1	44,5
<b>Rozměry příruby</b>	<b>I</b>	50/70	50	50	50	50	70	70	70	102	102	125	140	140	140	165
	<b>J</b>	4	4	4	4	4	4	4	4	4	4	4	4	4	4	4
	<b>K</b>	7	7	7	7	7	9	9	9	11	11	14	18	18	18	23
	<b>L</b>	-	70	70	70	70	-	-	-	-	-	-	-	175	175	210
	<b>M</b>	70	-	-	-	-	70	70	70	105	105	130	140	-	-	-
	<b>N</b>	8	8	8	8	8	12	12	14	17	17	17	21	22	27	27
<b>Hmotnost (kg)</b>	<b>Ver. B</b>	1,9	2,7	3,2	3,7	4,7	6,7	8,4	13,3	22,0	29,3	46,4	69,8	83,0	112,0	216,0
	<b>Ver. T</b>	2,3	3,0	3,7	4,8	6,1	9,2	10,2	15,3	28,4	41,2	62,0	96,3	130,0	149,0	288,0
<b>ISO příruba</b>		F05/07	F05	F05	F05	F05	F07	F07	F07	F10	F10	F12	F14	F14	F14	F16

Údaje jsou uvedeny v mm.

## Možnosti ovládání / Konstrukční provedení tělesa klapky

