

# Typ 61220 Regulátor difference tlaku



## Charakteristika

**Rozsah:** 0 kPa až 10 kPa v 7 rozsazích  
**El. zátěž:** ~ 250V/10A, cos 1  
 ~ 250V/2A, cos  $\phi$  0.6-0.3  
 = 250V/0,1A  
 = 48V/0,2A

**Stupeň krytí:** IP 65

**Kompaktní provedení**

**Připojení pomocí svorek na spínači nebo konektorem (mimo prov. Ex a spínače B)**

## Popis - použití

Hlavní použití je pro regulaci a signalizaci rozdílu dvou tlaků neagresivních plynů a kapalin do max. teploty 90°C a jmenovitého přetlaku 10 kPa. Regulované médium nesmí agresivně působit na části regulátoru se kterými přijde do styku, ani nesmí obsahovat nečistoty, které by znemožňovaly správnou funkci.

Regulátory jsou určeny např. pro neagresivní plyny a kapaliny, petrolej, benzín, oleje, mazadla, topné plyny (metan, svítiplyn, zemní plyn, propan, butan a jejich směsi a pod.), sulfid sodný (sirník) - do 3% koncentrace a spaliny.

Jako příslušenství je možno objednat připojovací šroubení M12x1,5 viz. „Příslušenství“.

## Technické údaje

**Pracovní prostředí:** v rozsahu teplot -20 až +60°C  
 v rozsahu teplot  $-20 \leq T_a \leq +40^\circ\text{C}$  (Ex)

**Specifikace prostředí Ex:**  II 2G Ex de IIB+H<sub>2</sub>T6

**Otřesy za provozu:**  II 2D Ex tD A IP 65 T 50°C

**Min. trvanlivost:** f = 10 až 55 Hz, s<sub>a</sub> = do 0,15 mm

**Připojení:** při zatížení jmenovitými hodnotami dle návodu a max. rychlosti cyklování do 6 cyklů/min je min. 100 000 cyklů

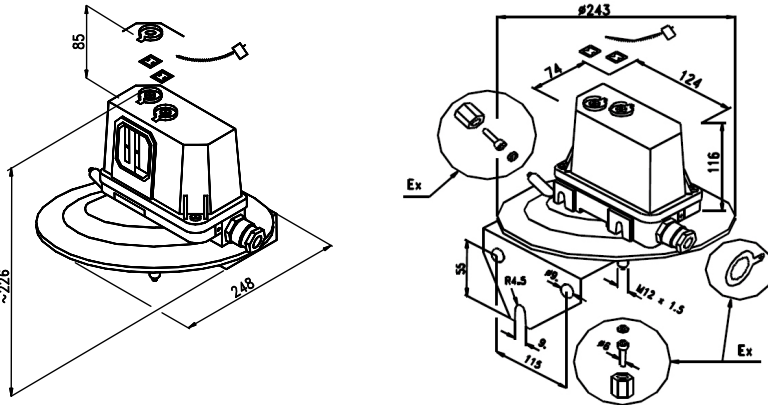
kabel:  $\varnothing$  9 ÷ 13 mm,

vodiče: 0,75 až 2,5 mm<sup>2</sup>

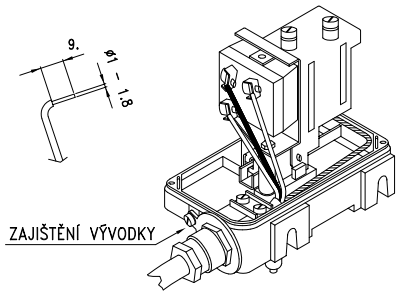
0 kPa = atmosferický tlak  
 0,01 MPa = 10 kPa = 0,1 bar

Objednací číslo 405 xxxxx xxxx				Rozsah	Min. difference		Max. difference	Pracovní tlak [p <sub>max</sub> /p <sub>min</sub> ]	Hydraulický zkušební tlak	Jednotky	Hmotnost [kg]
Provedení	Mikrospínač		Mikrospínač								
	A	B	A		B	A, B					
T Ex	61220	6011 9011	6111 9111	0 až 0,4	0,08	0,15	10/-10	15	kPa	1,65	
T Ex	61220	6012 9012	6112 9112	0,1 až 1	0,1	0,2					0,4
T Ex	61220	6013 9013	6113 9113	0,16 až 1,6							
T Ex	61220	6014 9014	6114 9114	0,25 až 2,5							1
T Ex	61220	6015 9015	6115 9115	0,4 až 4	0,12	0,2					2,5
T Ex	61220	6016 9016	6116 9116	0,63 až 6,3	0,2	0,4					
T Ex	61220	6017 9017	6117 9117	1 až 10	0,3	0,5					

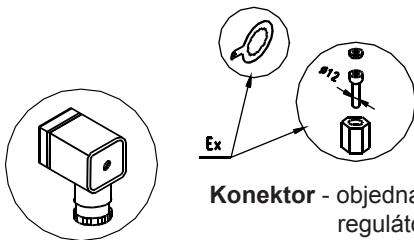
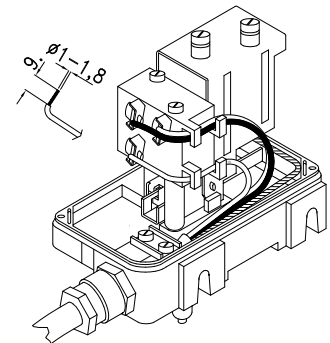
Rozměrový náčrtek



Zapojení spínače u provedení Ex



Zapojení spínače u provedení T



**Příslušenství Ex**

- dodává se u provedení Ex společně s regulátorem
- u provedení T nutno objednat zvlášť (viz. Příslušenství)

**Konektor** - objednává se doplňkovým číslem **01** za obj. číslem regulátoru

Výška nad regulátorem nutná k odklopení víka je cca 85 mm.

Podklady pro objednávku

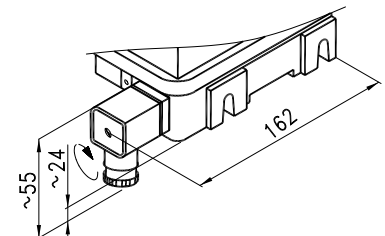
Kód	Název
405 61220	Regulátor difference tlaku
	<b>Kód</b> <b>Provedení</b>
6	T
9	Ex
	<b>Kód</b> <b>Typ spínače</b>
0	A
1	B
	<b>Kód</b> <b>Rozsah</b>
11	0 až 0,4 kPa
12	0,1 až 1 kPa
13	0,16 až 1,6 kPa
14	0,25 až 2,5 kPa
15	0,4 až 4 kPa
16	0,63 až 6,3 kPa
17	1 až 10 kPa
	<b>Kód</b> <b>Zakázkově</b>
01	konektor

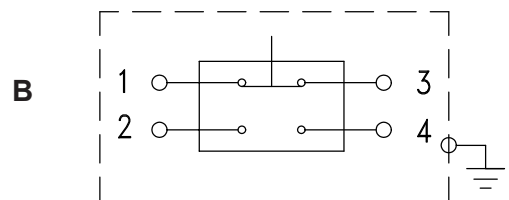
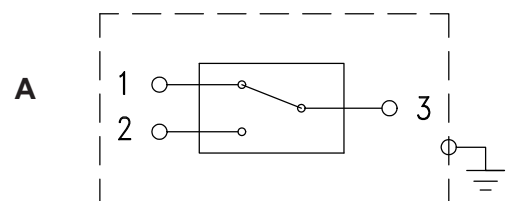
405 61220	9	0	12	01	obj. číslo
-----------	---	---	----	----	------------

**Příklad obj.:** regulátor difference tlaku, provedení Ex, spínač A, rozsah 0,1 až 1 kPa, zakázkově s konektorem

Provedení s konektorem



Zapojení spínačů (typ A, B)



Při stoupajícím tlaku sepne 2-3 (2-4)  
Při klesajícím tlaku sepne 1-3

**Záruka**

Poskytuje se 24 měsíců ode dne dodání, pokud není kupní smlouvou určeno jinak.