

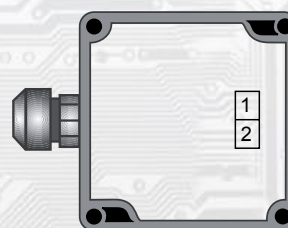
Popis:

Snímače jsou určeny k měření teploty proudícího vzduchu a jiných plynných médií např. ve vzduchotechnických kanálech a ventilačních zařízeních. Jejich hlavice je vyrobena z plastu, kovový měřicí stonek je z nerez oceli třídy DIN 1.4301. Příslušenstvím je plastový středový držák sloužící k uchycení snímače na stěnu vzduchotechnického kanálu. Snímače lze použít v řídicích systémech zpracovávajících vstupní signály proudové (4 ÷ 20 mA) nebo napěťové (0 ÷ 10 V). Jako čidlo teploty je použit odporový element Pt1000, který je umístěn v nerezovém stoneku. Přívody snímače jsou zapojeny k převodníku převádějícímu lineárně změnu odporu čidla na proudový nebo napěťový signál. Převodník není vybaven galvanickým oddělením vstupu a výstupu. Snímače se používají v běžném prostředí bez vlivu agresivních chemických látek.

Technická data:

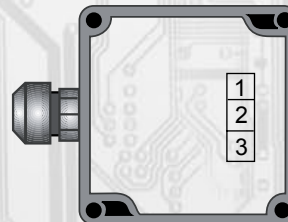
Měřicí čidlo	Pt1000	
Chyba měření	< 0,6 %	
Výstupní signál	4 ÷ 20 mA (snímače P12I)	0 ÷ 10 V (snímače P12U)
Napájecí napětí	11 ÷ 35 VDC	18 ÷ 30 VDC
Zatěžovací odpor	Rz < (Ucc-11) x 50 [Ω]	Rz > 50 kΩ
Přerušení čidla	Iz > 24 mA	Uv > 12 V
Zkrat čidla	Iz < 3 mA	Uv ~ 0 V
Výstupní odpor		100 Ω
Maximální odběr proudu		5 mA
Teplota okolí	-30 ÷ 80 °C	
Relativní vlhkost	< 80%	
Materiál	Polykarbonát, barva modrá (zakázkově šedá) 74x66x39 mm	
Stupeň krytí	IP 65 (ČSN EN 60529)	
Svorkovnice	COB 5/2 nebo COB 5/3, průřez vodičů 0,35 ÷ 2,5 mm ²	
Vývodka	PG9, průměr vodiče 4 ÷ 8 mm	

Schéma připojení P12I



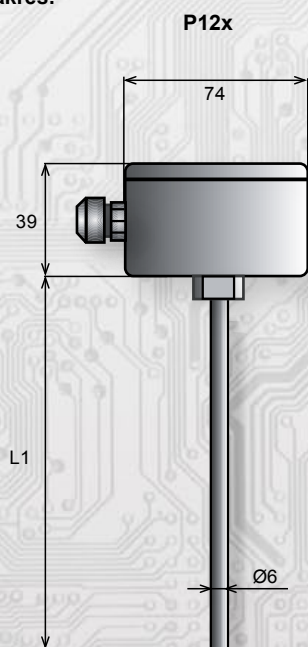
1, 2 : napájení
(libovolná polarita)

Schéma připojení P12U

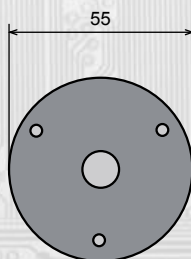


1: kladný pól napájecího zdroje
2: záporný pól napájecího zdroje
3: výstup 0 - 10 V

Nákres:



Držák středový A - pro P12x



3 otvory Ø 4,5 mm

Standardní délky L1

L1 (mm)
120
180
240
300
360
420

Teplotní rozsahy:

-30 až 60°C
0 až 35°C
0 až 50°C
0 až 100°C
0 až 150°C
0 až 250°C

Max. měřená teplota 250°C

Montáž snímačů

Po uvolnění rychloupínacích šroubků jejich stlačením a pootočením o 90° a následným sejmutím víčka hlavice se přes průchodku zapojí do svorkovnice přívodní kabel doporučeného průřezu od 0,35 do 2 mm² o vnějším průměru 4 až 8 mm. Nasazením víčka a zašroubováním rychloupínacích šroubků jejich opětovným stlačením a pootočením zpět o 90° je montáž ukončena a snímač je připraven k provozu. Otvory pro připevnění na stěnu nebo jinou podložku jsou přístupné po odšroubování víčka krabičky.

Na zakázku lze dodat i nestandardní délky a teplotní rozsahy snímačů.