
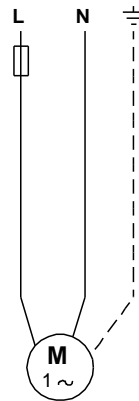
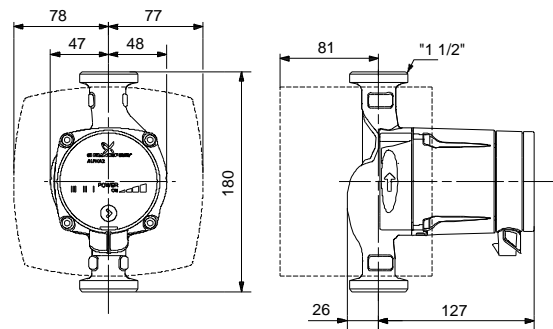
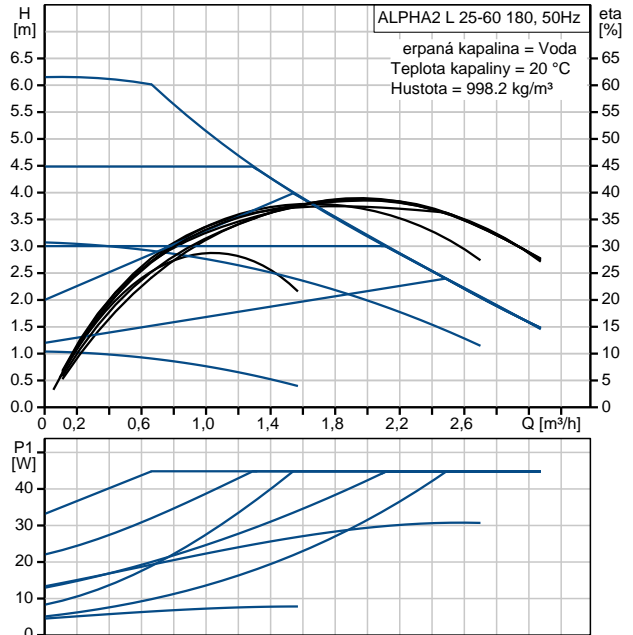


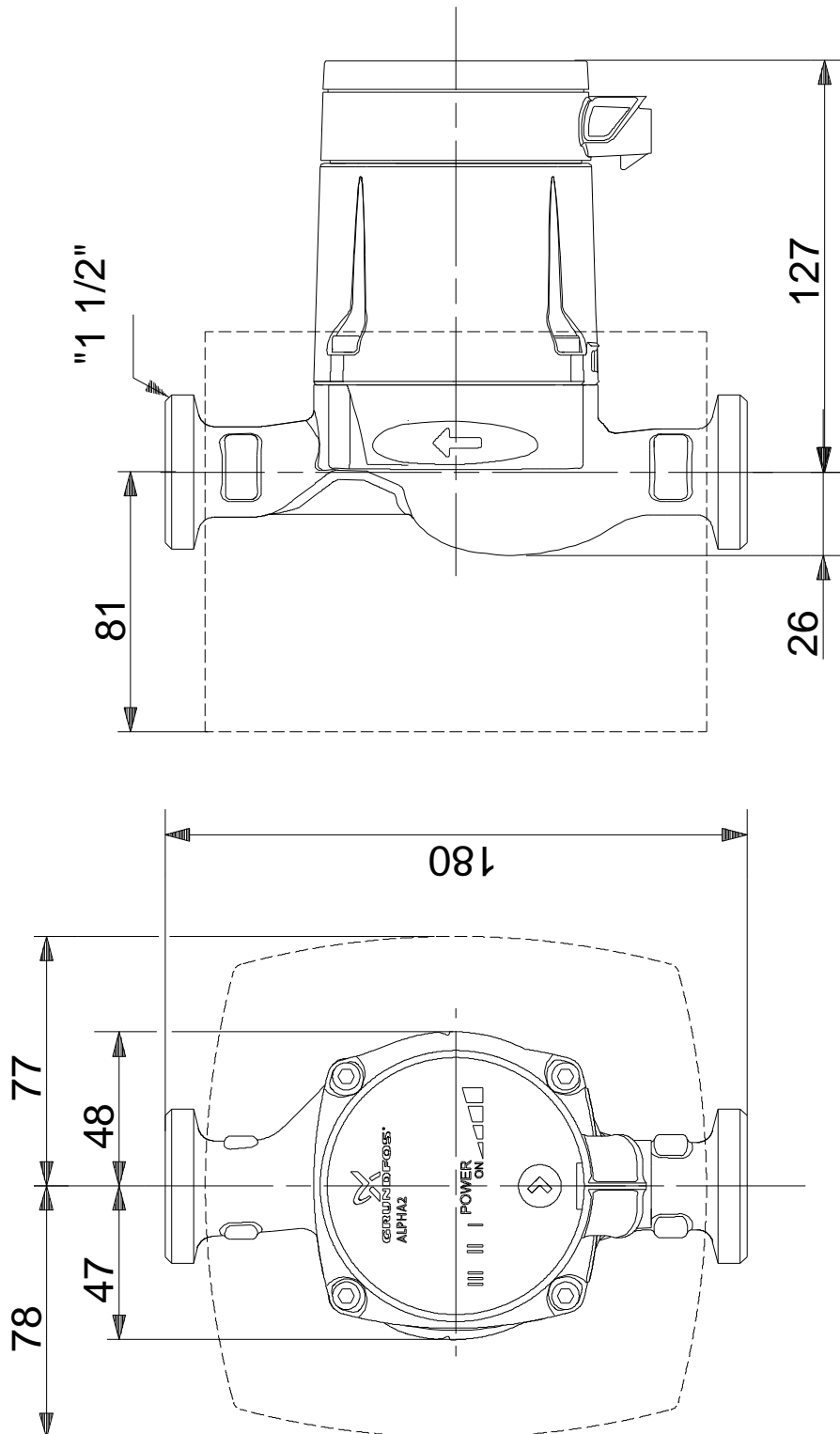
Pozice	Počet	Popis
	1	<p>ALPHA2 L 25-60 180</p>  <p style="text-align: right;">Pozn.: obr. výrobku se může lišit od skutečného výrobku</p> <p>Výrobní číslo: 95047564</p> <p>GRUNDFOS ALPHA2 L Pátá generace malých oběhových čerpadel s energetickým štítkem A</p> <p>ALPHA2 L je poslední člen výrobního programu vysoce jakostních oběhových čerpadel firmy Grundfos.</p> <p>Pokud jste-li si čerpadlo ALPHA2 L, nezapomenout na starosti s komplikovaným nastavováním vašeho čerpadla.</p> <p>ALPHA2 L je flexibilní, spolehlivé a ještě kompaktnější čerpadlo než kterékoliv jiné oběhové čerpadlo s energetickým štítkem A, jež je na trhu k dostání.</p> <p>Kompaktní konstrukce Nově řešená konstrukce činí z čerpadla ALPHA2 L nejkompaktnější oběhové čerpadlo Grundfos, které můžete získat. Díky integrované v tělese čerpadla je nyní možná instalace i ve velmi stísněných prostorových podmínkách</p> <p>Energetický štítek A Díky vestavnému frekvenčnímu měničům, technologii s permanentními magnety a kompaktní konstrukci statoru se čerpadlo ALPHA2 L dostává na nejvyšší příčku systému energetického štítkování. Čerpadlo ALPHA2 L tak spotřebuje ke svému provozu až o 80 % energie méně než oběhová čerpadla nesoucí energetický štítek D.</p> <p>ALPHA zástrčka Vysoce cenově a velmi populární ALPHA zástrčka je jedinou zástrčkou na trhu, která umožňuje unikátně jednoduché připojení napájecího kabelu bez nutnosti demontáže svorkovnice.</p> <p>Ovládání pomocí jednoho tlačítka Uživatelsky přívětivý systém ovládání pomocí jednoho tlačítka umožňuje jednoduché nastavování parametrů.</p> <p>Kapalina: Rozsah teploty kapaliny: 2 .. 110 °C</p> <p>Techn.: Teplotní třída TF: 110 Schval. značky na typovém štítku: VDE,GS,CE</p> <p>Materiály: Těleso čerpadla: Litina EN-JL 1020 ASTM A48-25 B Oběžné kolo: Compozit, PP</p> <p>Instalace:</p>

Pozice	Počet	Popis
		<p>Rozsah okolní teploty: 0 .. 40 °C Max. provozní tlak: 10 bar Potrubní připojka: G 1 1/2 PN pro potrubní připojku: PN 10 Vzdálenost mezi sacím a výtlakovým hrdlem: 180 mm</p> <p>Elektrické údaje: Příkon - P1: 5 .. 45 W Max. spotřeba el. proudu: 0.05 .. 0.38 A Frekvence el. sítě: 50 Hz Jmenovitá napětí: 1 x 230 V Krytí (IEC 34-5): IP42 Třída izolace (IEC 85): F</p>

Popis	Hodnota
Všeobecná informace:	
Název výrobku:	ALPHA2 L 25-60 180
Pozice	
Íslo výrobku:	95047564
EAN kód:	5700311668597
Cena:	Na vyžádání
Techn.:	
Max. dopravní výška:	60 dm
Teplotní třída TF:	110
Schval. značky na typovém štítku:	VDE,GS,CE
Materiály:	
Těleso erpadla:	Litina
	EN-JL 1020
	ASTM A48-25 B
Oběžné kolo:	Compozit, PP
Instalace:	
Rozsah okolní teploty:	0 .. 40 °C
Max. provozní tlak:	10 bar
Potravní přípojka:	G 1 1/2
PN pro potravní přípojku:	PN 10
Vzdálenost mezi sacím a výtlakovým hrdlem:	180 mm
Kapalina:	
Rozsah teploty kapaliny:	2 .. 110 °C
Elektrické údaje:	
Příkon - P1:	5 .. 45 W
Max. spotřeba el. proudu:	0.05 .. 0.38 A
Frekvence el. síť:	50 Hz
Jmenovité napětí:	1 x 230 V
Krytí (IEC 34-5):	IP42
Třída izolace (IEC 85):	F
Motorová ochrana:	Žádný
Teplotní ochrana:	ELEC
Řídící jednotky:	
Poloha svorkovnice:	6H
Jiné:	
Energet. účinnost (EEI):	0.23
Čistá hmotnost:	2.1 kg
Hrubá hmotnost:	2.3 kg

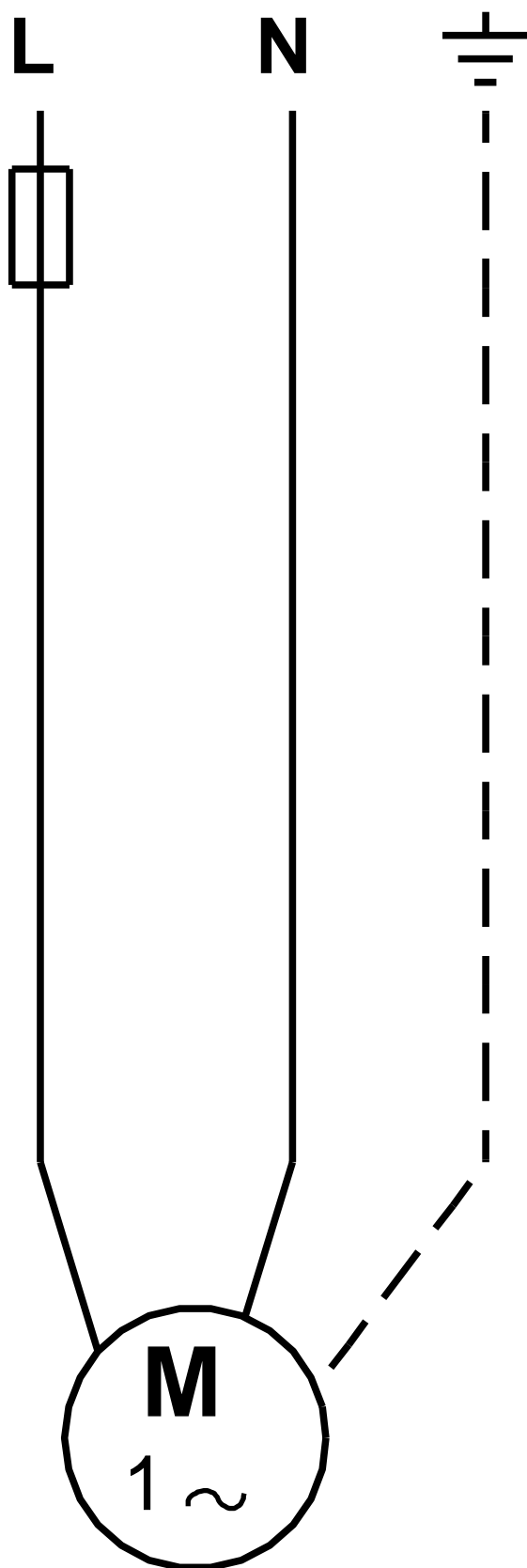


95047564 ALPHA2 L 25-60 180 50 Hz



Poznámka! Všechny jednotky musí být v[mm] jestliže není uvedeno jinak.
Poznámka: tento zjednodušený rozměrový náčrtek nezobrazuje všechny detaily.

95047564 ALPHA2 L 25-60 180 50 Hz



Upozornění! Všechny jednotky jsou v [mm], pokud není uvedeno jinak!