



Pozice	Počet	Popis
--------	-------	-------

1 UP 15-14 B PM



Pozn.: obr. výrobku se může lišit od skutečného výrobku

Výrobní číslo: [97916771](#)

Cirkulační čerpadla Grundfos Comfort PM s bezolovnatým termostatem jsou čerpadla vhodná pro pitnou vodu, s vysokou energetickou účinností jsou vhodná pro cirkulaci teplé vody v jedno- a vícegeneračních rodinných domech. Jsou poháněna vysokou účinným jednofázovým, 12-pólovým motorem s trvalými magnety.

Charakteristiky a výhody:

- * rychlé a jednoduché připojení napájecího kabelu pomocí ALPHA konektoru
- * detekce běhu nasucho
- * rotor snadno přístupný pro čištění
- * kapalinou mazané ložisko
- * bez nebezpečí prasknutí díky statickému tlaku
- * snadná údržba a čištění díky snadno demontovatelné hlavě čerpadla, která se hodí na vrtání do betonu
- * korozivzdorné, bezolovnaté těleso čerpadla z mosazi
- * díky integrované elektronice se nevyžaduje dodatečná ochrana motoru

Kapalina:

Rozsah teploty kapaliny: 2 .. 95 °C

Techn.:

Teplotní třída TF: 95
 Schval. značky na typovém štítku: CE, VDE, EAC

Materiály:

Těleso čerpadla: Mosaz MS 68
 Oběžné kolo: Korozivzdorná ocel, EPDM, PPO, PTFE, Grafit

Instalace:

Max. provozní tlak: 10 bar
 Potrubní připojka: G 1/2
 Vzdálenost mezi sacím a výtlačným hrdlem: 80 mm

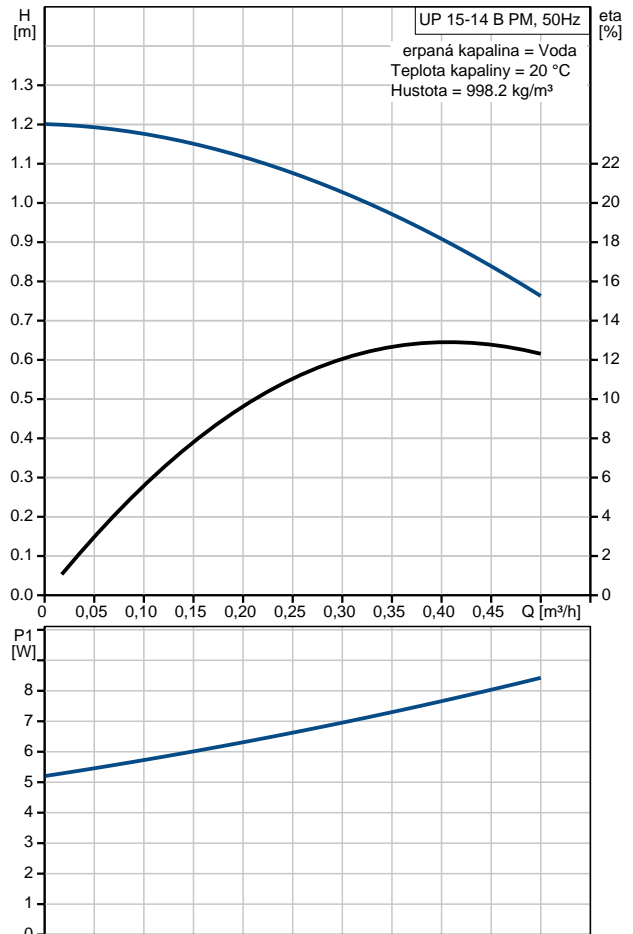
Elektrické údaje:

C run: 0.6 µF
 Příkon pro otákovou rychlost 3: 8 W
 Frekvence el. sítě: 50 Hz
 Jmenovité napětí: 1 x 230 V
 Proud - otákovou rychlost 3: 0.07 A
 Velikost kondenzátoru - provoz: 0.6 µF



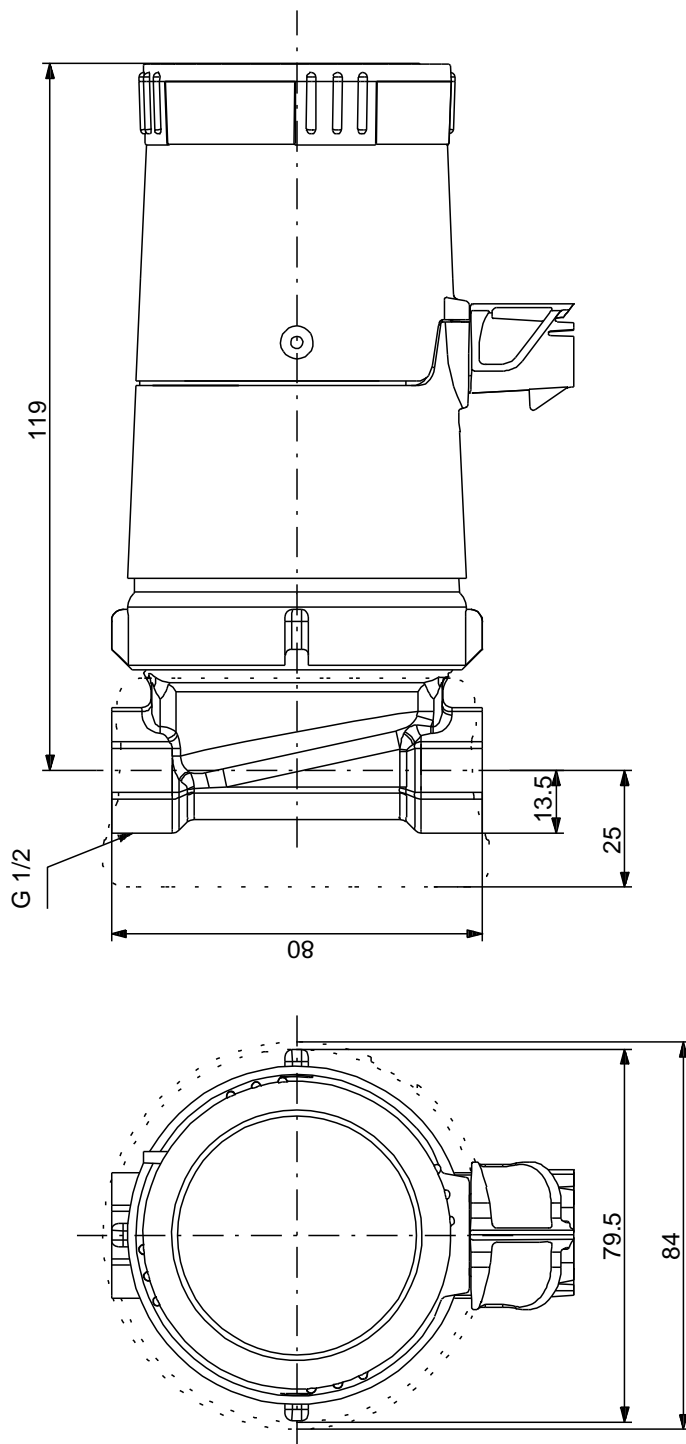
Pozice	Počet	Popis
		Krytí (IEC 34-5): IP44 Třída izolace (IEC 85): F Jiné: čistá hmotnost: 1 kg Hrubá hmotnost: 1.12 kg Pracovní objem: 0.003 m ³

Popis	Hodnota
Všeobecná informace:	
Název výrobku:	UP 15-14 B PM
Íslo výrobku:	97916771
EAN kód:	5710626363766
Cena:	Na vyžádání
Techn.:	
Počet otáček:	1
Max. dopravní výška:	14 dm
Teplotní třída TF:	95
Schval. značky na typovém štítku:	CE, VDE, EAC
Materiály:	
Termostatická erpadla:	Mosaz MS 68
Oběžné kolo:	Korozivzdorná ocel, EPDM, PPO, PTFE, Grafit
Instalace:	
Max. provozní tlak:	10 bar
Potrubní přípojka:	G 1/2
Vzdálenost mezi sacím a výtlakovým hrdlem:	80 mm
Kapalina:	
Rozsah teploty kapaliny:	2 .. 95 °C
Elektrické údaje:	
Capacitance C _{run} :	0.6 µF
Příkon pro otákovou stupeň 3:	8 W
Frekvence el. síť:	50 Hz
Jmenovité napětí:	1 x 230 V
Proud - otákovy 3:	0.07 A
Velikost kondenzátoru - provoz:	0.6 µF
Krytí (IEC 34-5):	IP44
Třída izolace (IEC 85):	F
Motorová ochrana:	Žádná
Teplotní ochrana:	Impedance chráněno
Jiné:	
Čistá hmotnost:	1 kg
Hrubá hmotnost:	1.12 kg
Provozní objem:	0.003 m ³



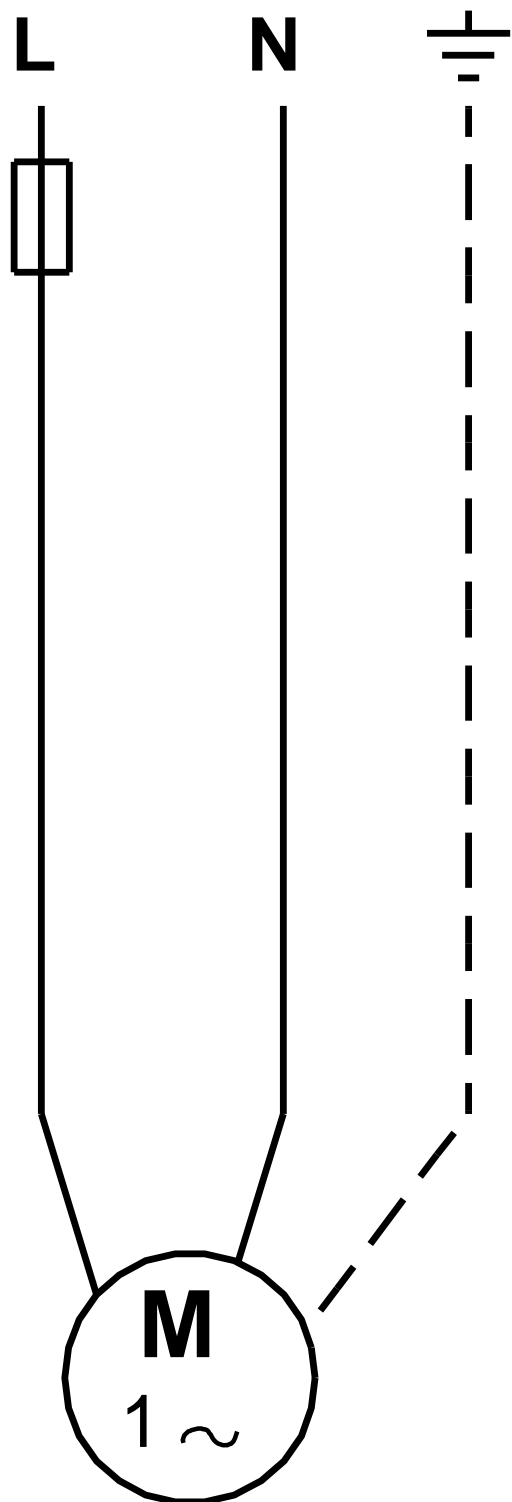


97916771 UP 15-14 B PM 50 Hz



Poznámka! Všechny jednotky musí být v[mm] jestliže není uvedeno jinak.
Poznámka: tento zjednodušený rozměrový náčrtek nezobrazuje všechny detaily.

97916771 UP 15-14 B PM 50 Hz



Upozornění! Všechny jednotky jsou v [mm], pokud není uvedeno jinak!