

Zdvihové ventily, 3cestné, příruba PN16

- pro uzavřené systémy studené a teplé vody
- pro spojitou regulaci na straně vody v zařízeních na úpravu vzduchu a topných systémech


Přehled typů

Typ	k_{vs} [m ³ /h]	DN [mm]	zdvih [mm]	S_v
H711N	0,63	15	15	>50
H712N	1	15	15	>50
H713N	1,6	15	15	>50
H714N	2,5	15	15	>50
H715N	4	15	15	>50
H720N	6,3	20	15	>100
H725N	10	25	15	>100
H732N	16	32	15	>100
H740N	25	40	15	>100
H750N	40	50	15	>100
H764N	58	65	18	>100
H765N	63	65	30	>100
H779N	90	80	18	>100
H780N	100	80	30	>100
H7100N	145	100	30	>100
H7125N	220	125	30	>100
H7150N	320	150	30	>100

Technická data

Funkční data	médium	studená a teplá voda voda s přísadkou glykolu až max. 50%	
	teplota média	(-10 °C) +5 °C ... +120 °C (-10 °C na vyžádání)	
	přípustný tlak p_s	1600 kPa (PN16)	
	charakteristika průtoku	regulační větev A – AB: rovnoprocentní (VDI/VDE 2173) $n(gl) = 3$, optimalizované v rozsahu otevření bypass B–AB lineární (dle VDI/VDE 2173)	
	regulační poměr S_v	viz «Přehled typů»	
	těsnost	regulační větev A – AB: třída netěsnosti III (DIN EN 1349 a DIN EN 60534-4) bypass B – AB: max. 1% z hodnoty k_{vs}	
	připojení potrubí	příruba dle ISO 7005-2 (PN16)	
	zdvih	viz «Přehled typů»	
	uzavírací bod	nahoře (▲)	
	osazení	na stojato až ležato (ve vztahu k táhlu)	
	údržba	bezúdržbové	
	Materiály	armatura	GG25
		uzavírací těleso	nerezová ocel
táhlo ventilu		nerezová ocel	
sedlo		GG25 / Niro (bypass)	
těsnění táhla		EPDM O kroužek	
Rozměry / hmotnost	Rozměry a hmotnost	viz «Rozměry a hmotnost», strana 3	
Motorizování	viz celkový přehled «Kompletní sortiment pro použití na vodu»		

Upozornění ohledně bezpečnosti



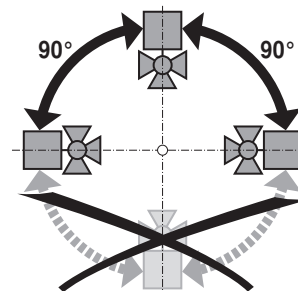
- Ventil je určen pro použití v stacionárních zařízeních topení, větrání a klimatizace a nesmí být používán pro aplikace mimo specifikovaný rozsah použití, zejména ne v letectví.
- Montáž smí provádět proškolené osoby. Při montáži je nutné dodržet zákonem stanovené a úřední předpisy.
- Ventil neobsahuje žádné uživatelem vyměnitelné nebo opravitelné součásti.
- Ventil nesmí být likvidován jako domovní odpad. Je třeba respektovat místní a aktuálně platnou legislativu.
- Při určování charakteristik průtoku regulačních prvků jsou k dispozici uznávané charakteristiky.

Vlastnosti výrobku

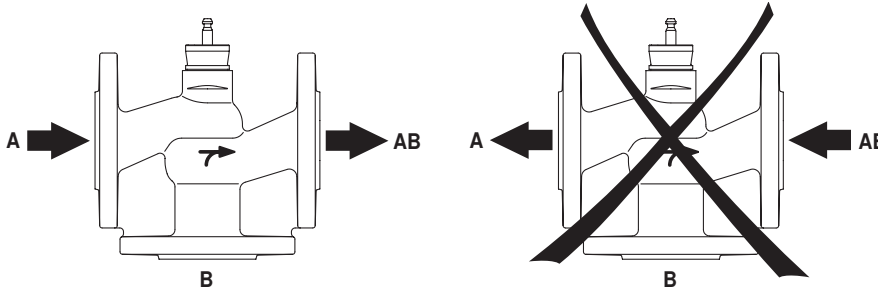
Funkce	Zdvihový ventil je přestavován zdvihovým pohonem řady NV. Pohony jsou ovládány běžně dodávanými regulačními systémy spojitě resp. 3bodově a unáší uzavírací těleso, které působí jako regulační orgán, do polohy zadané řídicím signálem.
Charakteristika průtoku	Profilováním uzavíracího tělesa je ve směru průtoku dosaženo rovnoprocentní charakteristiky. Bypass vykazuje charakteristiku lineární.
Ruční provoz	Vnitřním šestihranným klíčem (I-6-kt) lze na zdvihovém pohonu NV.. ručně ovládat táhlo ventilu.

Upozornění ohledně instalace

Doporučené montážní polohy Zdvihové ventily lze namontovat na **stojato** až **ležato**.
Není přípustné, aby byl zdvihový ventil zavěšen, tzn. byl osazen táhlem směrem dolů.



- Požadavky na kvalitu vody**
- je nutné dodržet požadavky dle VDI 2035 týkající se kvality vody.
 - zdvihové ventily jsou regulační orgány. Aby mohly dlouhodobě plnit regulační funkci, doporučuje se použít **filtr nečistot**.
- Údržba**
- zdvihové ventily a pohony jsou bezúdržbové.
 - při provádění servisních prací na regulačním prvku musí být napájení pohonu vypnuto (v případě potřeby odpojit elektrické kabely). Čerpadla je třeba v příslušné části potrubí vypnout a uzavřít příslušný uzavírací ventil (je-li třeba, nechat vychladnout a poklesnout tlak v systému).
 - opětovné uvedení do provozu smí být provedeno až poté, co byly zdvihový ventil a pohon předpisově namontovány.
- Směr průtoku** Je třeba dodržet směr průtoku vyznačený na zdvihovém ventilu, neboť by mohlo dojít k jeho poškození.



Příslušenství

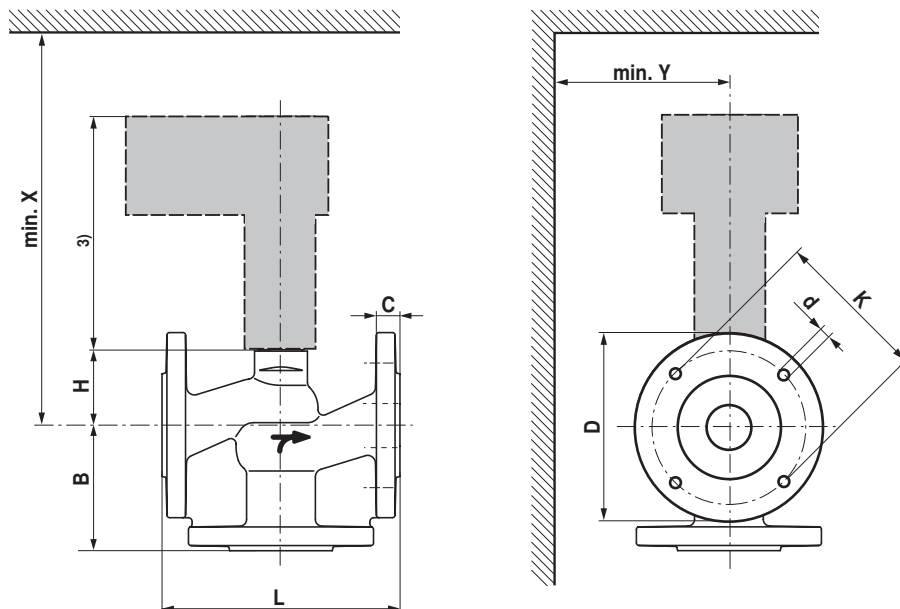
Mechanické příslušenství

Popis

vyhřívání ZH24-1 (45 W)
 hřídele ZH24-1-C (60 W)
 záslepná příruba pro uzavření bypassu na ZH7..

Rozměry a hmotnost

Rozměrové schéma



DN [mm]	L [mm]	H [mm]	B [mm]	D [mm]	C [mm]	K [mm]	d [mm]	X ¹⁾ [mm]	Y ¹⁾ [mm]	X ²⁾ [mm]	Y ²⁾ [mm]	hmotnost [kg]
15	130	46	65	95	14	65	4x14	470	100			2,8
20	150	46	70	105	16	75	4x14	470	100			3,7
25	160	52	75	115	16	85	4x14	470	100			4,7
32	180	56	95	140	18	100	4x18	470	100			7,2
40	200	64	100	150	18	110	4x18	470	100			9,2
50	230	64	100	165	20	125	4x18	470	100			12,2
65	290	100	120	185	20	145	4x18	515	100	665	150	19,0
80	310	110	130	200	22	160	8x18	515	100	665	150	24,0
100	350	125	150	220	24	180	8x18			665	150	34,0
125	400	281	200	250	26	210	8x18			885	150	54,4
150	480	343	210	285	26	240	8x22			885	150	72,6

¹⁾ Minimální odstup vzhledem ke středu ventilu s pohonem NV..

²⁾ Minimální odstup vzhledem ke středu ventilu s pohonem AV..

³⁾ Rozměry pohonů jsou uvedeny v příslušném technickém listu pohonu

Související dokumentace

- Celkový přehled «Kompletní sortiment pro použití na vodu»
- Technické listy zdvihových pohonů
- Montážní návody ventilů resp. zdvihových pohonů
- Upozornění ohledně projektování (hydraulické charakteristiky a zapojení, montážní předpisy, uvedení do provozu, údržba atd.)