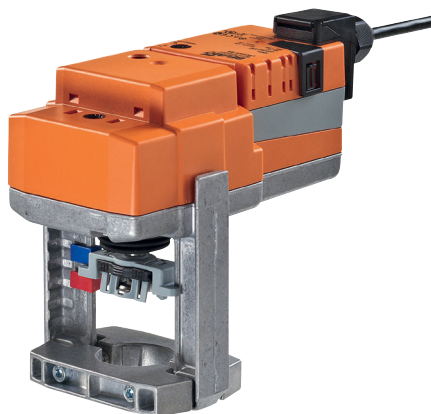


Zdvihový pohon pro 2 a 3cestné zdvihové ventily

- přestavná síla 1000 N
- napájecí napětí AC/DC 24 V
- ovládání otevřeno-zavřeno, 3bodové
- jmenovitý zdvih 20 mm


**Technická data**

<b>Elektrická data</b>	napájecí napětí	AC/DC 24 V
	frekvence napájecího napětí	50/60 Hz
	funkční rozsah	AC 19.2...28.8 V / DC 21.6...28.8 V
	příkon provoz	1.5 W
	příkon klidová poloha	0.5 W
	příkon dimenzování	3 VA
	připojení napájení / ovládání	svorky 4 mm <sup>2</sup> a kabel 1 m, 3 x 0.75 mm <sup>2</sup>
	paralelní provoz	ano
<b>Funkční data</b>	síla zdvihu	1000 N
	ruční přestavení	vyřazení převodu pomocí tlačítka, aretovatelné
	zdvih	20 mm
	přestavná doba	150 s / 20 mm
	hladina hluku motor max.	45 dB (A)
	ukazatel polohy	mechanický 5...20 mm zdvih
<b>Bezpečnost</b>	ochranná třída IEC/EN	III malé napětí
	krytí IEC/EN	IP54
	rušení EMV	CE dle 2004/108/EG
	certifikace IEC/EN	zkoušeno dle: IEC/EN 60730-1 a IEC/EN 60730-2-14
	funkce	typ 1
	měření rázového napětí napájení / řízení	0.8 kV
	stupeň znečištění okolí	3
	teplota okolí	0 °C ... 50 °C
	skladovací teplota	-40 °C ... 80 °C
	vlhkost okolí	95% r.v., nekondenzační
údržba	bezúdržbové	
<b>Hmotnost</b>	hmotnost cca	1,320 kg

**Upozornění ohledně bezpečnosti**


- Tento pohon je určen pro použití v stacionárních zařízeních topení, větrání a klimatizace a nesmí být používán pro aplikace mimo specifikovaný rozsah použití, zejména ne v letectví.
- Instalaci smí provádět pouze vyškolené osoby. Je nutné dodržet zákonné a úřední předpisy.
- Přepínač pro změnu směru chodu/uzavíracího bodu smějí přepínat pouze autorizované osoby. Směr zdvihu je důležitý zejména pro protimrazovou ochranu.
- Zařízení smí otevřít pouze výrobce ve výrobním závodě. Neobsahuje žádné uživatelem vyměnitelné nebo opravitelné součásti.
- Přístroj obsahuje elektrické a elektronické komponenty a nesmí být likvidován jako domovní odpad. Je třeba respektovat místní a aktuálně platnou legislativu.

**Vlastnosti výrobku**

<b>Přímá montáž</b>	Snadná přímá montáž na zdvihový ventil pomocí tvarovaného třmenu. Pohon lze na krčku ventilu otáčet o 360°.
<b>Ruční přestavení</b>	Ruční přestavení pomocí tlačítka je možné - dočasně, trvale. Vyřazení převodu a odpojení pohonu po dobu stisknutí tlačítka. V bezproudém stavu lze pomocí klíče s vnitřním šestihranem (4 mm), který je vložen nahoře do pohonu, nastavit zdvih. Otáčením klíče ve směru chodu hod. ručiček hřídel zdvihu vyjíždí.
<b>Vysoká funkční bezpečnost</b>	Pohon je jištěn proti přetížení, nepotřebuje žádné koncové dorazy a zůstává automaticky stát na dorazu.
<b>Kombinace ventil/pohon</b>	Vhodné ventily, které splňují požadavky na teplotu média a uzavírací tlaky jsou uvedeny v dokumentaci ventilů.
<b>Ukazatel polohy</b>	Na konzole se zdvih zobrazuje mechanicky. Ukazatel zdvihu se nastaví automaticky.
<b>Určení základní polohy</b>	Nastavení z výroby: táhlo pohonu zataženo Při dodávce kombinace ventil-pohon je odpovídajícím způsobem přednastaven směr pohybu uzavíracímu bodu ventilu.
<b>Přepínač směru zdvihu</b>	Přepínač směru zdvihu změní po aktivaci směr chodu v řádném provozu.

**Příslušenství**

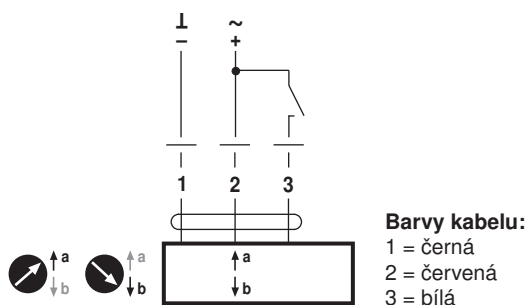
	Popis	Typ
Elektrické příslušenství	pomocný spínač	S2A-H

**Elektrická instalace**

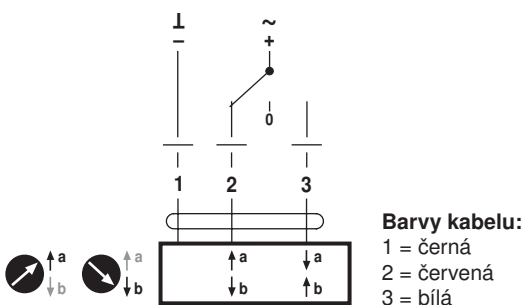
	<b>Upozornění</b>	<ul style="list-style-type: none"> <li>• Připojení přes oddělovací transformátor.</li> <li>• Paralelní připojení dalších pohonů je možné.</li> <li>• Výrobní nastavení přepínače směru zdvihu: táhlo pohonu zatažené.</li> </ul>
--	-------------------	--

**Schéma připojení**

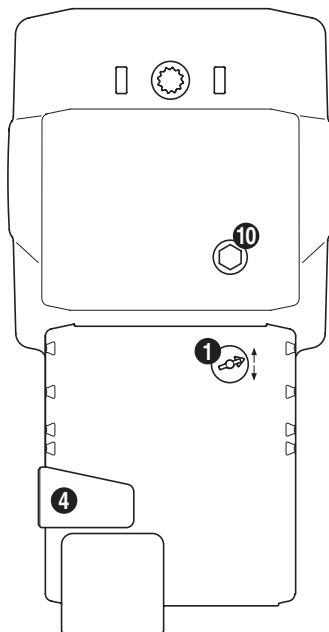
AC 24 V, otevř.-zavř. (jednovodičové)



AC/DC 24 V, 3bodové



## Zobrazení a ovládací prvky

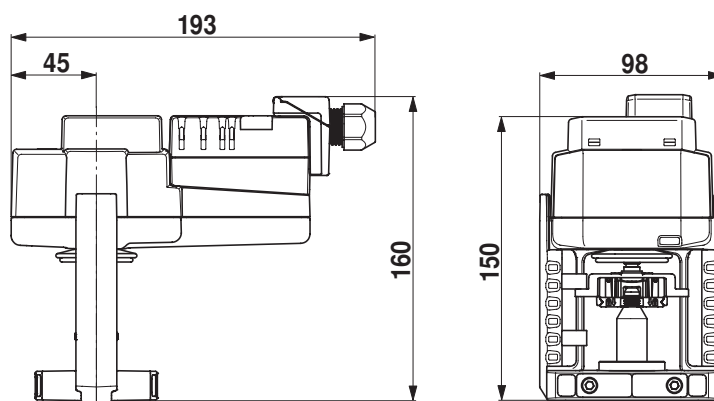
**(1) Přepínač směru zdvihu**

přepnout: změna směru zdvihu

**(4) Tlačítko pro vyřazení převodu**stisk tlačítka: vyřazení převodu, motor stojí, ruční přestavení je možné  
uvolnění tlačítka: zapojení převodu, normální provoz**(10) Ruční přestavení**ve směru hodin: táhlo pohonu vyjíždí  
proti směru hodin: táhlo pohonu zajíždí

## Rozměry [mm]

## Rozměrové schéma



## Související dokumentace

- Technické listy zdvihových ventilů
- Montážní návody pohonů resp. zdvihových ventilů
- Upozornění ohledně projektování 2 a 3cestných zdvihových ventilů (hydraulické charakteristiky a zapojení, návrhu a umístění, montážní předpisy, atd.)
- Přehled kombinací ventil-pohon