

Přepínací kulové kohouty, 3cestné, vnitřní závit

- pro otevřené a uzavřené systémy studené a teplé vody
- pro přepínací funkci a 2bodovou regulaci v zařízeních pro úpravu vzduchu a topných systémech na straně vody
- vzduchotěsné


Přehled typů

Typ	kvs [m ³ /h]	DN [mm]	Rp [“]	ps [kPa]
R3015-BL1	5,5	15	1/2	1600
R3020-BL2	11	20	3/4	1600
R3025-BL2	10	25	1	1600
R3032-BL2	9	32	1 1/4	1600
R3032-BL3	15	32	1 1/4	1600
R3040-BL3	14	40	1 1/2	1600
R3040-BL4	47	40	1 1/2	1600
R3050-BL3	24	50	2	1600
R3050-BL4	75	50	2	1600

Technická data

Funkční data	médium	studená a teplá voda, voda s přídavkem Glykolu až max. 50%
	teplota média	-10 °C ... 100 °C
	upozornění ohledně teploty média	Přípustná teplota média může být omezena v závislosti na typu pohonu. Odpovídající hodnotu lze najít v příslušném listu pohonu.
	uzavírací tlak Δp_s	500 kPa
	diferenční tlak Δp_{max}	350 kPa
	upozornění ohledně diferenčního tlaku	(200 kPa pro bezhlučný provoz)
	těsnost	A, vzduchotěsné (EN 12266-1)
	připojení potrubí	vnitřní závit dle ISO 7/1
	pracovní úhel s omezením	90 ° (pracovní rozsah 15 ... 90 °)
	montážní poloha	na stojato až ležato (ve vztahu k hřídeli)
údržba	bezúdržbové	
Materiály	ventil	kovaný, poniklované mosazné těleso
	tělo ventilu	chromovaná mosaz
	hřídel	poniklovaná mosaz
	těsnění hřídele	O kroužek EPDM
	sedlo ventilu	PTFE, O kroužek EPDM (DN20 Viton)

Upozornění ohledně bezpečnosti

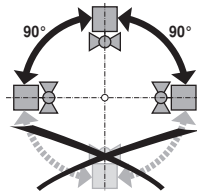
- Kulový kohout je určen pro použití v stacionárních zařízeních pro topení větrání a klimatizaci, nesmí být používán pro aplikace mimo specifikovaný rozsah použití, zejména ne v letectví.
- Montáž smí provádět pouze vyškolené osoby. Při montáži je nutné dodržet zákonné a úřední předpisy.
- Kulový kohout neobsahuje žádné uživatelem vyměnitelné nebo opravitelné součásti.
- Kulový kohout nesmí být likvidován jako domovní odpad. Je třeba respektovat místní předpisy a aktuálně platnou legislativu.
- Při určování charakteristik průtoku regulačních prvků jsou k dispozici uznávané charakteristiky.

Vlastnosti výrobku

Funkce Otevřeno-zavřeno kulový kohout je ovládán otočným pohonem. Otočný pohon je řízen signálem otevřeno-zavřeno.

Montážní poloha

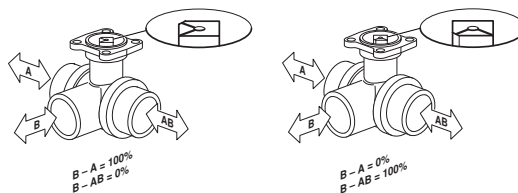
Doporučené montážní polohy Kulový kohout lze namontovat na sojato až ležato. Není přípustné, aby byl kulový kohout zavěšen, tzn. byl osazen hřídelí směrem dolů.



Požadavky na kvalitu vody Je nutné dodržet požadavky dle VDI 2035 týkající se kvality vody. Regulační kulové kohouty jsou regulační orgány. Pro dlouhodobé plnění regulační funkce se doporučuje použít filtr nečistot.

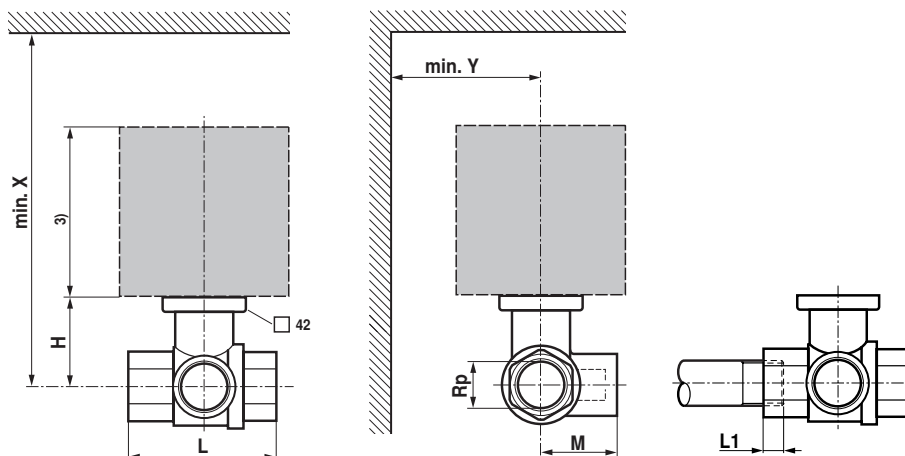
Údržba Kulové kohouty a otočné pohony jsou bezúdržbové. Při provádění servisních prací musí být vypnuto napájení pohonu (v případě potřeby odpojit napájecí kabely). Čerpadla je třeba v příslušné části potrubí vypnout a uzavřít příslušné uzavírací ventily (je-li třeba, nechat vychladnout a poklesnout tlak v systému). Opětovné uvedení do provozu smí být provedeno až poté, co byly kulový kohout a pohon předpisově namontovány.

Směr průtoku Zkontrolujte správnou polohu koule (vyznačeno na hřídeli). Označení větve AB je shodné s 3cestným ventilem. Větev B odpovídá provedení BL.



Příslušenství

	Popis	technický list
Mechanické příslušenství	šroubení pro regulační kulové kohouty DN 15	ZR2315
	šroubení pro regulační kulové kohouty DN 20	ZR2320
	šroubení pro regulační kulové kohouty DN 25	ZR2325
	šroubení pro regulační kulové kohouty DN 32	ZR2332
	šroubení pro regulační kulové kohouty DN 40	ZR2340
	šroubení pro regulační kulové kohouty DN 50	ZR2350

Rozměry / hmotnost
Rozměrové schéma


DN	Typ	hmotnost cca [kg]	Rp ["]	L [mm]	L1 [mm]	H [mm]	M [mm]	X [mm]	Y [mm]
15	R3015-BL1	0,45	1/2	67	13	44	36	230	90
20	R3020-BL2	0,6	3/4	78	14	46	41,5	235	90
25	R3025-BL2	0,9	1	87	16	46	45	235	90
32	R3032-BL2	1,2	1 1/4	105	19	46	55,5	240	90
32	R3032-BL3	1,3	1 1/4	105	19	50,5	55,5	240	90
40	R3040-BL3	1,5	1 1/2	111	19	50,5	56	240	90
40	R3040-BL4	1,8	1 1/2	122	19	62	66,5	250	90
50	R3050-BL3	2,4	2	125	22	56	68	245	90
50	R3050-BL4	2,8	2	142	22	68	79	262	90

L1: Maximální hloubka závitů

X/Y: Minimální odstup vzhledem k středu ventilu

Rozměry pohonů jsou uvedeny v technickém listu daného pohonu

Související dokumentace

- Celkový přehled «Kompletní sortiment pro použití na vodu»
- Technický list pohonu
- Montážní návody pohonů resp. kulových kohotů
- Upozornění ohledně projektování (hydraulické charakteristiky a zapojení, montážní předpisy, uvedení do provozu, údržba, atd.)