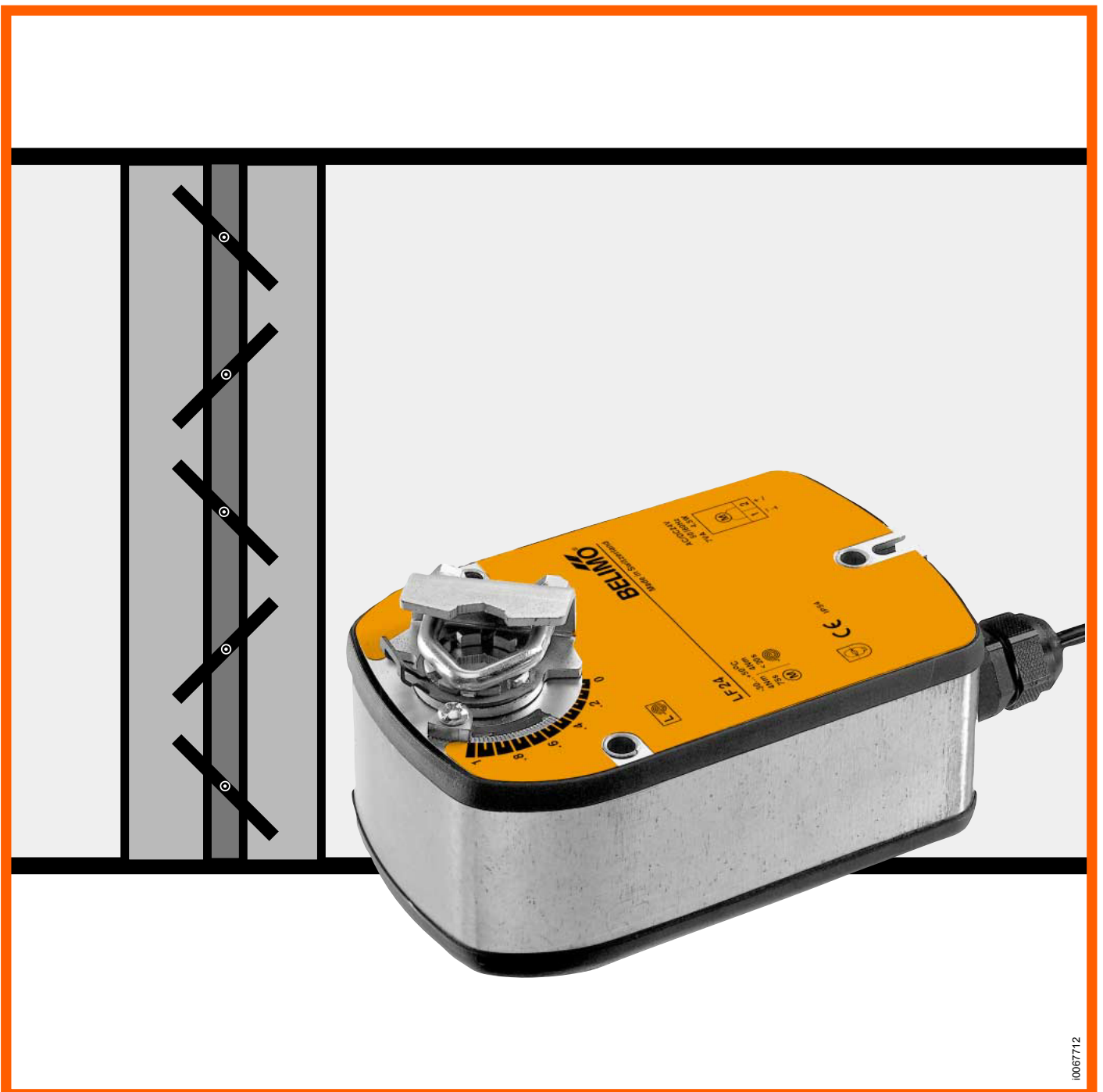




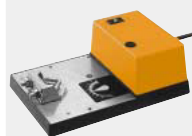






2. LF-4

Informace o výrobku

Klapkové pohony s pružinovým zpětným chodem

LF

Kompletní sortiment pro všeobecné přestavování klapek

Typ	LM	NM	SM	AM	GM	LF	AF(R)
							
Krouticí moment	4 Nm	8 Nm	15 Nm	18 Nm	30 Nm	4 Nm	15 Nm
Havarijní funkce	-	-	-	-	-		
Pro klapky až do cca	0,8 m ²	1,5 m ²	3 m ²	3,6 m ²	6 m ²	0,8 m ²	3 m ²

0066712

Další informace o výrobcích si, prosím, vyžádejte u zástupců Belimo nebo si další katalogy objednejte faxem!

Faxujte na: **BELIMO CZ** (adresa na zadní straně)

Prosím, zašlete nám Informace o výrobku ke klapkovým servopohonům:

LM... NM... SM... AM... GM... AF... AFR... Elektrické příslušenství

Dále prosíme o informace také k:

- Motorizace požárních a odkuřovacích klapek
- Proměnná regulace množství vzduchu VAV-Control
- Servopohony a ventily s otočným pohybem
- Servopohony a ventily se zdvihovým pohybem

Prosím o zavrání

Odesílatel

Firma: _____

Příjmení/jméno: _____

Ulice: _____

PSČ/místo: _____ Země: _____

Tel.: _____ Fax: _____

E-mail: _____ Datum: _____

Výběrová tabulka

		LF24	LF24-S	LF230	LF230-S	LF24-3	LF24-SR
Krouticí moment	4 Nm						
Napájení	AC 24 V DC 24 V AC 230 V	•	•		•	•	•
Doba chodu	motor 40 ... 75 s motor 150 s pružina ≈ 20 s	•	•	•	•	•	•
Nastavení	dvoupolohové tříbodové plynulé DC 0 ... 10V	•	•	•	•	•	•
Volitelný směr otáčení (vpravo/vlevo)		•	•	•	•	•	•
Pomoc. spínač bezpotenc.(nastavitelný)			•		•		
Mechanické omezení pracovního úhlu		•	•	•	•	•	•
Spojité hlášení polohy							•
Unášení klapky s univerzální svorkou		•	•	•	•	•	•

Přístroje dle normy US na vyžádání

Servopohony s pružinovým zpětným chodem - dvoupolohové

LF24 4

LF24-S 4

LF230 5

LF230-S 5

Nastavení pomocného spínače 6

Servopohon s pružinovým zpětným chodem tříbodový

LF24-3 7

Příklady nastavení LF24-3 8

Servopohon s pružinovým zpětným chodem plynulý

LF24-SR 9

Řídící a kontrolní funkce LF24-SR 10

Mechanické příslušenství

Montážní příslušenství LF ... 11

Všeobecné montážní příslušenství 12

Příklady montáže

Montáž přímá 13

Montáž s tyčí 14

Montáž pro těsné klapky 15

Důležité pokyny

Použití pohonů klapek BELIMO

Pohony uvedené v této dokumentaci jsou koncipovány pro ovládání vzduchových klapek v zařízeních VZT.

Určení krouticího momentu

Při určování krouticího momentu přetěžného pro ovládání vzduchových klapek musí být zohledněny údaje výrobců klapek týkající se průřezu, druhu stavby a místa vestavby a vzduchotechnické podmínky.



Velikost klapky až do cca 0,8 m²

Dvoupolohový pohon (AC/DC24V)

Nastavení pomocí jednopólového kontaktu

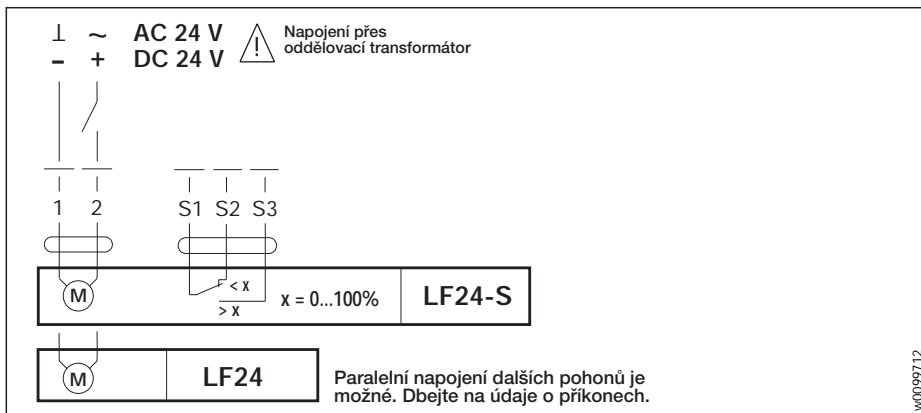
Použití

Přestavování větracích klapky s havarijní funkcí (např. ochrana proti mrazu a kouři, hygiena).

Účinnost

Pohon LF... uvádí klapku za současného napnutí zpětné pružiny do provozní polohy. Přerušením napájecího napětí se klapkou pomocí energie pružiny dostává zpět do bezpečnostní polohy.

Schéma zapojení



Vlastnosti výrobku

Jednoduchá přímá montáž na hřídel klapky pomocí univerzální svorky. Zajištění proti pootočení pomocí přibalené závlačky.

Mechanické omezení pracovního úhlu-nastavitelné zabudovaným dorazem.

Vysoká funkční jistota

Pohon je jištěn proti přetížení, nepotřebuje koncový spínač a zůstává automaticky stát na dorazu.

Flexibilní signalizace 0...100% s nastavitelným pomocným spínačem (pouze LF24-S)

Nastavitelný pomocný spínač LF24-S viz str. 6

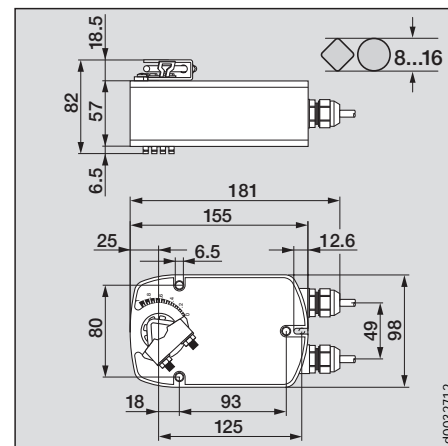
Montážní příslušenství - viz str. 11

Příklady montáže - viz str. 13...15

Důležité upozornění s ohledem na použití klapky ve vztahu na potřebný kroutící moment klapkového servopohonu - viz str. 3.

Technické parametry	LF24, LF24-S
napájecí napětí	AC 24 V 50/60 Hz, DC 24 V
funkční rozsah	AC 19,2...28,8 V, DC 21,6...28,8 V
dimenzování	7 VA (I _{max} 5,8 A @ 5 ms)
příkon	
- během natahování pružiny	5 W
- v klidové poloze	2,5 W
připojení	- motor kabel 1m, 2x 0,75 mm ² - pom. spínač (pouze LF24-S) kabel 1m, 3x 0,75 mm ²
pomocný spínač (LF24-S)	1 x EPU 6 (1,5) A, AC 250 V
- spínací bod	nastavitelný 0...100% ⇐
smysl otáčení	volitelný montáží vlevo/vpravo
kroutící moment	- motor min. 4 Nm (u jmenovitého napětí) - zpětná pružina min. 4 Nm
pracovní úhel	max. 95° (nastavitelný 37...100 % ⇐ se zabudovaným mechanickým omezením pracovního úhlu)
doba přestavění	- motor 40..75 s (0...4 Nm) - zpětná pružina ≈ 20 s @ -20...50°C/max. 60s @ -30°C
hladina hluku	motor max. 50 dB (A), pružina ≈ 62 dB (A)
životnost	min. 60 000 havarijních poloh
ukazatel polohy	mechanický
ochranná třída	III (malé napětí)
krytí	IP 54
teplota okolí	-30 ... +50 °C
skladovací teplota	-40 ... +80 °C
kontrola vlhkosti	dle EN 60335-1
rušení EMV	CE dle 89/336/EWG a 92/31/EWG
údržba	bezúdržbové
hmotnost	1400 g

Rozměry





Velikost klapek až do cca 0,8 m²

Dvupolohový pohon (AC 230V)

Nastavení pomocí jednopólového kontaktu

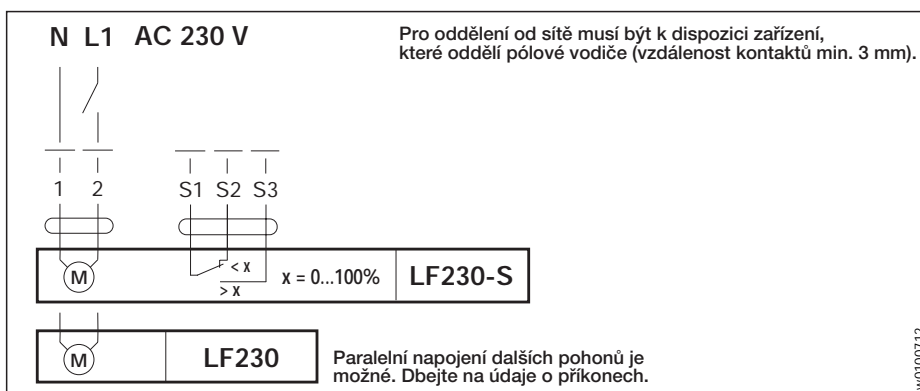
Použití

Přestavování větracích klapek s havarijní funkcí (např. ochrana proti mrazu a kouři, hygiena).

Účinnost

Pohon LF... uvádí klapku za současného napnutí zpětné pružiny do provozní polohy. Přerušením napájecího napětí se klapkou pomocí energie pružiny dostává zpět do bezpečnostní polohy.

Schéma zapojení



Technické parametry

LF230, LF230-S

napájecí napětí	AC 24 V 50/60 Hz
funkční rozsah	AC 198 ... 264 V
dimenzování	7 VA (I _{max} 150 mA @ 10 ms)
příkon	
- během natahování pružiny	5 W
- v klidové poloze	4 W
připojení	- motor kabel 1m, 2x 0,75 mm ² - pom. spínač (pouze LF230-S) kabel 1m, 3x 0,75 mm ²
pomocný spínač (LF24-S)	1 x EPU 6 (1,5) A, AC 250 V
- spínací bod	nastavitelný 0...100% ↔
smysl otáčení	volitelný montáží vlevo/vpravo
kroučící moment	- motor min. 4 Nm (u jmenovitého napětí) - zpětná pružina min. 4 Nm ↔
pracovní úhel	max. 95° (nastavitelný 37...100 % se zabudovaným mechanickým omezením pracovního úhlu)
doba přestavění	- motor 40..75 s (0...4 Nm) - zpětná pružina ≈ 20 s @ -20...50°C/max. 60s @ -30°C
hladina hluku	motor max. 50 dB (A), pružina 62 dB (A)
životnost	min. 60 000 havarijních poloh
ukazatel polohy	mechanický
ochranná třída	II (ochranná izolace)
krytí	IP 54
teplota okolí	-30 ... +50 °C
skladovací teplota	-40 ... +80 °C
kontrola vlhkosti	dle EN 60335-1
rušení EMV	CE dle 89/336/EWG a 92/31/EWG
údržba	bezúdržbové
hmotnost	1550 g

Vlastnosti výrobku

Jednoduchá přímá montáž na hřídel klapky pomocí univerzální svorky. Zajištění proti pootočení pomocí přibalené závlačky.

Mechanické omezení pracovního úhlu-nastavitelné zabudovaným dorazem.

Vysoká funkční jistota

Pohon je jistěn proti přetížení, nepotřebuje koncový spínač a zůstává automaticky stát na dorazu.

Flexibilní signalizace 0...100% ↔ s nastavitelným pomocným spínačem (pouze LF230-S)

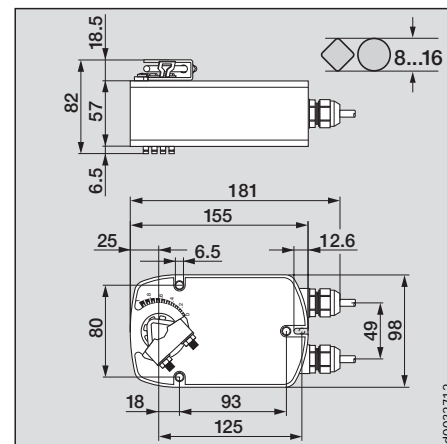
Nastavitelný pomocný spínač LF230-S viz str. 6

Montážní příslušenství - viz str. 11

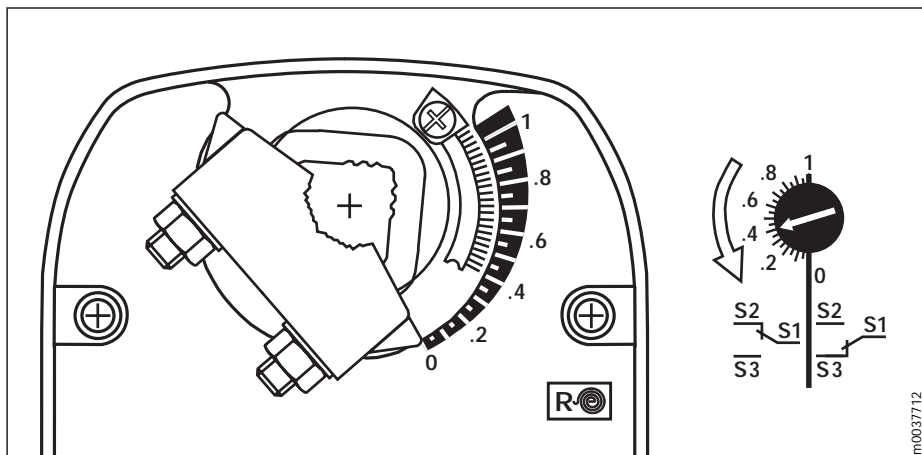
Příklady montáže - viz str. 13...15

Důležité upozornění s ohledem na použití klapky ve vztahu na potřebný kroučící moment klapkového servopohonu - viz str. 3.

Rozměry



Montáž na pravé straně



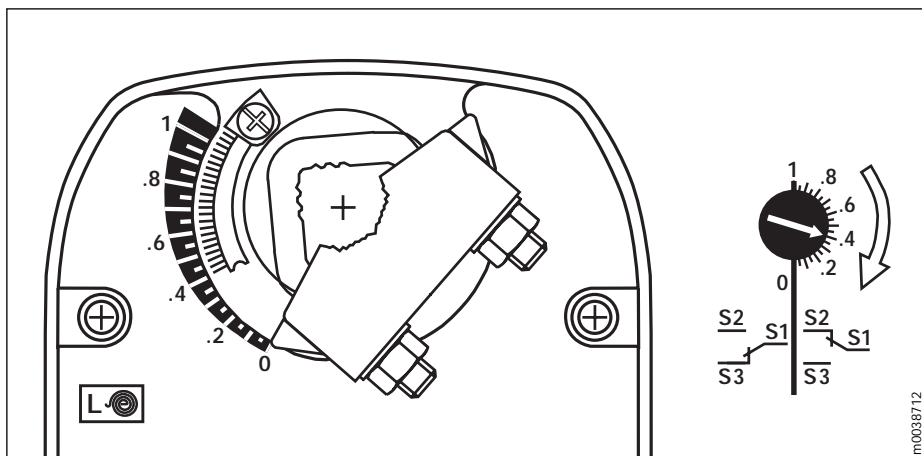
Výchozí poloha:
Pohon v havarijní poloze

Postup

- Přepínač pomocného spínače pootočit, až šipka ukazuje na žádanou polohu spínání (viz obrázek).
Příklad: Nastavený spínací bod = .4 odpovídá 40 % pracovnímu úhlu.

- Nyní se pohon otáčí do provozní polohy (↺), přepínač se také otáčí směrem (↺). Jakmile šipka přejede za bod 0 na stupnici, pomocný spínač přepne (spojení S1-S3 je aktivováno).

Montáž na levé straně



Výchozí poloha:
Pohon v havarijní poloze

Postup

- Přepínač pomocného spínače pootočit, až šipka ukazuje na žádanou polohu spínání (viz obrázek).
Příklad: Nastavený spínací bod = .4 odpovídá 40 % pracovnímu úhlu

- Nyní se pohon otáčí do provozní polohy (↻), přepínač se také otáčí směrem (↻). Jakmile šipka přejede za bod 0 na stupnici, pomocný spínač přepne (spojení S1-S3 je aktivováno).



Velikost klapek až do cca 0,8 m²

Plynulý pohon (AC/DC 24V)

Tříbodové nastavení

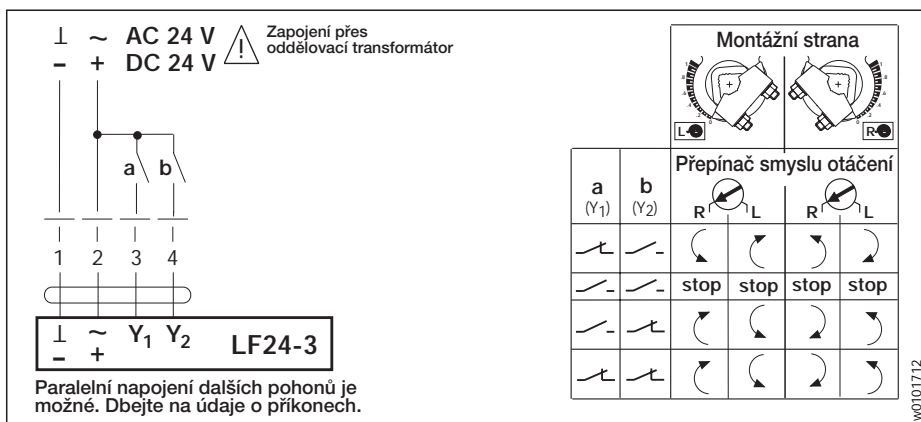
Použití

Přestavování větracích klapek s havarijní funkcí (např. ochrana proti mrazu a kouři, hygiena).

Účinnost

Pohon LF24-3 je aktivován 3-bodovým signálem. Za současného napínání zpětné pružiny se pohon přesouvá do stavěcím signálem zadané polohy. Přerušením napájecího napětí se klapkou pomocí energie pružiny dostává zpět do bezpečnostní polohy.

Schéma zapojení



Technické parametry

LF24-3

napájecí napětí	AC 24 V 50/60 Hz, DC 24 V
funkční rozsah	AC 19,2...28,8 V, DC 21,6...28,8 V
dimenzování	5 VA (I _{max} 5,8 A @ 5 ms)
příkon	
- během natahování pružiny	2,5 W
- v klidové poloze	1 W
připojení	kabel 1m, 4 × 0,75 mm ²
vstupní odpor	
řídící vstupy Y1, Y2	1000 Ω (0,6 W)
smysl otáčení	- motor volitelný přepínačem vlevo/vpravo - zpětná pružina volitelný montáží vlevo/vpravo
kroučící moment	- motor min. 4 Nm (u jmenovitého napětí) - zpětná pružina min. 4 Nm
pracovní úhel	max. 95° (nastavitelný 37...100 % ↔ se zabudovaným mechanickým omezením pracovního úhlu)
doba přestavění	- motor 150 s - zpětná pružina ≈ 20 s @ -20...50°C/max. 60s @ -30°C
hladina hluku	motor max. 30 dB (A), pružina ≈ 62 dB (A)
životnost	min. 60 000 havarijních poloh
ukazatel polohy	mechanický
ochranná třída	III (malé napětí)
krytí	IP 54
teplota okolí	-30 ... +50 °C
skladovací teplota	-40 ... +80 °C
kontrola vlhkosti	dle EN 60335-1
rušení EMV	CE dle 89/336/EWG a 92/31/EWG
údržba	bezúdržbové
hmotnost	1400 g

Vlastnosti výrobku

Jednoduchá přímá montáž na hřídel klapky pomocí univerzální svorky. Zajištění proti pootočení pomocí přibalené závlačky.

Mechanické omezení pracovního úhlu - nastavitelné zabudovaným dorazem.

Vysoká funkční jistota

Pohon je jistěn proti přetížení, nepotřebuje koncový spínač a zůstává automaticky stát na dorazu.

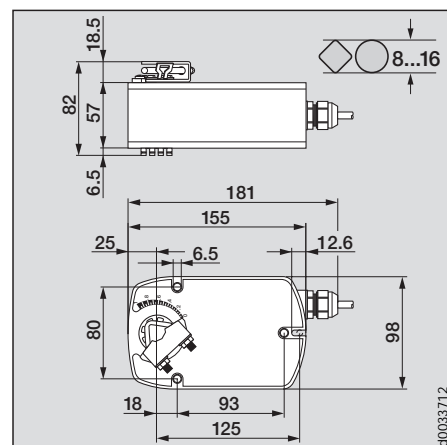
Příklady řízení - viz str. 8

Montážní příslušenství - viz str. 11

Příklady montáže - viz str. 13...15

Důležité upozornění s ohledem na použití klapky ve vztahu na potřebný kroučící moment klapk. servopohonu - viz str. 3

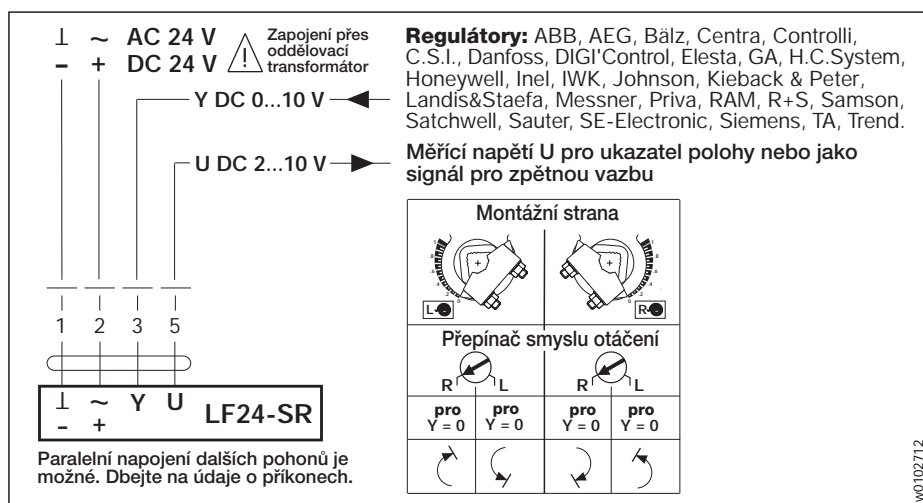
Rozměry





P0053712

Schéma zapojení



W0102712

Technické parametry LF24-SR

napájecí napětí	AC 24 V 50/60 Hz, DC 24 V
funkční rozsah	AC 19,2...28,8 V, DC 21,6...28,8 V
dimenzování	5 VA (I _{max} 5,8 A @ 5 ms)
příkon	2,5 W během natahování pružiny, 1 W v klidové poloze
připojení	kabel 1m, 4 × 0,75 mm ²
stavěcí signál Y	DC 0...10V @ 100 kΩ vstupní odpor
pracovní rozsah	DC 2...10V pro 0...100% ◁
měřené napětí U	DC 2...10V (0,7mA) pro 0...100% ◁
smysl otáčení	- motor volitelný přepínačem vlevo/vpravo - zpětná pružina volitelný montáží vlevo/vpravo
kroutící moment	- motor min. 4 Nm (u jmenovitého napětí) - zpětná pružina min. 4 Nm
pracovní úhel	max. 95° (nastavitelný 37...100 % ◁ se zabudovaným mechanickým omezením pracovního úhlu)
doba přestavění	- motor 150 s - zpětná pružina ≈ 20 s @ -20...50°C/max. 60s @ -30°C
hladina hluku	motor max. 30 dB (A), pružina ≈ 62 dB (A)
životnost	min. 60 000 havarijních poloh
ukazatel polohy	mechanický
ochranná třída	III (malé napětí)
krytí	IP 54
teplota okolí	-30 ... +50 °C
skladovací teplota	-40 ... +80 °C
kontrola vlhkosti	dle EN 60335-1
rušení EMV	CE dle 89/336/EWG a 92/31/EWG
údržba	bezúdržbové
hmotnost	1400 g

Velikost klapky až do cca 0,8 m²

Plynulý pohon (AC/DC 24V)

Nastavení DC 0...10V a zpětná hlášení polohy DC 2...10V.

Použití

Přestavování větracích klapky s havarijní funkcí (např. ochrana proti mrazu a kouři, hygiena).

Účinnost

Pohon LF24-SR je aktivován normovaným signálem DC 0...10 V. Za současného napínání zpětné pružiny se pohon přesouvá řídicím signálem do zadané polohy. Přerušením napájecího napětí se klapka pomocí energie pružiny dostává zpět do bezpečnostní polohy.

Vlastnosti výrobku

Jednoduchá přímá montáž na hřídel klapky pomocí univerzální svorky. Zajištění proti pootočení pomocí přibalené závlačky.

Mechanické omezení pracovního úhlu - nastavitelné zabudovaným dorazem.

Vysoká funkční jistota

Pohon je jistěn proti přetížení, nepotřebuje koncový spínač a zůstává automaticky stát na dorazu.

Príslušenství elektro (viz dok. 2 Z-1)

SG..24 - vysílač nastavení polohy
ZAD24 - digitální ukazatel polohy

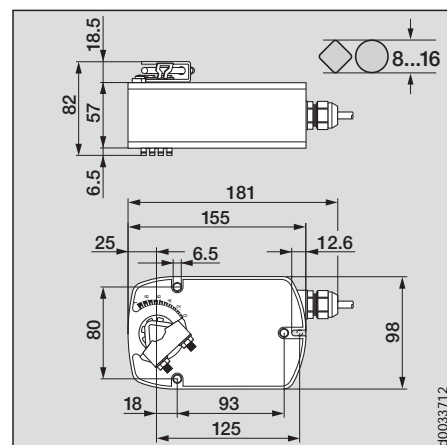
Řídicí a kontrolní funkce - viz str. 10

Montážní příslušenství - viz str. 11

Příklady montáže - viz str. 13...15

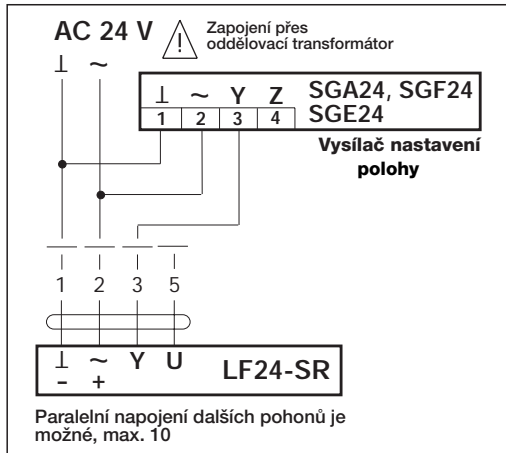
Důležité upozornění s ohledem na použití klapky ve vztahu na potřebný krouticí moment klapkového servopohonu - viz strana 3.

Rozměry

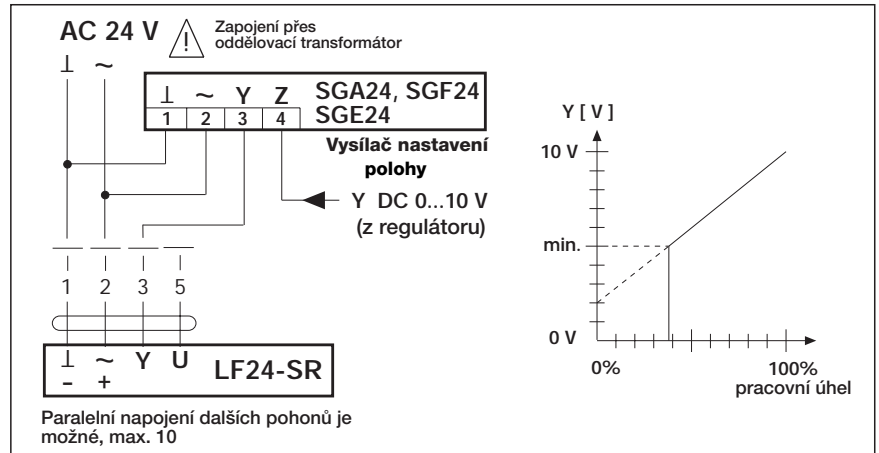


d0033712

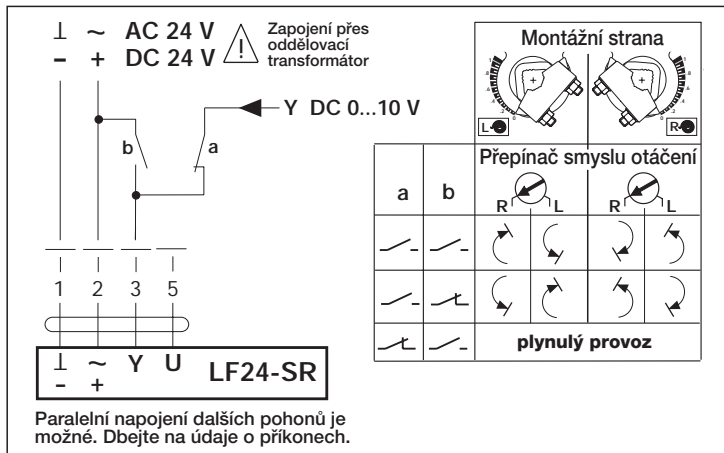
Dálkové ovládání 0...100%



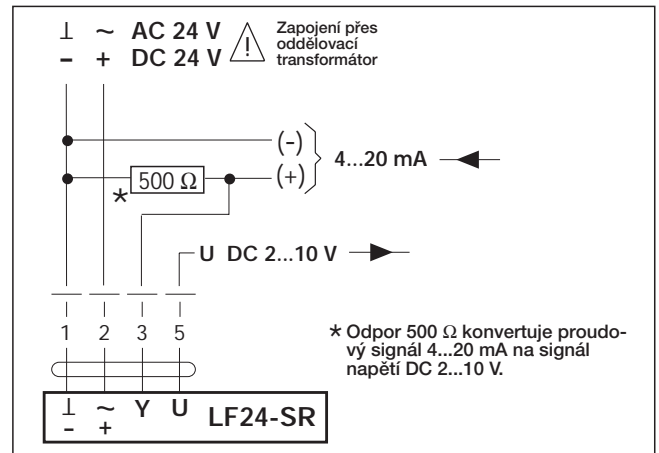
Ohraničení minima



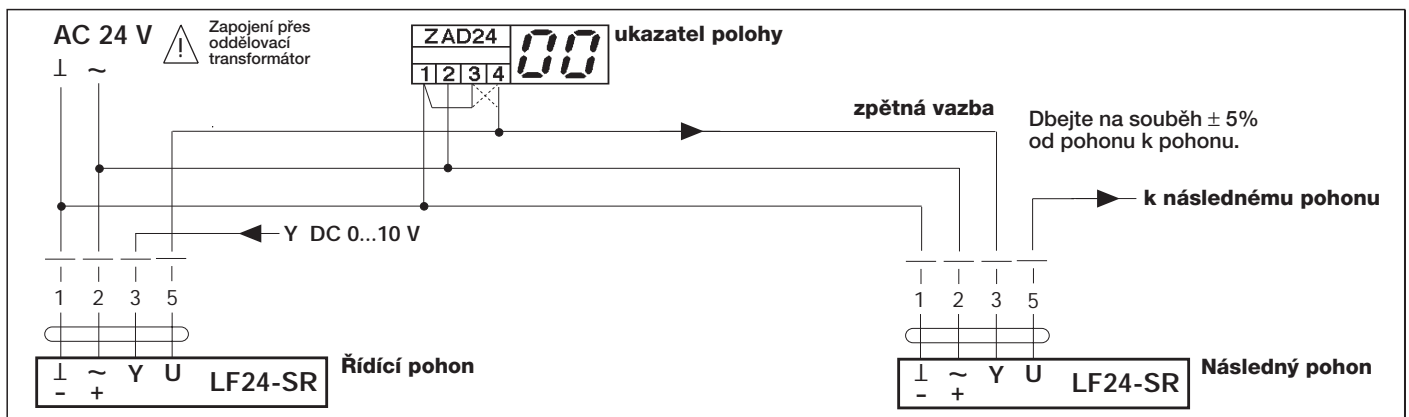
Nucené řízení



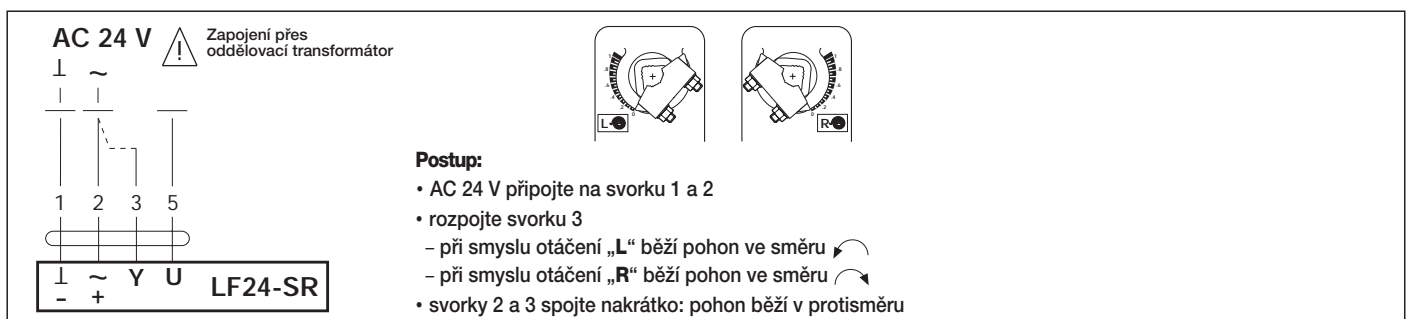
Řízení pomocí 4...20 mA přes externí odpor



Ukazatel polohy a/nebo zpětná vazba (závislá na nastavení)



Kontrola funkce



K6-1

m0039712



K6-1

Univerzální třmen

vhodný pro průměr hřídele od 16...20mm.



16...20

S pojistným kroužkem se univerzální páka připevní na pohon.

KH-LF (Příklady montáže viz str. 14)

m0040712



KH-LF

Páka klapky s šířkou drážky 8,2mm

vhodná pro průměr hřídele 8...16mm.



8...16

Páka klapky se připevní na pohon pomocí pojistného kroužku.

ZDB-LF (Příklady montáže viz str. 13)

m0041712



KH-LF1

Páka klapky s šířkou otvoru 8,2mm

vhodná pro průměr hřídele 16...20mm.



16...20

Páka klapky se připevní na pohon pomocí pojistného kroužku.

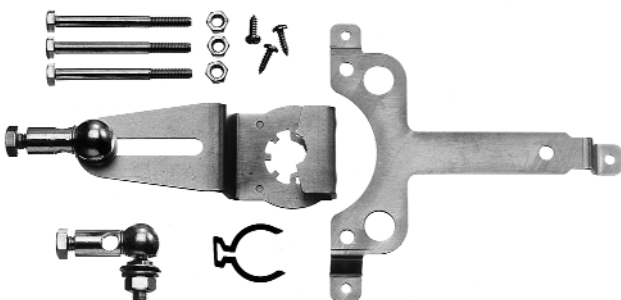
ZDB-LF

Omezovač pracovního úhlu a ukazatel

Páka klapky se připevní na pohon pomocí pojistného kroužku.

ZG-LF1 (Příklady montáže viz str. 14, obr. 1)

m0042712



ZG-LF1

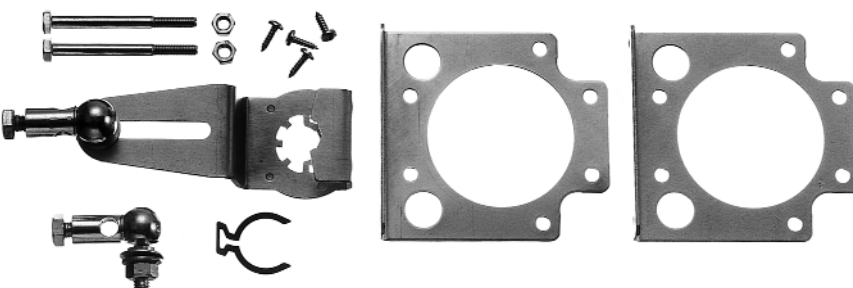
Příslušenství pro ovládání pomocí táhla pro montáž na plocho (s 2 klouby KG8)

ZG-LF2

Příslušenství pro ovládání pomocí táhla pro montáž na plocho (bez kloubů)

ZG-LF3 (Příklady montáže viz str. 14, obr. 2)

m0043712



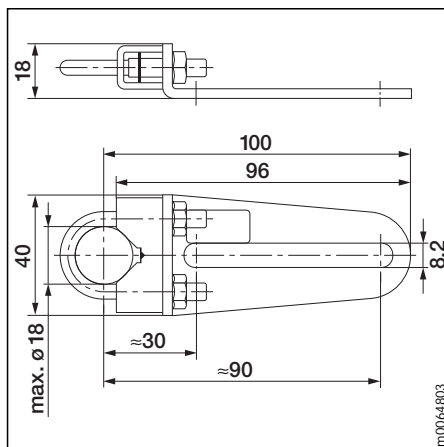
ZG-LF3

Příslušenství pro ovládání pomocí táhla pro montáž na stojato (s 2 klouby KG8)

KH8



m0063803



m0064803

KH8

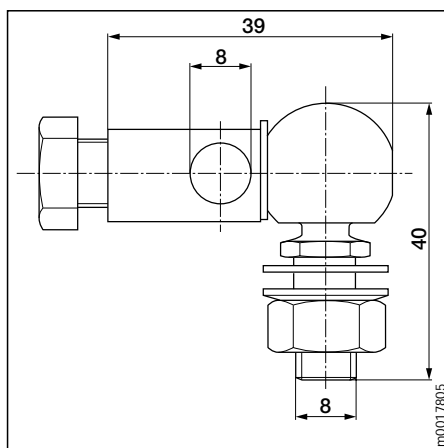
Univerzální páka klapky

ocelová, žárově pozinkovaná, vhodná pro hřídele klapek
 Ø 10...18 mm nebo
 □ SW 10...14 mm, šířka drážky 8,2 mm

KG8



m0016712



m0017805

KG8

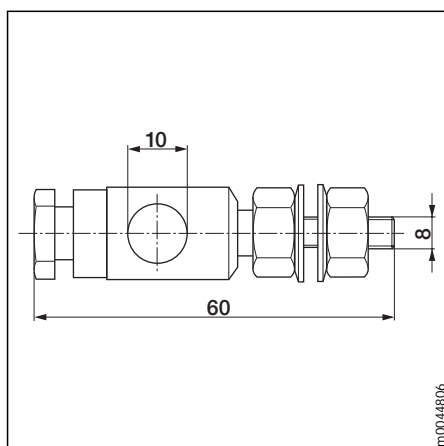
Kulový kloub

ocelový, žárově pozinkovaný, vhodný pro univerzální páku klapky KH8 pro táhla z kulaté oceli s Ø 8mm.

KG10



m0018707



m0044806

KG10

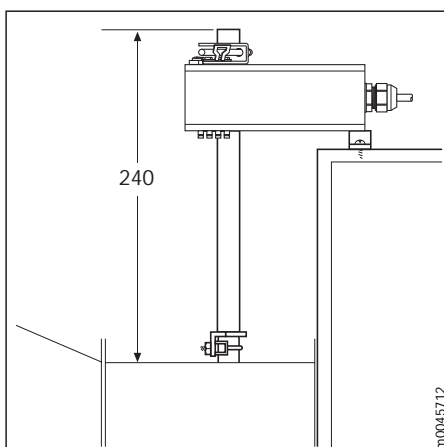
Kulový kloub

ocelový, žárově pozinkovaný, vhodný pro univerzální páku klapky KH8 pro táhla z kulaté oceli s Ø 10mm.

AV10-18



m0020707



m0045712

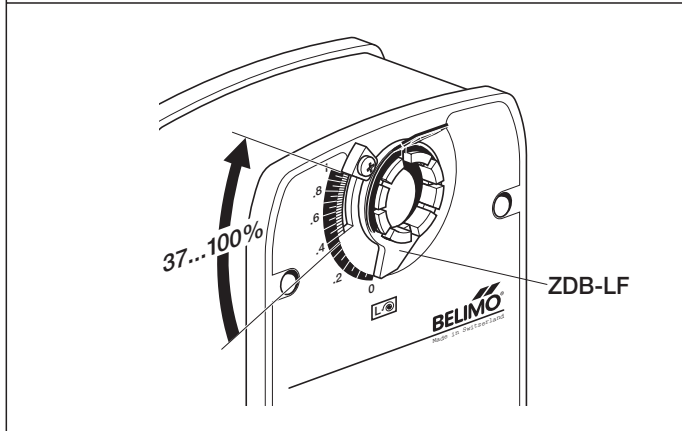
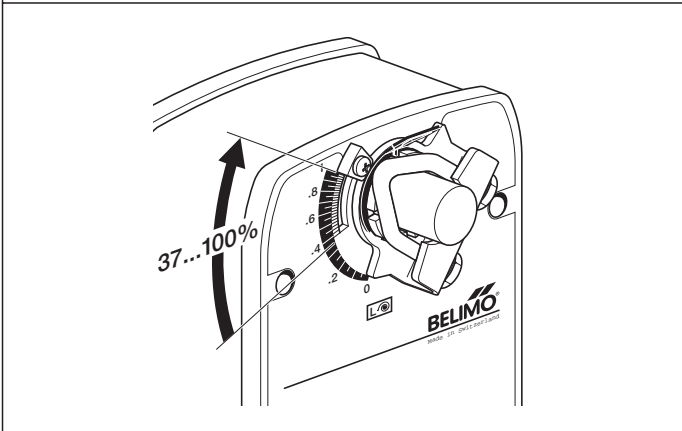
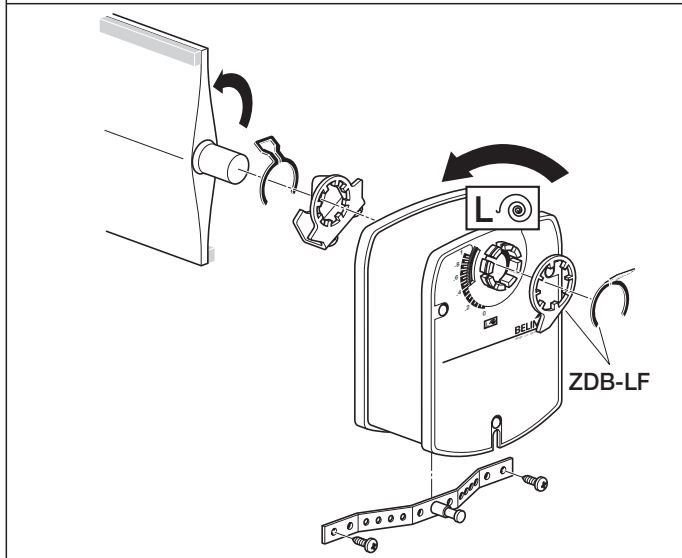
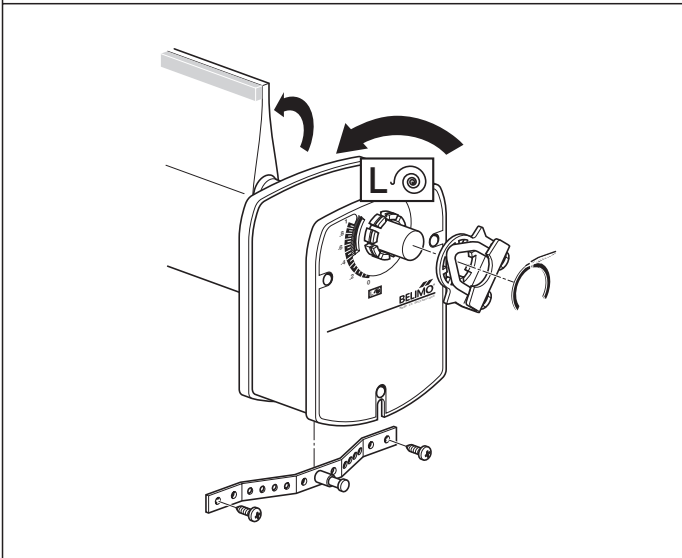
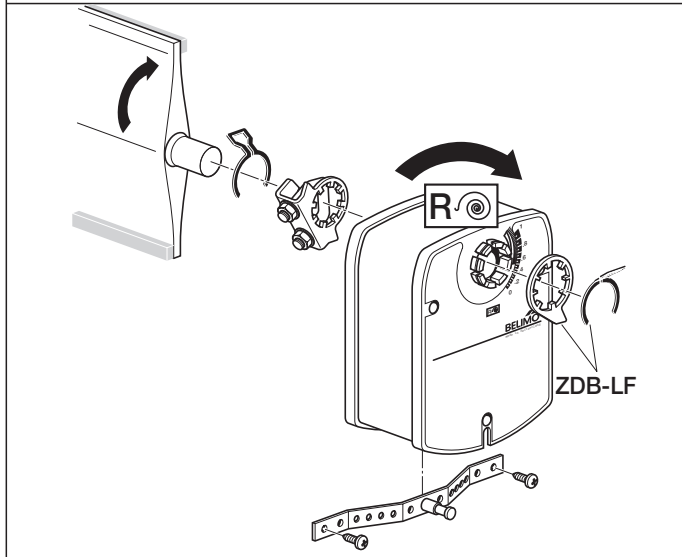
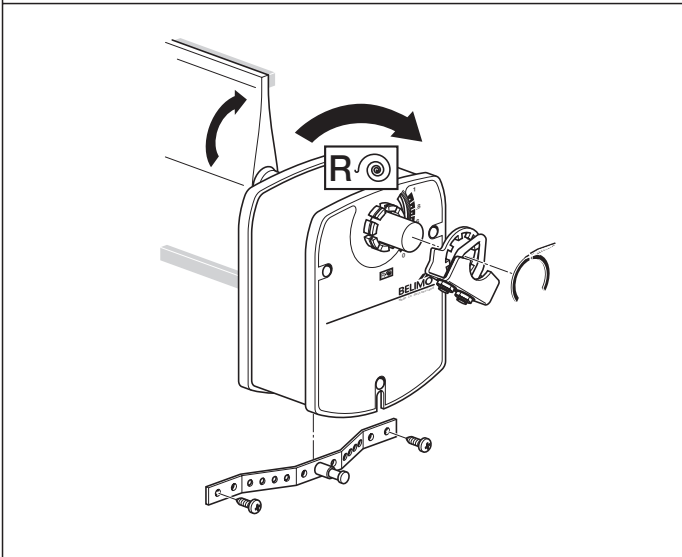
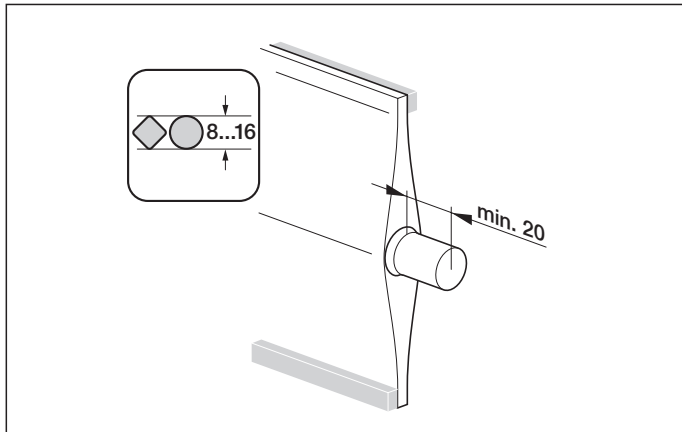
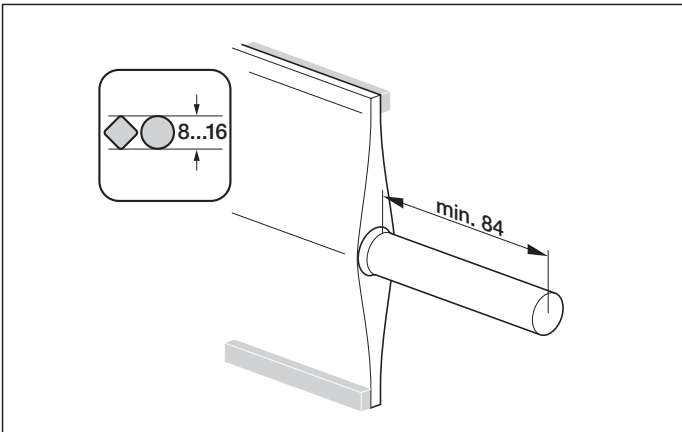
AV10-18

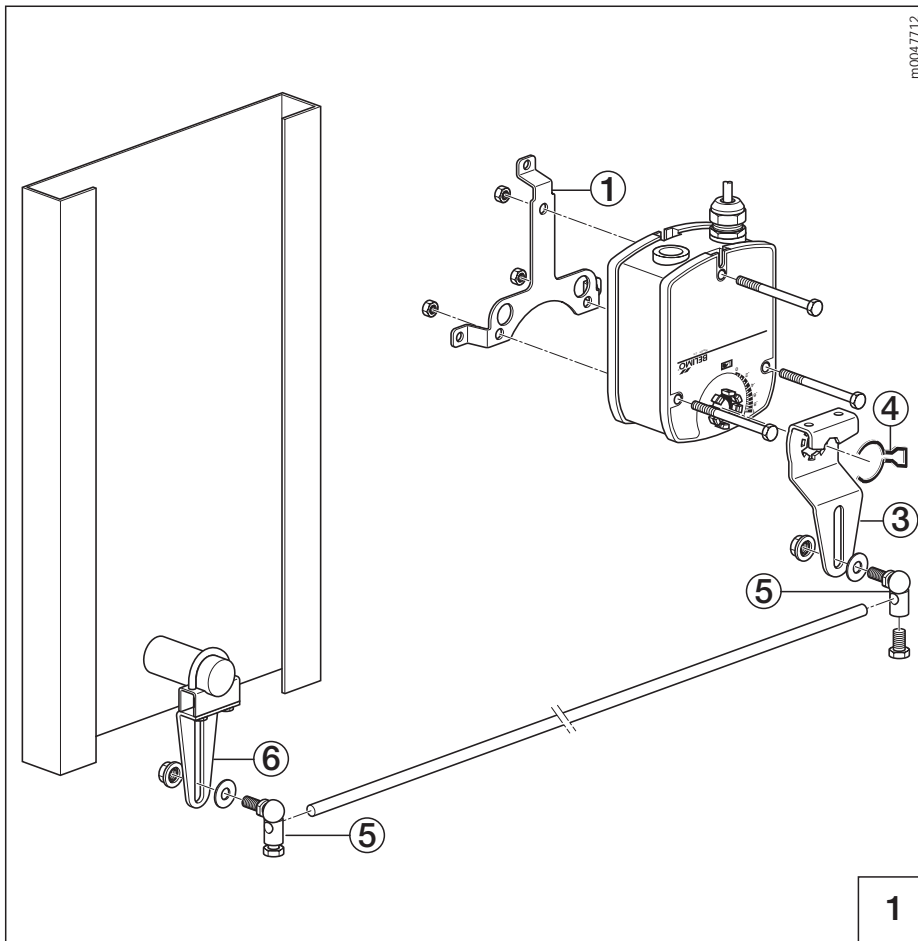
Univerzální prodloužení hřídele cca 240 mm

Vhodné pro průměr hřídele od 10...18 mm.



Aby bylo možno použít AV10-18 na LF..., musí být na LF... namontován třmen K6-1.





m0047712

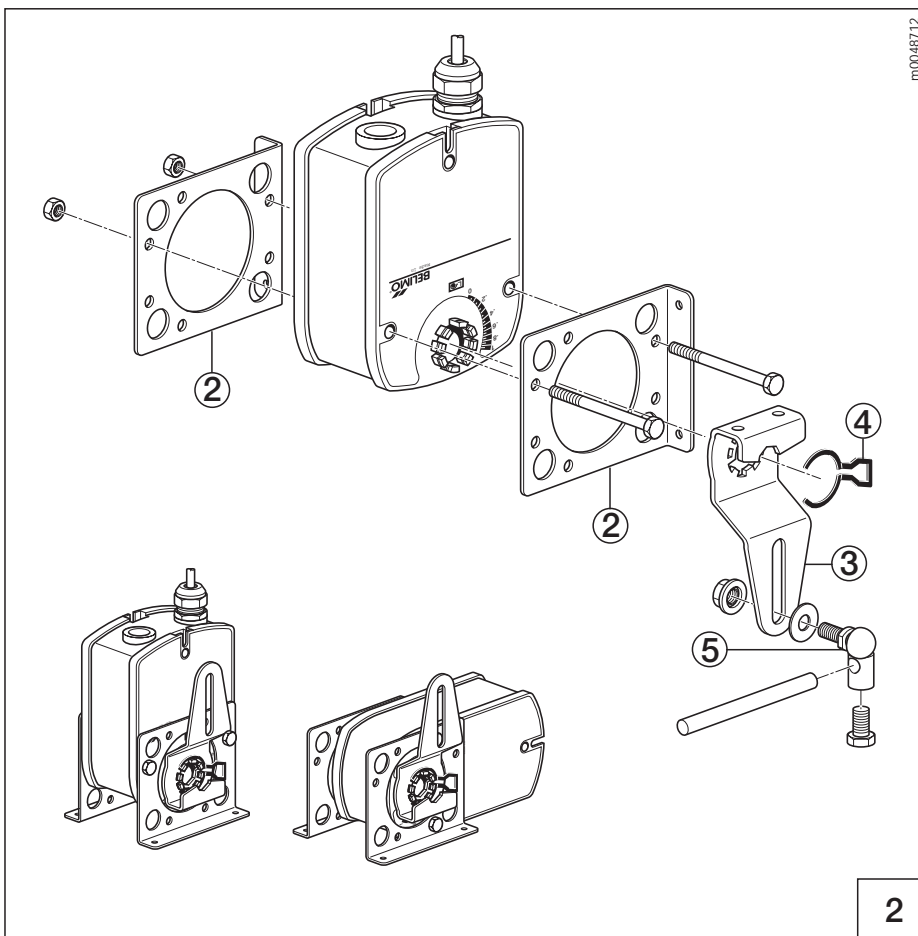
Montáž na plocho (obr. 1)

Rozsah dodávky ZG-LF1

- ① 1 upevňovací prvek LF (22150)
- ③ 1 páka klapky 1/2" (22181)
- ④ 1 pojistný kroužek LF (22144)
- ⑤ 2 kulové klouby KG8 (20204)

- 3 šrouby M6 x 65 (43576)
- 3 matice M6 (44060)
- 3 samořezné šrouby 4,2x13 (43990)

⑥ univerzální páka klapky:
objednat samostatně, není součástí
montážního příslušenství ZG - LF...



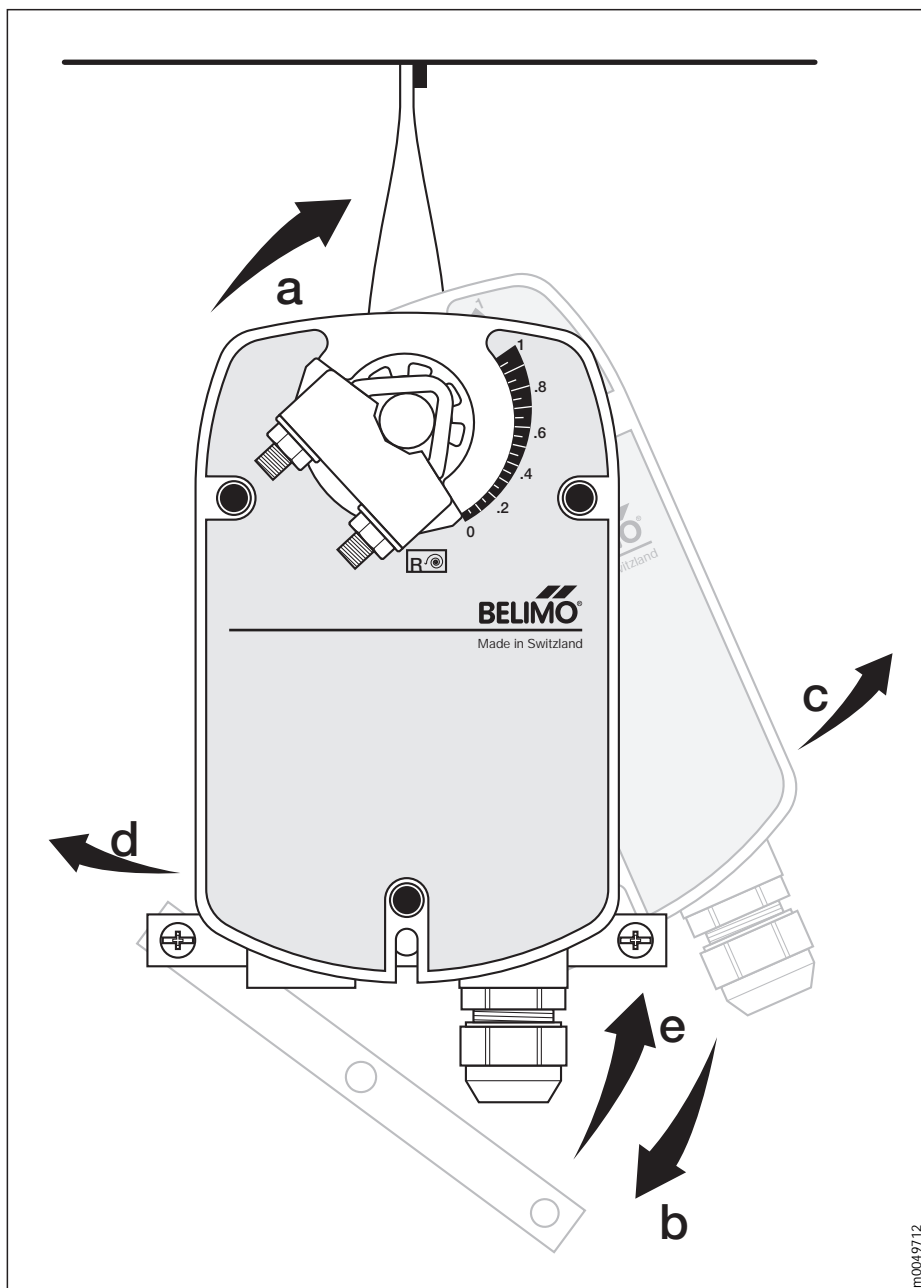
m0048712

Montáž na stojato (obr. 2)

Rozsah dodávky ZG-LF3

- ② 2 upevňovací úhelníky LF (22151)
- ③ 1 páka klapky 1/2" (22181)
- ④ 1 pojistný kroužek LF (22144)
- ⑤ 2 kulové klouby KG8 (20204)

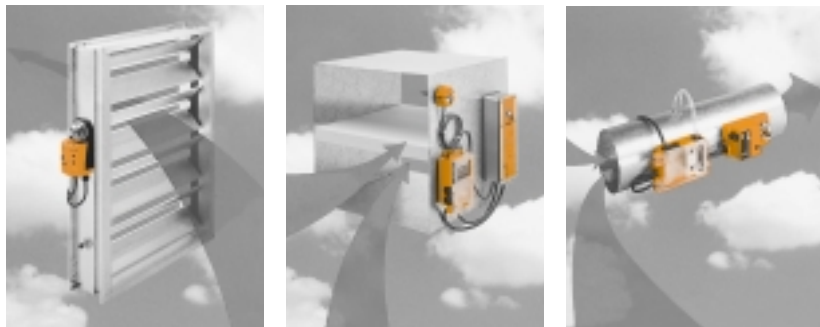
- 2 šrouby M6 x 65 (43576)
- 2 matice M6 (44060)
- 4 samořezné šrouby 4,2x13 (43990)


Příklad montážního postupu

1. Klapku pootočte do její bezpečnostní polohy (a) a zjistěte smysl otáčení klapky.
2. V souladu se zjištěným smyslem otáčení klapky nasuňte pohon na hřídel klapky. Lehce rukou našroubujte matice na V-třmen. V příkladu musí být pružinový zpětný pohon ve směru otáčení ve směru hodinových ručiček (cw). Dle tohoto musí být pohon viditelný s montážní stranou **R** vpravo.
3. Předmontovat pojistku proti přetočení do správné polohy (šrouby neutahovat).
4. Šroub na jednom konci pojistky proti přetočení vyjmout a pojistku vychýlit od pohonu (b).
5. Uvolnit matici na V-třmenu a pohon ~5° ve směru „klapku otevřít“ vychýlit (c). Dbejte na to, aby se přitom klapka nepohybovala!
6. Nářadím (klíčem 10 mm) matici na V-třmenu pevně utáhnout.
7. Pohon přitiskněte směrem „klapku zavřít“ a přitlačte tak, aby se vyvinul příslušný tlak na klapku (d).
8. Pojistku proti přetočení vychýlit do konečné polohy a pevně přišroubovat samořezný šroub.

m0049712

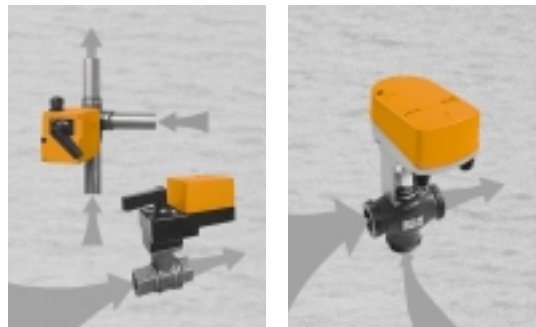
Celosvětově dominující technologie pohonů pro veškeré regulační armatury v topení, větrání a klimatizaci

Použití pro VZT

Klapkové servopohony Belimo ve spojení s větracími klapkami jsou důležitým přínosem pro dobře pracující klimatizaci.

Pohony Belimo s pružinovým zpětným chodem ve spojení s požárními a odkuřovacími klapkami zvyšují bezpečnost budov s VZT zařízeními.

Regulátory průtoku vzduchu vybavené výrobky BELIMO zvyšují pohodu lidí v klimatizovaných prostorách a šetří energii.

Použití pro vodu

Belimo - otočné pohony pro směšovací ventily topení a kulové kohouty vybavené elektrickým pohonem zvyšují komfort a napomáhají úsporám energií.

Zdvihové ventily s elektrickým pohonem Belimo jsou správným srdcem pro přesnou a spolehlivou funkci zařízení topení, větrání a klimatizace.

Další informace si, prosím, vyžádejte u:

Centrála, vývoj, výroba



BELIMO Automation AG

Guyer-Zeller-Strasse 6
CH-8620 Wetzikon
Telefon (01) 933 11 11
Telefax (01) 933 12 05
E-mail: info@belimo.ch
Internet: <http://www.belimo.org>

Výhradní zastoupení pro ČR



BELIMO CZ

Ing. Ivar MENTZL
Charkovská 16
101 00 Praha 10
Tel.: (02) 71 74 05 23, 71 74 03 11
Fax: (02) 71 74 30 57
E-mail: info@belimo.cz
Internet: <http://www.belimo.org>