

PLNICÍ VENTIL ŘADA VTC500

Termostatické plnicí ventily řady VTC500 lze použít k efektivnímu plnění akumulčních nádob a dále k ochraně kotlů na pevná paliva až do výkonu 150 kW proti nízkoteplotní korozi. Patent přihlášen.

POPIS

Kompaktní termostatické ventily řady VTC500 jsou koncipovány k ochraně kotlů před nízkou teplotou ve zpátečce. Konstantní udržování vyšší teploty zpátečky znamená vyšší účinnost kotle, minimalizaci dehtování a maximální prodloužení životnosti kotle. Ventily řady VTC500 jsou určeny do aplikací s výkonem kotle do 150kW s plněním akumulčních nádob. Ventil lze instalovat buď na zpátečce ke kotli (teploty 50 °C, 55 °C, 60 °C, 65 °C, 70 °C nebo 75 °C), popřípadě k plnění akumulčních nádob. První alternativa je znázorněna na příkladech instalace dole.

FUNKCE

Ventil reguluje dva výstupy, což usnadňuje instalaci a nejsou potřebné žádné nástroje. Ventily lze použít jak ve funkci rozdělovací tak směšovací, což zjednodušuje jejich aplikovatelnost.

Ventil obsahuje termostat, který začíná otvírat vstup A při teplotě výstupní smíchané vody ve výstupu AB 50 °C, 55 °C, 60 °C, 65 °C, 70 °C nebo 75 °C. Když teplota ve vstupu A překročí jmenovitou otvírací teplotu o 10 °C, vstup B se úplně zavře.

Je doporučeno použít v aplikaci kulové ventily k usnadnění případného servisu apod. Ventily řady VTC500 nevyžadují žádnou údržbu v případě nainstalování v aplikaci ve standardních podmínkách.

DOSTUPNÁ PŘÍPRAVA

Řada VTC511 a VTC512 jsou dodávány s vnitřním, popřípadě venkovním závitem. Řada VTC531 je dodávána se třemi kulovými ventily s vnitřním 1“-2“ závitem, popř. s adaptérem na čerpadlo s vnitřním závitem (1½”) izolačním obalem a třemi teploměry.

MÉDIUM

V médiu může být obsažen glykol v koncentraci max 50%. V případě příměsi glykolu je třeba vzít v úvahu jak změnu viskozity tak změnu tepelné vodivosti. Při koncentraci glykolu v rozmezí 30–50% je maximální výstupní průtok ventilem snížen o 30–40%. Nižší koncentrace glykolu nemá podstatnější vliv na činnost.

SERVIS A ÚDRŽBA

Doporučujeme ventilové připojení v aplikaci opatřit vypínacími komponenty (již zahrnuto v řadě VTC531) pro zjednodušení případného budoucího servisu. Plnicí ventily řady VTC 500 nevyžadují žádnou speciální údržbu při chodu v normálních podmínkách. Pro všechny hlavní části ventilu jsou k dispozici náhradní díly. Výměnu dílu je možné realizovat bez nutnosti vymontovat ventil z aplikace.



VTC531
Vnitřní závit



VTC511
Vnitřní závit



VTC512
Vnější závit

PLNICÍ VENTILY VTC500 JSOU NAVRŽENY PRO

- Topení
- Chlazení
- Pitnou vodu
- Podlahové topení
- Solární systémy
- Ventilaci
- Centrální rozvody
- Pitné vody
- Teplé vody
- Chlazení

DOPLŇKY

Termostat 50°C _____	Obj. číslo 5702 01 00
Termostat 55°C _____	Obj. číslo 5702 02 00
Termostat 60°C _____	Obj. číslo 5702 03 00
Termostat 65°C _____	Obj. číslo 5702 08 00
Termostat 70°C _____	Obj. číslo 5702 04 00
Termostat 75°C _____	Obj. číslo 5702 05 00
Teploměr, 3 ks _____	Obj. číslo 5702 06 00
Izolace, ≥ DN32 _____	Obj. číslo 5702 07 00

TECHNICKÁ DATA

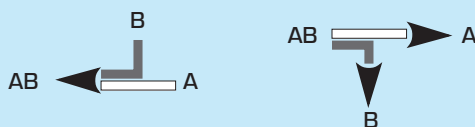
Tlaková třída: _____ Řada VTC510, PN 10
 _____ Řada VTC530, PN 6
 Teplota média: _____ max 110°C
 _____ min 0°C
 Max. rozdílový tlak: _____ 100 kPa (1.0 bar)
 Max. rozdílový tlak A - B: _____ 30 kPa (0.3 bar)
 Netěsnost A - AB: _____ max 1% Kvs
 Netěsnost B - AB: _____ max 3% Kvs
 Regulační rozsah Kv/Kv^{min}: _____ 100
 Připojení: _____ Vnitřní závit, ISO 7/1
 _____ Vnější závit, ISO 228/1

Materiál
 Tělo ventilu a kryt: _____ Tvárná litina EN-JS 1050

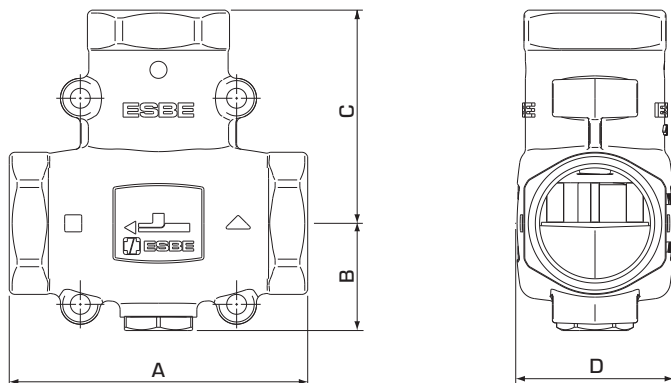
PED 97/23/EC, článek 3.3

Tlakové komponenty ve shodě s PED 97 / 23 / EC, článek 3.3 Dle platných nařízení nesmí být zařízení označeno žádnou značkou CE.

PROUDOVÝ VZOREC



PLNICÍ VENTIL ŘADA VTC500



ŘADA VTC511, VNITŘNÍ ZÁVIT

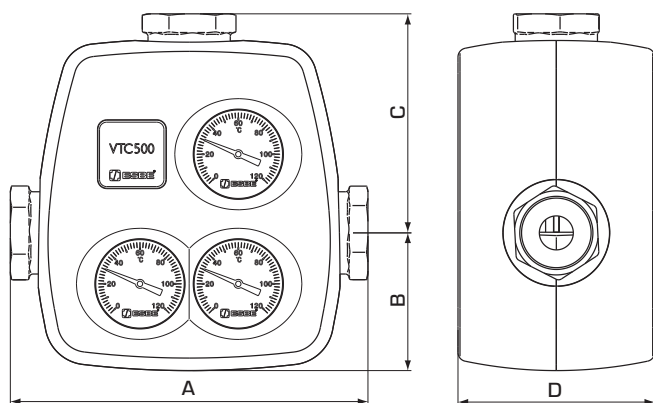
Obj. číslo	Označení	DN	Kvs *	Připojení	Teplota		A	B	C	D	Hmot. [kg]
					Otevření	Smíchano [AB]					
5102 01 00	VTC511	25	9	Rp 1"	50°C	53°C ± 5°C	93	34	69	47	0.84
5102 02 00					55°C	58°C ± 5°C					
5102 03 00					60°C	63°C ± 5°C					
5102 11 00					65°C	68°C ± 5°C					
5102 04 00					70°C	73°C ± 5°C					
5102 05 00					75°C	78°C ± 5°C					
5102 06 00	VTC511	32	14	Rp 1¼"	50°C	53°C ± 4°C	105	38	75	55	1.38
5102 07 00					55°C	58°C ± 4°C					
5102 08 00					60°C	63°C ± 4°C					
5102 12 00					65°C	68°C ± 4°C					
5102 09 00					70°C	73°C ± 4°C					
5102 10 00					75°C	78°C ± 4°C					

ŘADA VTC512, VNĚJŠÍ ZÁVIT

Obj. číslo	Označení	DN	Kvs *	Připojení	Teplota		A	B	C	D	Hmot. [kg]
					Otevření	Smíchano [AB]					
5102 15 00	VTC512	25	9	G 1¼"	50°C	53°C ± 5°C	93	34	69	47	0.80
5102 16 00					55°C	58°C ± 5°C					
5102 17 00					60°C	63°C ± 5°C					
5102 25 00					65°C	68°C ± 5°C					
5102 18 00					70°C	73°C ± 5°C					
5102 19 00					75°C	78°C ± 5°C					
5102 20 00	VTC512	32	14	G 1½"	50°C	53°C ± 4°C	105	38	75	55	1.31
5102 21 00					55°C	58°C ± 4°C					
5102 22 00					60°C	63°C ± 4°C					
5102 26 00					65°C	68°C ± 4°C					
5102 23 00					70°C	73°C ± 4°C					
5102 24 00					75°C	78°C ± 4°C					

* Hodnota Kvs je udaná v m³/h a při tlakové ztrátě 1 bar.

PLNICÍ VENTIL ŘADA VTC500

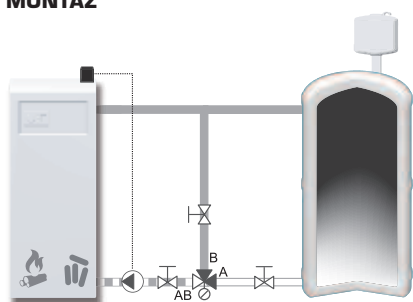


ŘADA VTC531, VNITŘNÍ ZÁVIT

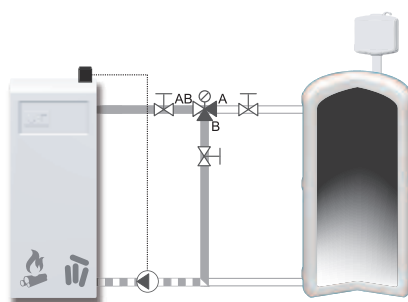
Obj. číslo	Označení	DN	Kvs *	Připojení	Teplota		A	B	C	D	Hmot. [kg]
					Otevření	Smíchano (AB)					
5102 55 00	VTC531	25	8	Rp 1"	50°C	53°C ± 4°C	197	77	121	110	2.0
5102 56 00					55°C	58°C ± 4°C					
5102 57 00					60°C	63°C ± 4°C					
5102 75 00					65°C	68°C ± 4°C					
5102 58 00					70°C	73°C ± 4°C					
5102 59 00					75°C	78°C ± 4°C					
5102 60 00	VTC531	32	8	Rp 1 1/4"	50°C	53°C ± 4°C	230	77	138	110	2.2
5102 61 00					55°C	58°C ± 4°C					
5102 62 00					60°C	63°C ± 4°C					
5102 76 00					65°C	68°C ± 4°C					
5102 63 00					70°C	73°C ± 4°C					
5102 64 00	75°C	78°C ± 4°C									
5102 65 00	VTC531	40	8	Rp 1 1/2"	50°C	53°C ± 4°C	242	77	143	110	2.3
5102 66 00					55°C	58°C ± 4°C					
5102 67 00					60°C	63°C ± 4°C					
5102 77 00					65°C	68°C ± 4°C					
5102 68 00					70°C	73°C ± 4°C					
5102 69 00					75°C	78°C ± 4°C					
5102 70 00	VTC531	50	12	Rp 2"	50°C	53°C ± 4°C	260	77	152	110	2.6
5102 71 00					55°C	58°C ± 4°C					
5102 72 00					60°C	63°C ± 4°C					
5102 78 00					65°C	68°C ± 4°C					
5102 73 00					70°C	73°C ± 4°C					
5102 74 00					75°C	78°C ± 4°C					

* Hodnota Kvs je udaná v m³/h a při tlakové ztrátě 1 bar.

MONTÁŽ



Směšování



Rozdělování