

Přepínací kulové kohouty, 3cestné, vnitřní závit

- pro uzavřené systémy studené a teplé vody
- pro přepínací funkci a 2bodovou regulaci v zařízeních pro úpravu vzduchu a topných systémech na straně vody
- vzduchotěsné (regulační větev A - AB)


Přehled typů

Typ	kvs [m ³ /h]	DN [mm]	Rp ["]	ps [kPa]
R3015-S1	15	15	1/2	1600
R3020-S2	32	20	3/4	1600
R3025-S2	26	25	1	1600
R3032-S3	32	32	1 1/4	1600
R3040-S3	31	40	1 1/2	1600
R3050-S4	49	50	2	1600

Technická data

Funkční data	médium	studená a teplá voda, voda s přídavkem Glykolu až max. 50%
	teplota média	-10 °C ... 120 °C
	upozornění ohledně teploty média	Přípustná teplota média může být omezena v závislosti na typu pohonu. Odpovídající hodnoty lze najít v příslušném listu pohonu.
	uzavírací tlak Δps	1400 kPa
	diferenční tlak Δp_{max}	1000 kPa
	upozornění ohledně diferenčního tlaku	(200 kPa pro bezhlučný provoz)
	průtok	bypass B – AB: cca. 50% z hodnoty kvs
	těsnost	regulační větev A - AB A, vzduchotěsné (EN 12266-1)
	třída těsnosti	bypass B – AB třída těsnosti I (DIN EN 1349 a DIN EN 60534-4) max. 1% z kvs
	připojení potrubí	vnitřní závit dle ISO 7/1
	pracovní úhel s omezením	90 ° (pracovní rozsah 15 ... 90°)
	montážní poloha	na stojato až ležato (ve vztahu k hřídeli)
	údržba	bezúdržbové
Materiály	ventil	kovaný, poniklované mosazné těleso
	tělo ventilu	nerezová ocel
	hřídel	nerezová ocel
	těsnění hřídele	O kroužek EPDM
	sedlo ventilu	PTFE, O kroužek EPDM (DN20 Viton)

Upozornění ohledně bezpečnosti

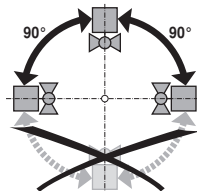
- Kulový kohout je určen pro použití v stacionárních zařízeních pro topení větrání a klimatizaci, nesmí být používán pro aplikace mimo specifikovaný rozsah použití, zejména ne v letectví.
- Montáž smí provádět pouze vyškolené osoby. Při montáži je nutné dodržet zákonné a úřední předpisy.
- Kulový kohout neobsahuje žádné uživatelem vyměnitelné nebo opravitelné součásti.
- Kulový kohout nesmí být likvidován jako domovní odpad. Je třeba respektovat místní předpisy a aktuálně platnou legislativu.
- Při určování charakteristik průtoku regulačních prvků jsou k dispozici uznávané charakteristiky.

Vlastnosti výrobku

Funkce Otevřeno-zavřeno kulový kohout je ovládán otočným pohonem. Otočný pohon je řízen signálem otevřeno-zavřeno.

Montážní poloha

Doporučené montážní polohy Kulový kohout lze namontovat na sojato až ležato. Není přípustné, aby byl kulový kohout zavěšen, tzn. byl osazen hřídelí směrem dolů.



Požadavky na kvalitu vody

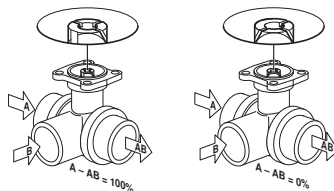
Je nutné dodržet požadavky dle VDI 2035 týkající se kvality vody. Regulační kulové kohouty jsou regulační orgány. Pro dlouhodobé plnění regulační funkce se doporučuje použít filtr nečistot.

Údržba

Kulové kohouty a otočné pohony jsou bezúdržbové. Při provádění servisních prací musí být vypnuto napájení pohonu (v případě potřeby odpojit napájecí kabely). Čerpadla je třeba v příslušné části potrubí vypnout a uzavřít příslušné uzavírací ventily (je-li třeba, nechat vychladnout a poklesnout tlak v systému). Opětovné uvedení do provozu smí být provedeno až poté, co byly kulový kohout a pohon předpisově namontovány.

Směr průtoku

Je třeba dodržet směr průtoku vyznačený na kulovém kohoutu, aby nedošlo k jeho poškození. Zkontrolujte správnou polohu koule (vyznačeno na hřídeli).

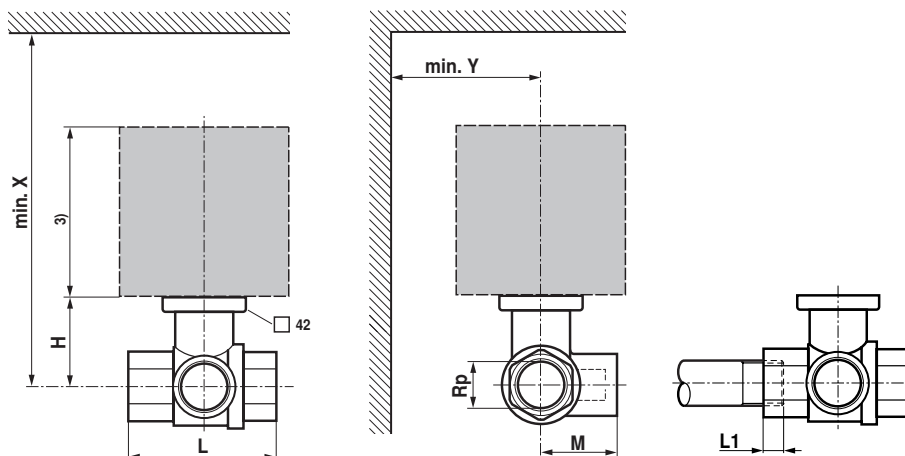


Příslušenství

	Popis	technický list
Mechanické příslušenství	šroubení pro regulační kulové kohouty DN 15	ZR2315
	šroubení pro regulační kulové kohouty DN 20	ZR2320
	šroubení pro regulační kulové kohouty DN 25	ZR2325
	šroubení pro regulační kulové kohouty DN 32	ZR2332
	šroubení pro regulační kulové kohouty DN 40	ZR2340
	šroubení pro regulační kulové kohouty DN 50	ZR2350

Rozměry / hmotnost

Rozměrové schéma



DN	Typ	hmotnost cca [kg]	Rp ["]	L [mm]	L1 [mm]	H [mm]	M [mm]	X [mm]	Y [mm]
15	R3015-S1	0,27	1/2	67	13	44	36	230	90
20	R3020-S2	0,46	3/4	78	14	46	41,5	235	90
25	R3025-S2	0,6	1	87	16	46	45	235	90
32	R3032-S3	0,92	1 1/4	105	19	50,5	55,5	240	90
40	R3040-S3	1,2	1 1/2	111	19	50,5	56	240	90
50	R3050-S4	1,8	2	125	22	56	68	245	90

L1: Maximální hloubka závitů

X/Y: Minimální odstup vzhledem k středu ventilu

Rozměry pohonů jsou uvedeny v technickém listu daného pohonu

Související dokumentace

- Celkový přehled «Kompletní sortiment pro použití na vodu»
- Technický list pohonu
- Montážní návody pohonů resp. kulových kohotů
- Upozornění ohledně projektování (hydraulické charakteristiky a zapojení, montážní předpisy, uvedení do provozu, údržba, atd.)