

NAPOUŠTĚCÍ VENTIL PRO UZAVŘENÉ OTOPNÉ SOUSTAVY

KATALOGOVÝ LIST



Konstrukce

Napouštěcí ventil VF06 se skládá z:

- Tělesa ventilu
- Krytu pružiny s nastavovacím kolečkem a stupnicí
- Pružiny
- Vložky ventilu
- Vestavěného zpětného ventilu
- Vložky uzavíracího ventilu s vroubkovaným ovládacím kolečkem

Materiály

- Těleso z mosazi odolné proti dezincifikaci
- Kryt pružiny z vysoce odolného syntetického materiálu
- Pružina z pružinové oceli
- Vložka zpětného ventilu z vysoce odolného syntetického materiálu
- Membrána z vlákniny vyztuženého NBR
- Těsnění z NBR

Použití

Napouštěcí ventil VF06 umožňuje jednoduché a bezpečné napouštění nebo doplňování uzavřených otopných soustav.

Pro přesnou kontrolu tlaku v systému po jeho naplnění, je na tělese ventilu hrdlo pro připojení manometru (lze objednat zvlášť jako volitelné příslušenství).

Hlavní rysy

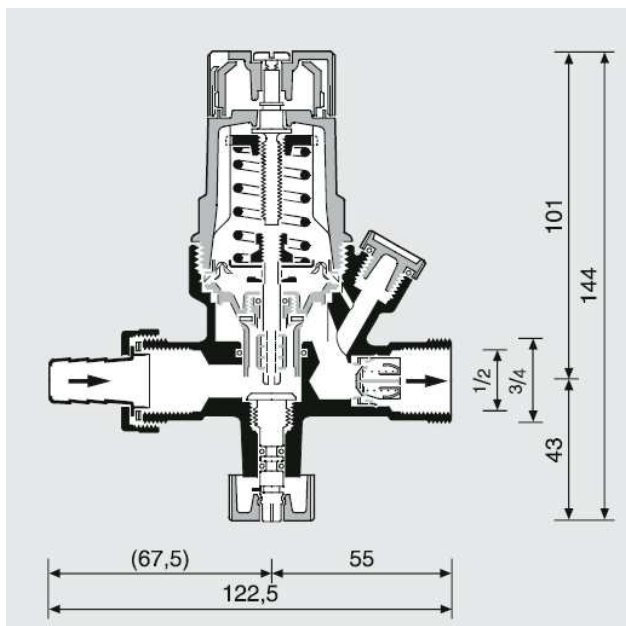
- Těleso ventilu s vnitřními i vnějšími závity.
- Jednoduché nastavení ovládacím kolečkem
- Hodnota nastaveného tlaku přímo zobrazena na stupnici
- Vyměnitelná vložka redukčního ventilu z odolného plastu
- Zpětný ventil schválen dle DIN/DVGW
- Redukční ventil s vyváženou kuželkou – kolísání vstupního tlaku neovlivní výstupní tlak
- Vestavěný uzavírací ventil
- Různé možnosti připojení

Rozsah aplikací

Uzavřené otopné soustavy dle DIN 4751

Technické parametry

Pracovní teplota	max 40°C dle DIN EN 1567 max 70°C (do tlaku 10 bar)
Vstupní tlak	16,0 bar
Výstupní tlak	nastavitelný v rozsahu 1,0 až 3,0 bar, z výroby nastaven 1,5 bar
Připojení	Vstup: závity R 1/2" vnitřní a R 3/4" vnější Výstup: závity R 1/2" vnitřní a R 3/4" vnější



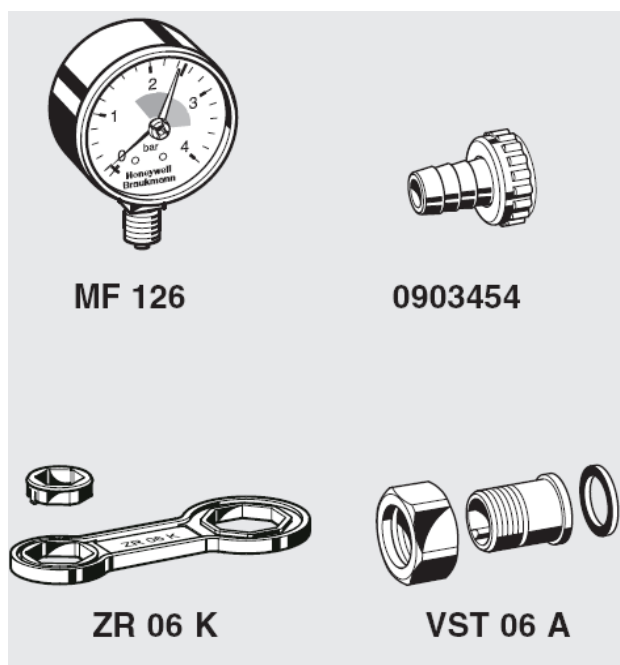
Popis funkce

Vestavěný redukční ventil pracuje na principu vyrovnání sil. Síla působící na membránu pracuje proti síle pružiny, která je nastavitelná otočným kolečkem. Vstupní tlak neovlivňuje otevírání ani přivírání ventilu. Proto kolísání vstupního tlaku neovlivňuje výstupní tlak a tím dochází ke kompenzaci vstupního tlaku. Integrovaný zpětný ventil chrání pitnou vodu v domovních rozvodech tím, že dovozuje průtok vody pouze jedním směrem.

V průtočném směru je sedlo ventilu otevíráno rozdílem tlaku vody, proti síle uzavírací pružiny zpětného ventilu.

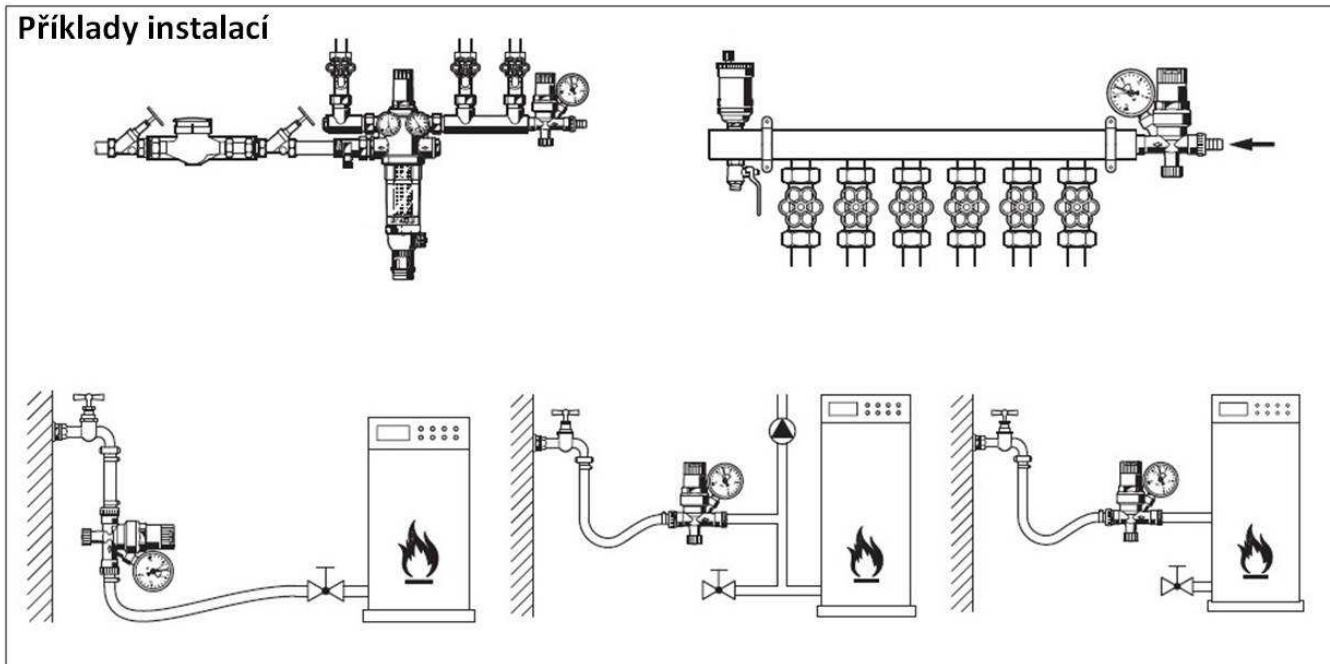
Objednací číslo

Výrobek	Objednací číslo
Napouštěcí ventil s hadicovým nátrubkem	VF06-1/2A
Napouštěcí ventil se závitovým připojením	VF06-1/2B



Výrobek	Objednací číslo
Manometr Průměr pouzdra 63mm, spodní připojení se závitem G 1/4", rozsah 0 až 4,0 bar s červenou ručičkou nastavenou na 1,5 bar, červenou značkou na 2,5 bar a zeleným polem mezi 1,5 a 2,5 bar.	MF126-A4
Kompletní sada pro připojení hadice Obsahuje hadicový nátrubek, převlečnou matici a ploché těsnění	0903454
Kompletní sada pro závitové připojení na trubku Obsahuje závitový nátrubek, převlečnou matici a ploché těsnění	VST06-1/2A
Dvojitý montážní klíč Pro montáž a demontáž krytu pružiny	ZR06K

Příklady instalací



Tipy pro instalaci

- Tlak na výstupu přednastaven z výroba na hodnotu 1,5 bar, jiné hodnoty lze nastavit pomocí nastavovacího kolečka
- Odpojte po naplnění soustavy na požadovaný tlak plnicí hadici od ventilu
- Zkontrolujte tlak v soustavě po každém naplnění či doplnění
- Zajistěte dobrou přístupnost zařízení pro snadnou údržbu a kontrolu

Typické aplikace

Plnicí ventil VF06 umožňuje snadné a bezpečné napouštění nebo dopouštění uzavřených otopných systémů.

- V kombinaci s rozdělovačem rozvodu vody
- Na rozdělovači otopné vody
- Na otopném kotli v kombinaci s napouštěcí hadicí
- Na přívodu do kotle
- Přímou na kotli
- Jako plnicí sada pro bezproblémové a bezpečné počáteční napouštění soustavy

Technické změny vyhrazeny © Honeywell

Honeywell



Honeywell s.r.o.
Environmental Controls
 V Parku 2326/18
 148 00 Praha 4, Česká Republika
 Tel: +420 242 442 111
 Fax: +420 242 442 282
www.honeywell.cz

Kancelář Morava:
 Lidická 51, Šumperk 787 01
 Tel./fax: +420 583 211 404